



Tête thermostatique Sensity



Description

La tête thermostatique Sensity (dérivée de la Senso) allie les meilleures performances sur le marché: Précision et réactivité

Son capteur liquide et ses aérations au nouveau design font de ce modèle un des plus performants techniquement.

Design: élégant, grâce à ses ouvertures, Blanc pur RAL 9016

Depuis près de 20 ans, la Senso est un des modèles les plus appréciés pour sa fiabilité, sa précision et sa réactivité.

Versions

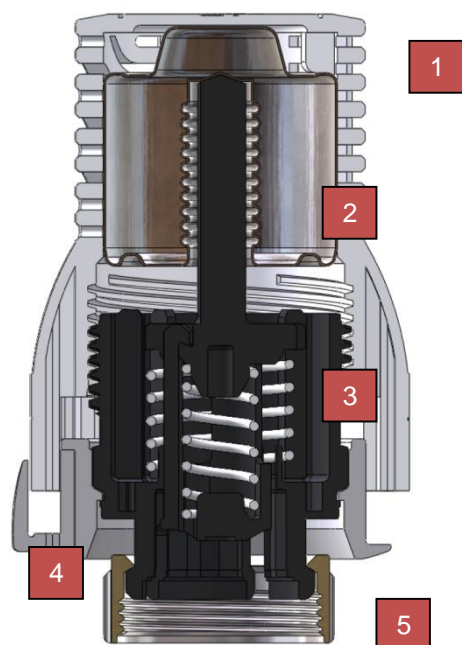
Connexion au robinet	M28x1.5 M30x1.5
Sonde	Sonde intégrée liquide

Avantages

- Aucun outil n'est nécessaire au montage ni à l'utilisation de la limitation de la température de la tête.
- Associée à un robinet thermostatique (TRV) de Comap, la Sensity régule précisément la température de chaque pièce et procure des économies d'énergie.
- Garantie de 10 ans.



Conception



1. Volant, RAL 9016 blanc pur
2. Capteur liquide
3. Ressorts
4. Index
5. Ecrou de fixation (M28 / M30)

Applications

Pour des applications standard de chauffage à eau chaude

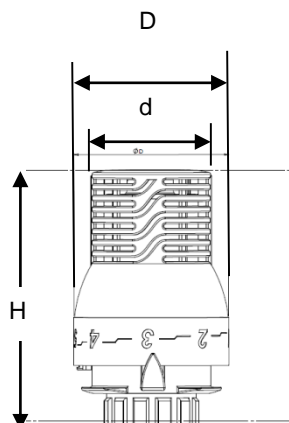
Température min : -10°C
Température max : +50°C

Performance (valeurs certifiées EN 215)

Produit	Référence	Hystérésis	Influence de la température de l'eau	Temps de réponse	Influence de la pression différentielle	Vt	Energy Efficiency Index TELL*	TELL rating
Sensity M28	R110000	0,23	0,45	16'	0,2	0,31	0,28	A
Sensity M30	R110100	0,23	0,35	16'	0,2	0,26	0,27	A





Dimensions



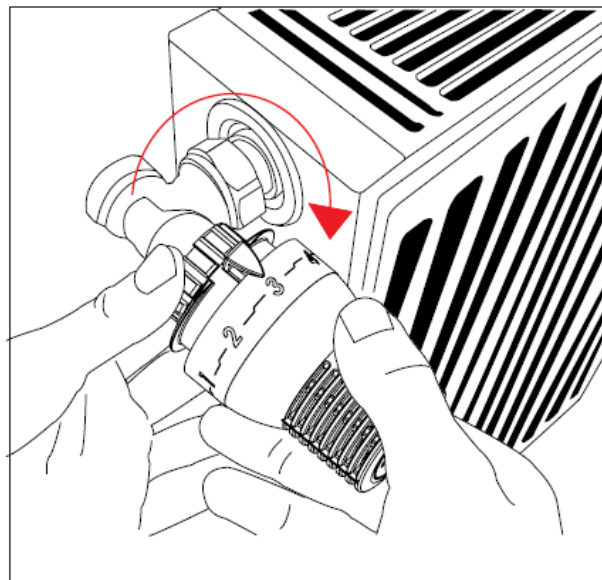
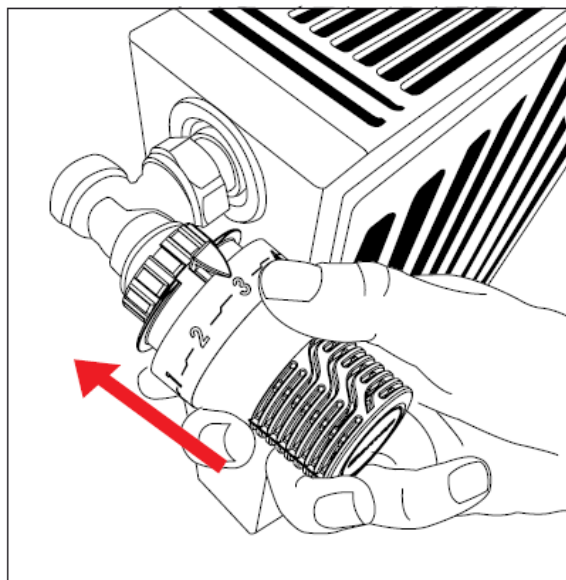
Ref	d	D	H position 0	H position 0	H position 3	H position 5
Sensity M28	40	52	75	77	80	82
Sensity M30	40	52	78	80	83	85

Gamme au catalogue

Photo	Réf	Code	Sensity	Connexion	Compatibilité
	Sensity	R110000	Capteur liquide	M28x1.5	Tous les RTH M28 de Comap
	Sensity RI	R110100	Capteur liquide	M30x1.5	Tous les RTH M30 de Comap, Heimeier, Oventrop ainsi que les radiateurs à robinetterie intégrée de ces deux derniers
	Sensity position 0	R110110	Capteur liquide	M30x1.5	Tous les RTH M30 de Comap, Heimeier, Oventrop ainsi que les radiateurs à robinetterie intégrée de ces deux derniers

Méthode d'installation

1. Mettre l'index en position 5 et amener la tête à l'horizontale vers le robinet.
2. Serrer l'écrou. Couple maximal de serrage 10 Nm. Aucun outil n'est nécessaire au montage ni à l'utilisation de la limitation de la température de la tête.

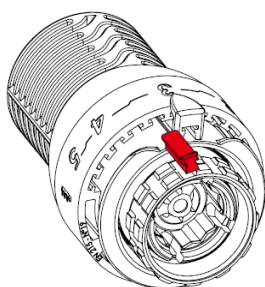


Positions de réglage de température

Position	*	1	2	3	4	5
Température d'ouverture	7°C	11°C	16°C	20°C	24°C	28°C

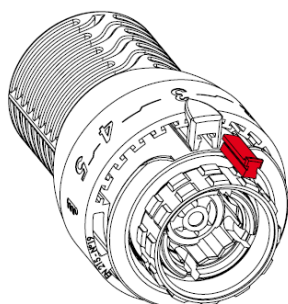
Limitation des températures

La limitation est faite grâce à une goupille plastique



1. Température maximale de réglage:
 - > Mettre l'index sur la position de température souhaitée
 - > Glisser la goupille dans l'ouverture située au-delà de la valeur souhaitée

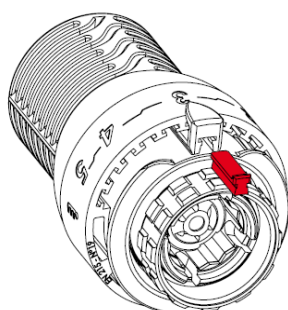
Réglage position 3 et en-dessous



2 Température minimale de réglage:

- > Mettre l'index sur la position de température souhaitée
- > Glisser la goupille dans l'ouverture située au-deçà de la valeur souhaitée

Réglage position 3 au-dessus



3 Réglage fixe en position:

- > Mettre l'index sur la position de température souhaitée
- > Glisser la goupille dans l'ouverture située au niveau de l'index

Réglage fixe en position 3

Accessoires

Photo	Désignation	Code
	Bague d'inviolabilité M28	R582500
	Bague d'inviolabilité M30	R582530
	Bague antivandalisme	R582750