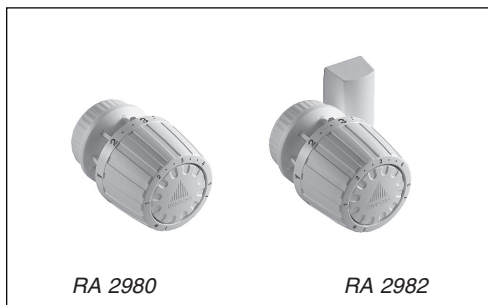




Application



RA 2000 est un régulateur proportionnel avec une bande P étroite.

Gamme de température 5 - 26 °C, protection antigel, ajustage limité ou bloqué.

Grâce au nouveau système de fixation encliquetable, le montage est encore plus facile et

ne nécessite l'usage d'aucun outil: par simple pression, dès qu'il atteint la butée, l'élément s'emboîte automatiquement sur le corps de vanne. Un antivol intégré, qu'il suffit d'activer, le protège contre un démontage inopportun.

Les éléments avec bulbe à distance sont livrés avec 2 m de tube capillaire bobinés autour du bulbe. Un éventuel surplus reste enroulé et de ce fait invisible.

Ces éléments s'adaptent à tous les types de corps de vanne de la série RA. Leur couleur, blanc pur, correspond à RAL 9016.

Combinés avec les corps de vanne RA, les caractéristiques techniques sont conformes aux exigences de la norme européenne EN 215-1 et la production à la norme ISO 9000.

Commande et caractéristiques

Éléments à fixation encliquetable

Type	Modèle	Exécution	Gamme de réglage ¹⁾	No. de code
RA 2980	Standard	Bulbe incorporé	5-26 °C	013G2980
RA 2982	Standard	Bulbe à distance 0-2 m ²⁾		013G2982

¹⁾ A Xp = 2 K. (la vanne est fermée à une température ambiante plus élevée de 2 K)

²⁾ L'élément avec bulbe à distance est livré avec le capillaire enroulé dans le boîtier du bulbe. Seul la longueur nécessaire est déroulée lors du montage.

Accessoires

Produit	No. de code
Antivol, 20 pièces/paquet	013G5245
Clé pour le déblocage de l'antivol	013G1248

Ajustage de la température

X_p = 0 K

X_p = 2 K

* = Protection antigel

7	9,5	14	17	20	23	26	28°C		
	*	1	2	•	3	•	4	5	
5	7,5	12	15	18	21	24	26°C		

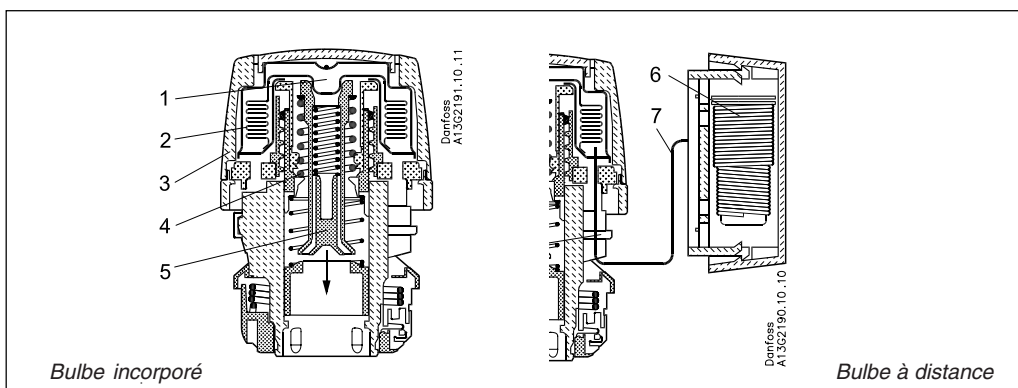
Les températures ambiantes qui correspondent aux chiffres d'ajustage sur le bouton de réglage ressortent de l'échelle ci-dessus. Ce sont des valeurs indicatives car la température atteinte est influencée, entre autres, par les conditions de montage.

Blocage et limitations max. et min. de l'ajustage sont effectués à l'aide d'ergots de limitation placés à l'arrière de l'élément.

Ce procédé est décrit en détail dans les instructions jointes à chaque emballage.

Construction

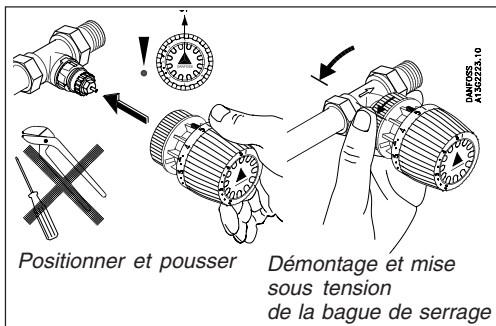
1. Élément thermostatique
2. Soufflet
3. Bouton de réglage
4. Ressort de réglage
5. Ergot de limitation
6. Bulbe à distance
7. Tube capillaire



La température ambiante agit directement sur le soufflet, contenant de la vapeur, se trouvant à l'intérieur de l'élément thermostatique. Lorsque la température de la pièce baisse, le soufflet se comprime à l'intérieur de l'élément provoquant l'ouverture de la vanne qui assu-

raera ainsi l'apport de chaleur nécessaire correspondant à la température souhaitée. Le processus inverse se produit lorsque la température ambiante croît: sous l'effet de la pression d'évaporation, le soufflet se détend, la vanne se ferme réduisant ainsi l'apport d'eau chaude au radiateur.

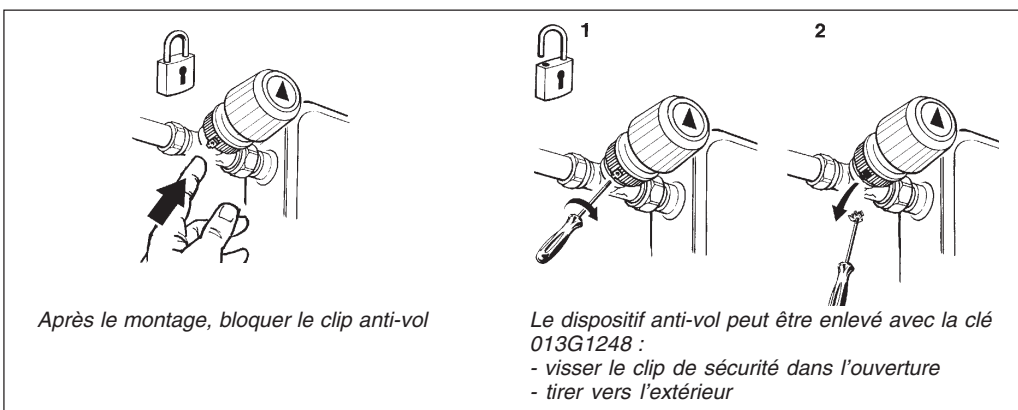
Montage



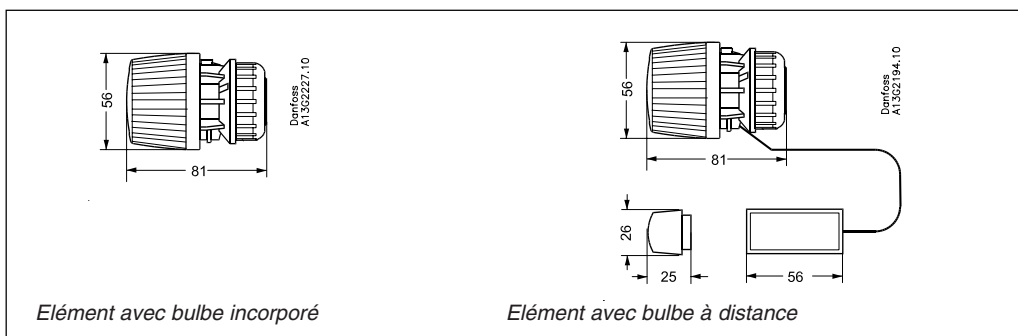
Le montage de l'élément thermostatique sur le corps de vanne est très simple et ne nécessite l'usage d'aucun outil: positionner le thermostat, pousser et c'est fini.

Une bague de serrage provoque l'encliquetage automatique sur la vanne. Le mécanisme de serrage de la fixation est activé en usine et est prêt à être monté. Après des montages et démontages répétés, il est nécessaire de réactiver le mécanisme en tournant la bague. Les instructions de montage se trouvent sur l'emballage.

Antivol

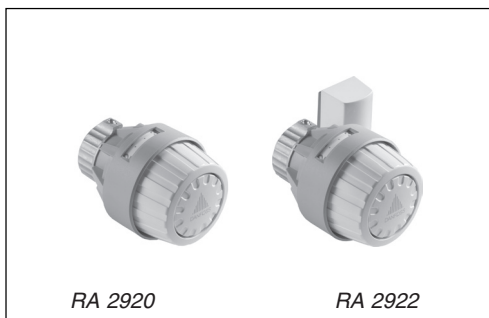


Dimensions





Application



Les modèles institutionnel sont de type automatique à action proportionnelle. Ces régulateurs autorisent la mise en oeuvre de bandes P étroites. Les bulbes sont compatibles avec l'ensemble des corps de vanne de la série RA.

Cette série regroupe les modèles suivants :

- RA 2920 à bulbe incorporé
- RA 2922 à bulbe à distance

Les éléments de cette série sont dotés d'une protection antigel, le réglage peut être limité ou bloqué. Dans le bulbe à distance, 2 m de tube capillaire sont bobinés. Un éventuel surplus reste enroulé et de ce fait est invisible.

Une vis à six pans creux assure une fixation simple et efficace du bulbe sur le corps de vanne (voir montage).

Utilisés avec les corps de vanne RA, leurs caractéristiques techniques satisfont à la norme européenne EN 215-1.

Le coloris répond à la norme RAL 9016.

Commande et caractéristiques

Eléments renforcés

Type	Modèle	Exécution	Gamme de réglage ¹⁾	No. de code
RA 2920	Ecole	Bulbe incorporé	5-26 °C	013G2920
RA 2922	Ecole	Bulbe à distance 0-2 m ²⁾		013G2922

¹⁾ Pour Xp = 2 K (la vanne est fermée si la température ambiante est supérieure de 2 K).

²⁾ Lors de la livraison du thermostat à bulbe à distance, le tube capillaire est entièrement enroulé dans le boîtier du bulbe. Ne dérouler que la longueur nécessaire au montage.

Accessoires

Produit	No. de code
Clé Allen mâles pour bulbes et ergots de limitation	013G1236
Ergots de limitation	(lot de 30 ergots) 013G1237
Dispositif antiviol	(5 lots de 10 unités) 013G1232
Bandeau d'index	(lot de 20 bandeaux) 013G1672

Réglage de la température

Xp = 0 K

Xp = 2 K

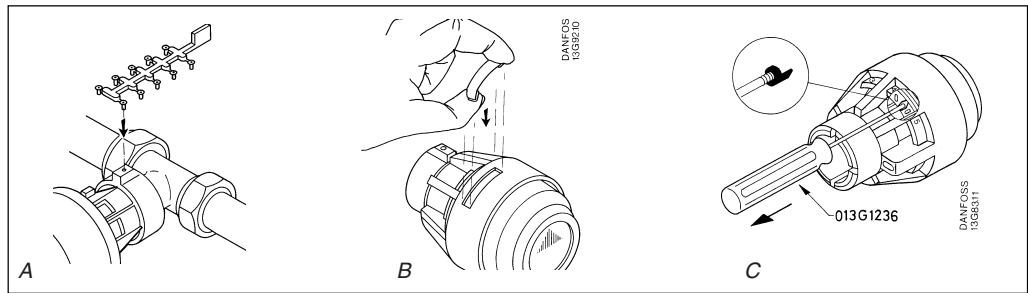
* = Protection antigel

7	9,5	14	17	20	23	26	28°C
	*	1	2 • • 3 • • 4	5			
5	7,5	12	15	18	21	24	26°C

Les températures ambiantes se réfèrent à l'index ci-dessus. Les indications ne sont données qu'à titre indicatif car les conditions de montage et divers facteurs influencent la température obtenue.

Le blocage et les valeurs limites max. et min. se règlent à l'aide des ergots se trouvant sur la face arrière du bulbe. Le mode opératoire est expliqué à l'intérieur de l'emballage.

Accessoires et pièces de rechange



A : dispositif antivol

Le dispositif antivol monté dans l'orifice accueillant la vis Allen creux prévient toute dépose intempestive du bulbe.

Ce dispositif antivol est compatible avec les bulbes de la série RA 2000 dépourvus de verrouillage rapide.

Référence : 013G1232

B : bandeau d'index

Il est possible de recouvrir d'un bandeau l'index des modèles institutionnel RA 2920 et RA 2922. Ce bandeau se monte dans la fenêtre du boîtier.

Référence : 013G1672

C : ergots de limitation

La forme des ergots de limitation destinés aux modèles RA 2920 et RA 2922 est conçue pour que le réglage ne puisse être modifié qu'avec un outillage spécial Danfoss. Deux ergots sont joints aux thermostats livrés d'usine.

Référence : 013G1237.

Outillage spécial

Jeu d'outils spéciaux comprenant :

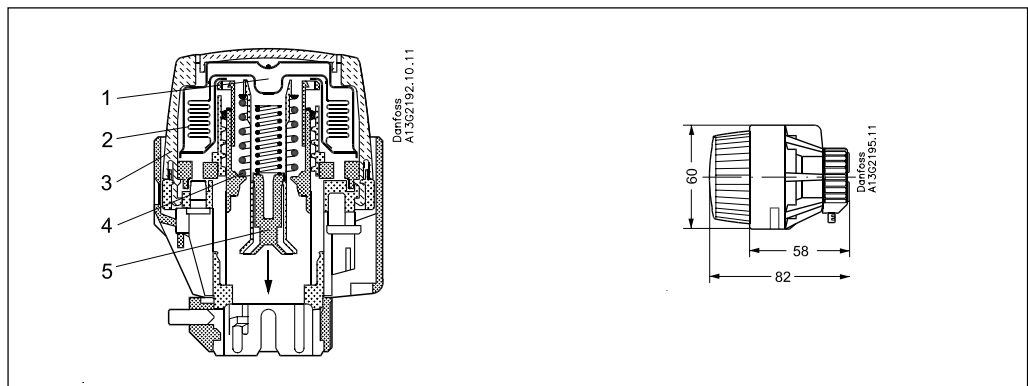
- une clé à embout mâle (2 mm) pour la vis Allen creux des thermostats RA 2000 dépourvus de verrouillage rapide.

- un tournevis à embout de vissage spécial pour positionner les ergots de limitation sur les thermostats RA 2000 et pour enlever le dispositif antivol des bulbes à verrouillage rapide.

Référence : 013G1236

Construction et dimensions

1. Élément thermostatique
2. Soufflet
3. Bouton de réglage
4. Ressort de réglage
5. Ergot de limitation



Montage

