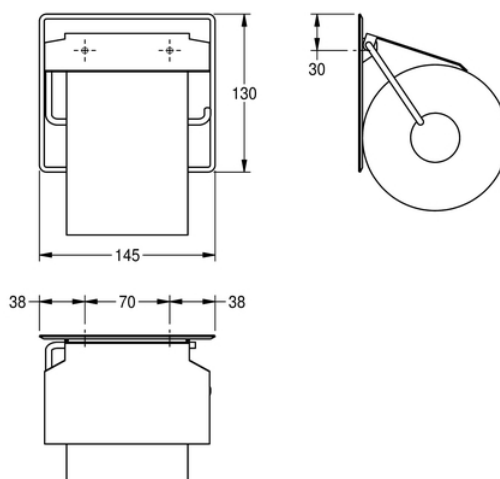


DISTRIBUTEUR DE PAPIER TOILETTE: BS677

BS677 | 2000057045

GROUPE D'ARTICLES : **BS677** | FAMILLE D'ARTICLES : **Distributeur de papier toilette** | GROUPE DE PRODUITS :
Accessoires



Distributeur de papier toilette mural. Surface en inox satiné. Epaisseur du matériau de 0,8 mm. Couvercle basculant. Pour un rouleau d'un diamètre maximum de 130 mm. Fixations incluses.

DONNÉES TECHNIQUES

diamètre/profondeur maximum de consommables	150,00 mm
largeur maximale de consommables	130,00 mm
quantité de remplissage	1 rouleaux
poids brut	0,36 kg
serrure	pas de serrure
matière	acier inoxydable
code du matériel	1.4301 Acier Chrome Nickel V2A
épaisseur de matière	0,80 mm
poids net	0,34 kg
profondeur totale	25,00 mm
hauteur totale	130,00 mm
largeur totale	145,00 mm
support papier WC	oui
finition de surface	satin finished
type de fixation	fixation
type de montage	montage mural