

Finoris

Mitigeur de lavabo encastré mural, bec 228 mm, bonde à écoulement libre

Surfaces: chromé Numéro d'article: 76050000



Description

Caractéristiques

- comprenant : mitigeur lavabo encastré mural, garniture de vidage
- Longueur: 228 mm
- type de jet: jet laminaire
- débit maximal sous 3 bars de pression: 5 l/min
- cartouche céramique
- convient au chauffe-eau instantané
- bonde à écoulement libre
- matériau de la garniture de vidage: métallique
- positionnement de la poignée à gauche ou à droite
- ACS 21 ACC NY 326 France, valide jusqu'au 14.12.2025

Détails de l'article

EAN

4059625337929

Technologie



Prix de design



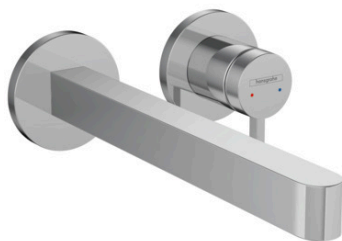
reddot winner 2021



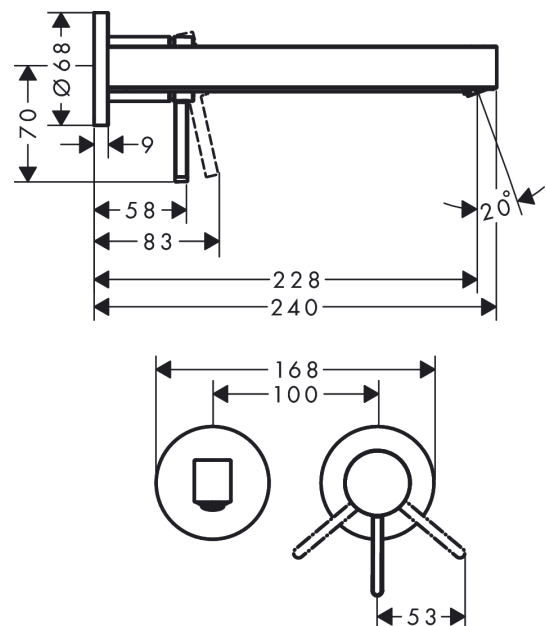
Certificats



Photo du produit



Plan géométral



Finoris

Mitigeur de lavabo encastré mural, bec 228 mm, bonde à écoulement libre

Surfaces: **chromé** Numéro d'article: **76050000**



Schéma d'écoulement



Finoris

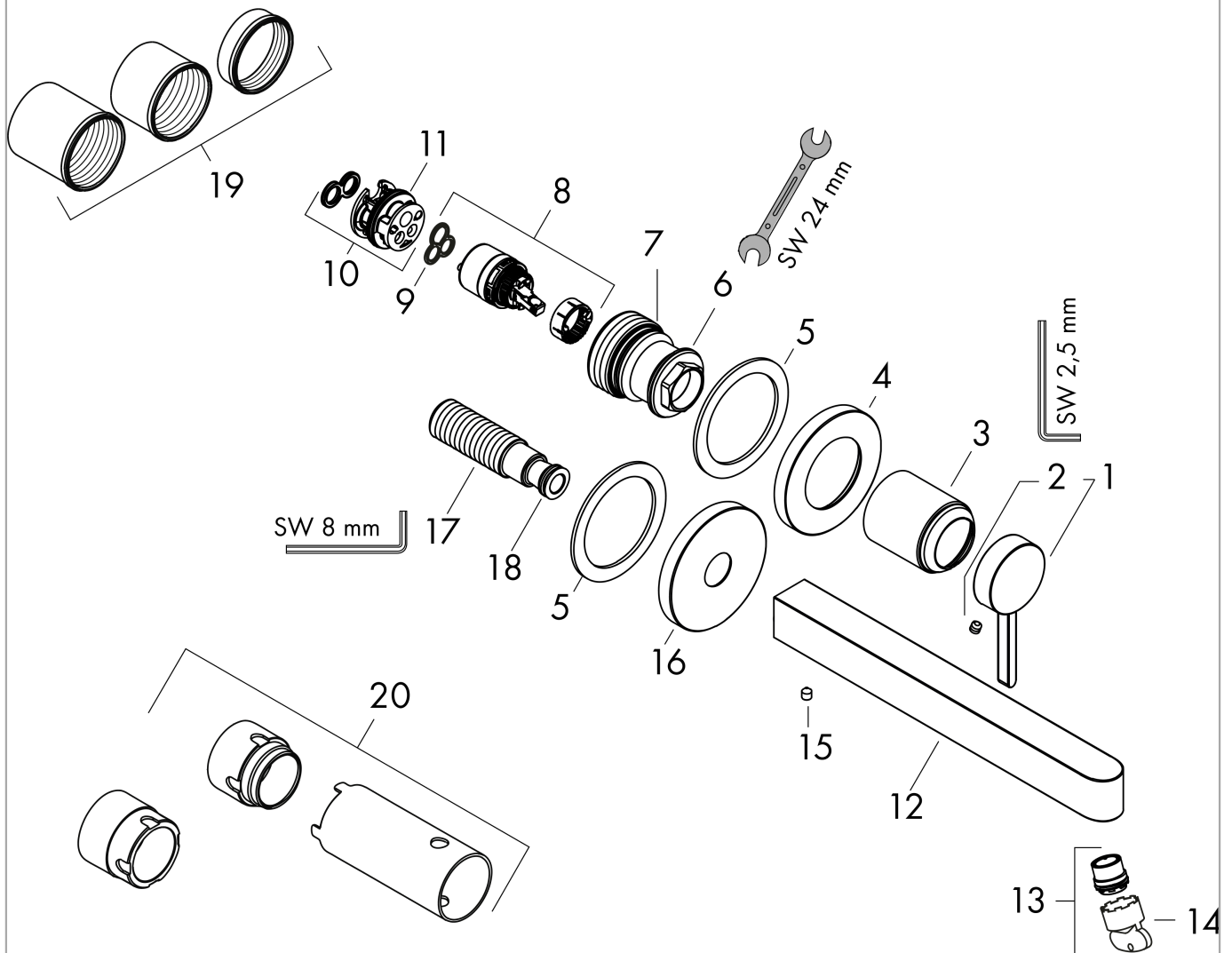
Mitigeur de lavabo encastré mural, bec 228 mm, bonde à écoulement libre

Surfaces: **chromé** Numéro d'article: **76050000**



Vue éclatée

Année de construction: >06/21



Finoris**Mitigeur de lavabo encastré mural, bec 228 mm, bonde à écoulement libre**Surfaces: **chromé** Numéro d'article: **76050000****Liste des pièces détachées**

Année de construction: >06/21

Pos.	Description	Numéro d'article	GP	UE
1	poignée	93986000	-	1
2	vis M5x5	98446000	-	1
3	douille	93989000	-	1
4	rosace pour poignée	93988000	-	1
5	rondelle	97600000	-	1
6	écrou à six pans	93141000	-	1
7	joint torique 34x2	98383000	-	1
8	cartouche cpl.	93760000	-	1
9	joint	98865000	-	1
10	adapteur pour cartouche	95634000	-	1
11	joint torique 26x2	98147000	-	1
12	bec 225 mm	93985000	-	1
13	diffuseur	93973000	-	1
14	clé de montage	98987000	-	1
15	vis M5x6	97768000	-	1
16	rosace pour bec	93987000	-	1
17	raccord G½	95626000	-	1
18	joint torique 13x2	98128000	-	1
19	set de fixation	97971000	-	1
20	rallonge 25 mm pour 13622180	31971000	-	1
a	corps d'encastrement	13622180	-	1
b	adapteur inversée	93819000	-	1
c	vidage	50001000	-	1