

Logis M31

Mitigeur de cuisine Montage mural, 1jet

Surfaces: **chromé** Numéro d'article: **71836000**



Description

Caractéristiques

- bec orientable 220°
- jet normal
- entraxe 150 mm ± 12 mm
- débit maximal sous 3 bars de pression: 13 l/min
- cartouche céramique
- raccords S
- limiteur de température réglable
- convient au chauffe-eau instantané
- comprenant: mitigeur de cuisine, rosaces, raccords S, instruction de montage
- ACS 21 ACC LY 858 France, valide jusqu'au 05.05.2026

Détails de l'article

EAN

4011097766423

Technologie



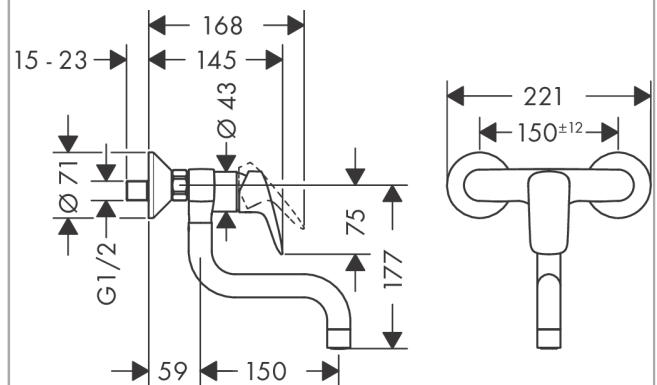
Certificats



Photo du produit



Plan géométral



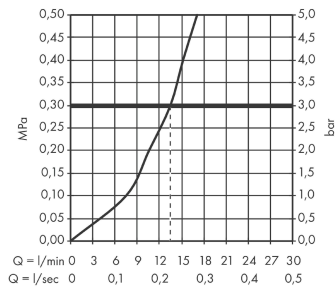
Logis M31

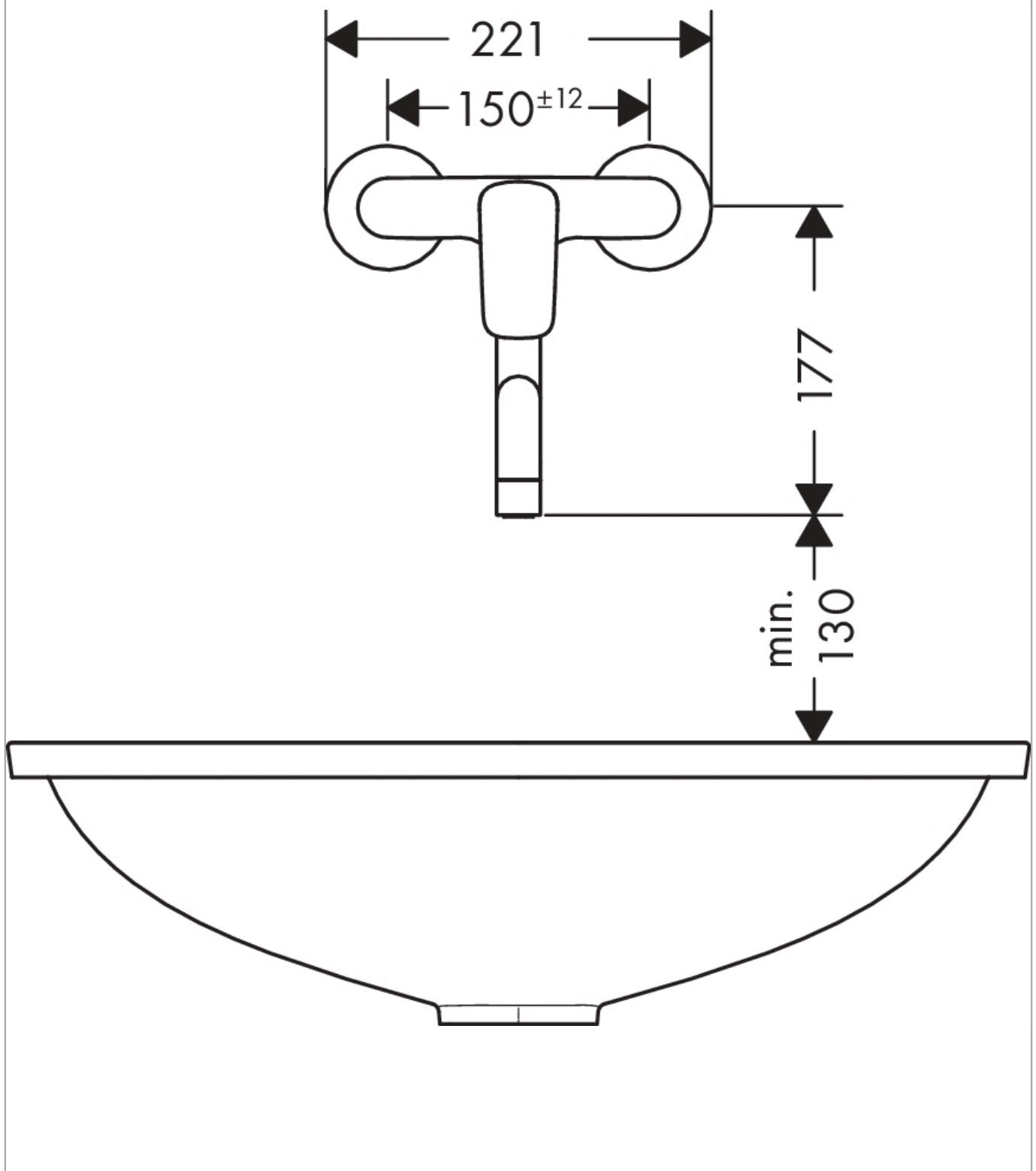
Mitigeur de cuisine Montage mural, 1jet

Surfaces: **chromé** Numéro d'article: **71836000**



Schéma d'écoulement



Logis M31**Mitigeur de cuisine Montage mural, 1jet**Surfaces: **chromé** Numéro d'article: **71836000****Exemple de montage**

Logis M31

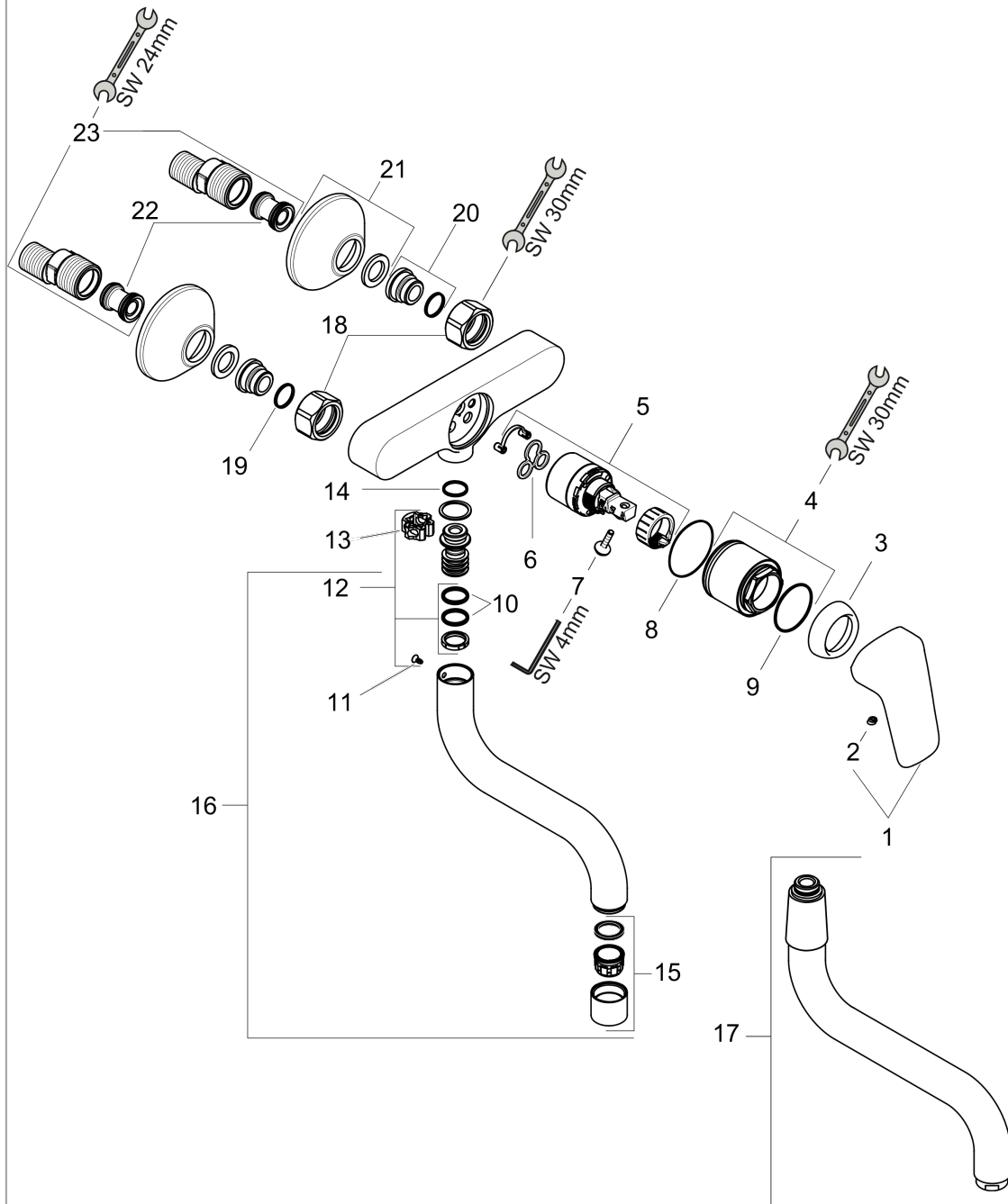
Mitigeur de cuisine Montage mural, 1jet

Surfaces: **chromé** Numéro d'article: **71836000**



Vue éclatée

Année de construction: >02/15



Logis M31**Mitigeur de cuisine Montage mural, 1jet**Surfaces: **chromé** Numéro d'article: **71836000****Liste des pièces détachées**

Année de construction: >02/15

Pos.	Description	Numéro d'article	GP	UE
1	poignée	92224000	-	1
2	cache vis	96338000	-	1
3	rosace	97406000	-	1
4	écrou à six pans	97977000	-	1
5	cartouche cpl.	92730000	-	1
6	joint	95008000	-	1
7	vis	95140000	-	1
8	joint torique 40x1,5	98464000	-	1
9	joint torique 32x2	98193000	-	1
10	joint torique 14x2,5	98189000	-	1
11	vis	97662000	-	1
12	set de joint plat	92646000	-	1
13	anneau de axial	97558000	-	1
14	joint torique 14x2	98129000	-	1
15	mousseur M22x1 (15 l/min)	92368000	-	1
16	bec 150 mm	92369000	-	1
17	bec 200 mm	92616000	-	1
18	set des écrou à six pans	96157000	-	1
19	joint torique 15x2	98163000	-	1
20	raccord	97220000	-	1
21	rosace Ø 70 mm	94135000	-	1
22	amortisseur anti-coup de bélier	96429000	-	1
23	set des raccord-S (±12 mm)	94140000	-	1