

ShowerSelect Comfort E
Thermostat à encastrer pour 2 systèmes
 Finition: **Chrome** N° Art.: **15572000**



Description

Caractéristiques

- 2 systèmes
- utilisation simultanée de plusieurs sorties
- sélection marche/arrêt grâce au bouton Select
- commande du débit d'eau avec fonction stop
- T30, AVP
- débit maximal à 3 bars: 22,1 l/min.
- débit de sortie supérieure: 20 l/min
- débit de la sortie inférieure: 20 l/min
- pression minimum en fonctionnement: 1 bar
- pression maximum en fonctionnement: 10 bars
- alignement de la rosace de +/- 3°
- installation facilitée grâce au bloc de fonctions pré-monté, poignées à la même hauteur pour toutes les profondeurs de montage du corps d'encastrement
- fonction safety stop à 40 °C
- limitation de température réglable
- le thermostat offre la possibilité de désinfection thermique
- matériau du bouton poussoir: métallique
- matériau des poignées: métallique
- type de raccordement: corps d'encastrement iBox universal 2 (# 01500180)
- thermostat fourni avec les boutons Rain small, Rain large, Douchette, Cascade, Baignoire

Détails de l'article

Prix HTVA	752,50 €
Prix TTC*	910,53 €

Prix du design



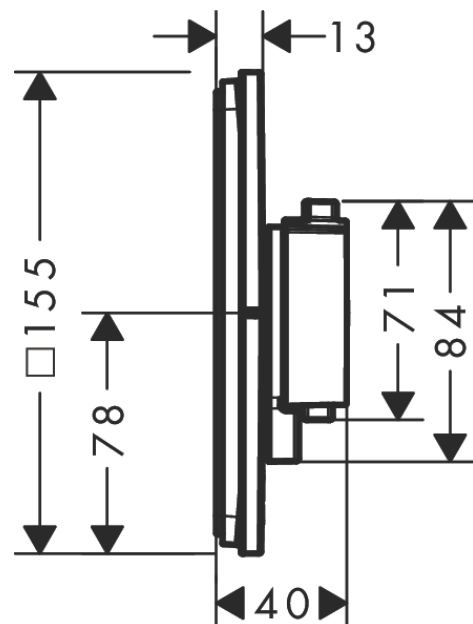
Certificats / Durabilité

BELGAQUA

Photo du produit



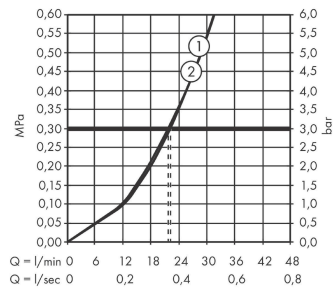
Plan coté



ShowerSelect Comfort E
Thermostat à encastrer pour 2 systèmes
 Finition: **Chrome** N° Art.: **15572000**



Schéma d'écoulement

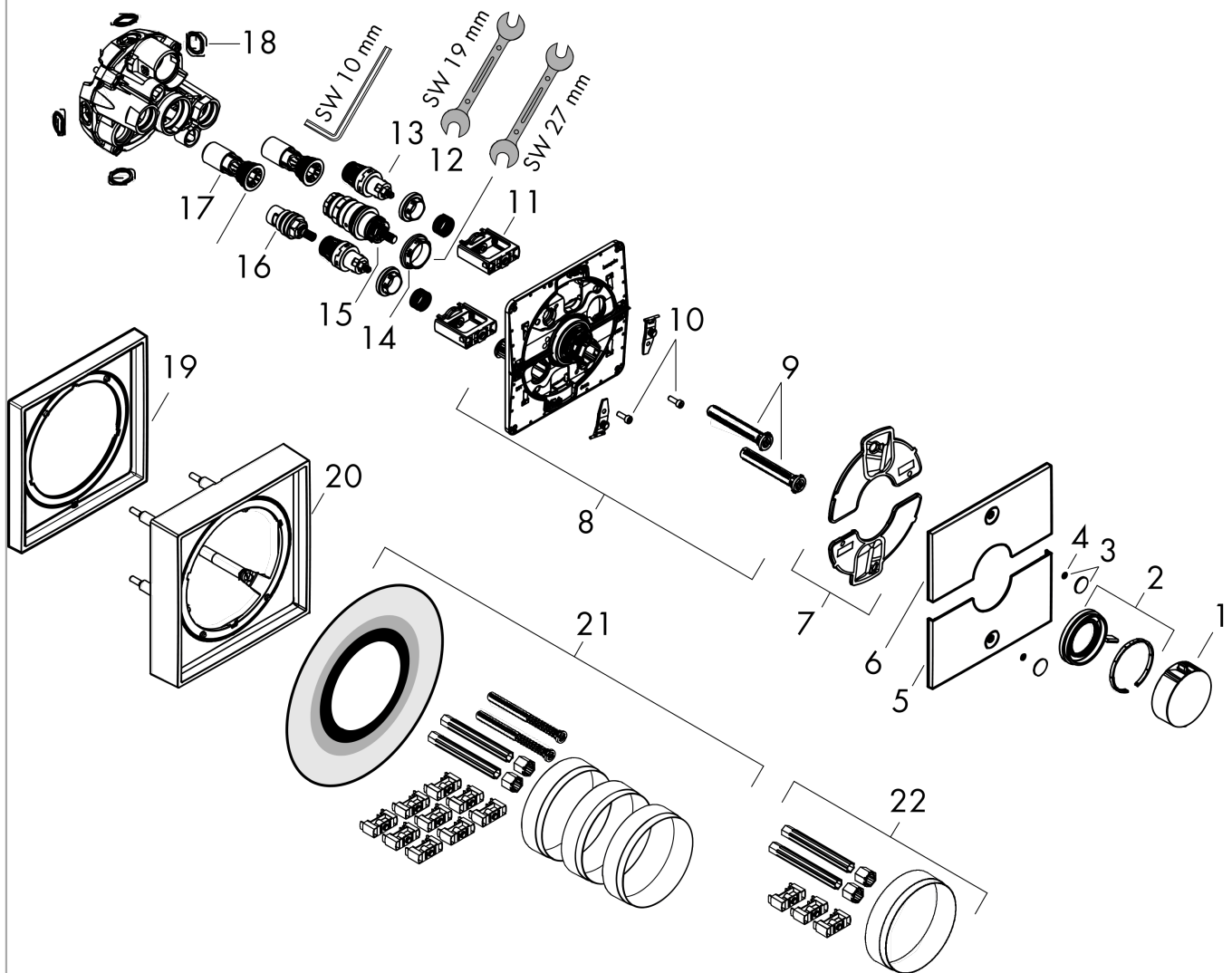


ShowerSelect Comfort E
Thermostat à encastrer pour 2 systèmes
 Finition: **Chrome** N° Art.: **15572000**



Vue éclatée

Année de construction: >09/23



ShowerSelect Comfort E
Thermostat à encastrer pour 2 systèmes
 Finition: **Chrome** N° Art.: **15572000**



Liste des pièces détachées

Année de construction: >09/23

Pos.	Description	N° Art.	GP	UE
1	poignée thermostatique	94931000	-	1
2	poignée	94932000	-	1
3	set des symboles	94924000	-	1
4	joint torique 3,1x1,6	94927000	-	1
5	interrupteur à poussoir	94976000	-	1
6	interrupteur à poussoir	94958000	-	1
7	set de joint plat	94933000	-	1
8	support de rosace	94971000	-	1
9	set de compensation	94930000	-	1
10	vis à tête cylindrique M4x12	94929000	-	1
11	adapteur Select	94900000	-	1
12	écrou à six pans	98368000	-	1
13	mécanisme d'arrêt	95758000	-	1
14	écrou à six pans	98913000	-	1
15	cartouche thermostatique	98282000	-	1
16	mécanisme d'arrêt fermer à droite	94009000	-	1
17	unité de service	94928000	-	1
18	joint torique 16x2,5	98134000	-	1
19	rallonge 5 mm	13612000	-	1
20	rallonge 22 mm	13617000	-	1
21	rallonge 25 - 75 mm	13632000	-	1
22	rallonge 25 mm	13638000	-	1
a	set de base	01500180	-	1
b	clé	87567000	-	1