

Talis E

Mitigeur lavabo 110 CoolStart - avec vidage

Surfaces: **Matt Black** N° Art.: **71713670**



Description

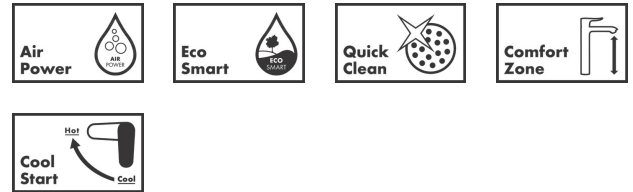
Caractéristiques

- ComfortZone 110
- saillie 112 mm
- type de jet: jet normal
- débit maximal à 3 bars: 5 l/min.
- cartouche à disques céramiques
- Safety Function: limitation de température eau chaud pré-réglable
- matériaux vidage: métal
- type de raccordement: flexible de raccordement G 3/8
- surface de la tirette de vidage en couleur -670 et -700 = chrome
- vidage G 1 1/4 avec tirette à l'arrière

Détails de l'article

Prix HTVA	191,30 €
Prix TTC*	231,47 €

Technologie



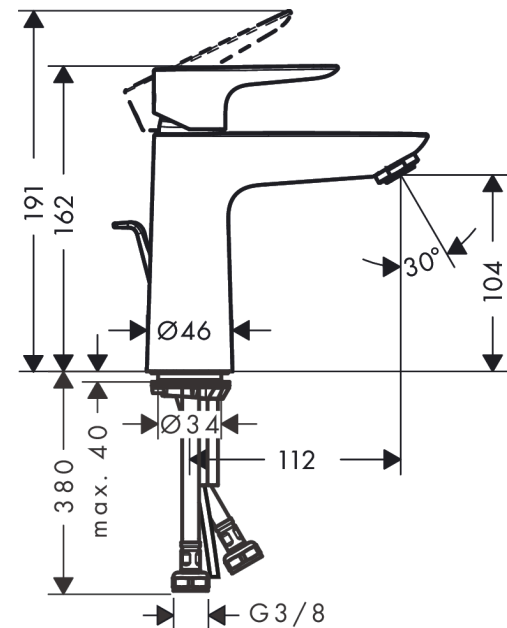
Prix du design



Photo du produit



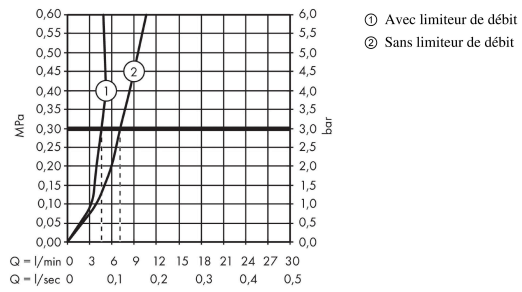
Plan coté



Talis E
Mitigeur lavabo 110 CoolStart - avec vidage
 Surfaces: **Matt Black** N° Art.: **71713670**



Schéma d'écoulement

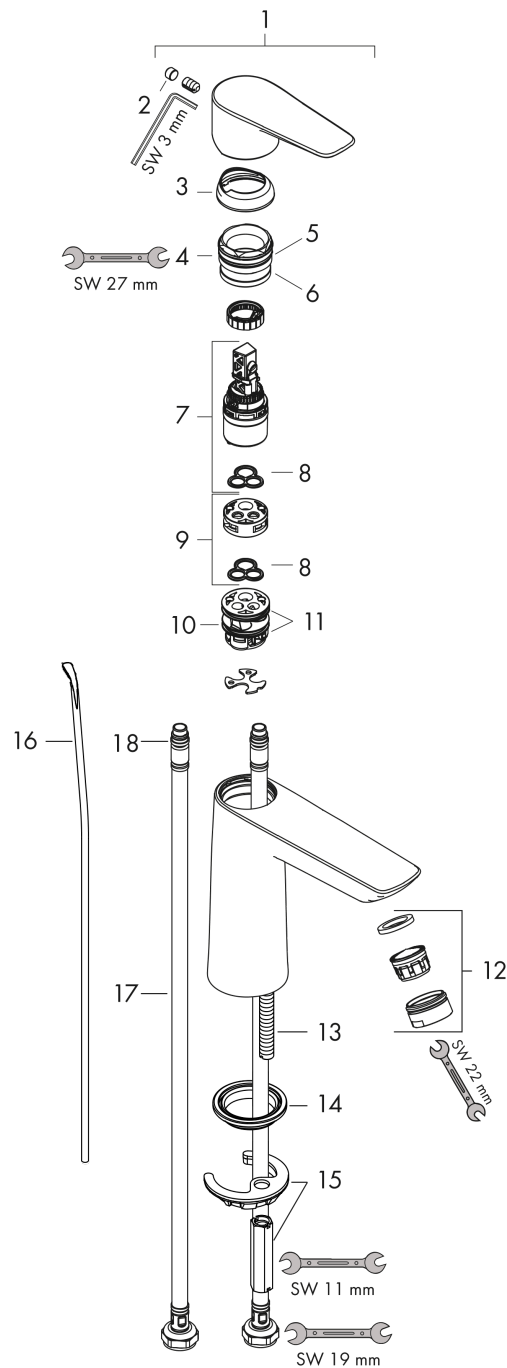


Talis E
Mitigeur lavabo 110 CoolStart - avec vidage
 Surfaces: **Matt Black** N° Art.: **71713670**



Vue éclatée

Année de construction: >08/19



Talis E**Mitigeur lavabo 110 CoolStart - avec vidage**Surfaces: **Matt Black** N° Art.: **71713670****Liste des pièces détachées**

Année de construction: >08/19

Pos.	Description	N° Art.	GP	UE
1	poignée	92688670	-	1
2	cache vis	95704000	-	1
3	rosace	92625670	-	1
4	écrou à six pans	92689000	-	1
5	joint torique 25x1,5	98146000	-	1
6	joint torique 27x1,5	92527000	-	1
7	cartouche cpl.	97685000	-	1
8	joint	98865000	-	1
9	adapteur pour cartouche	92628000	-	1
10	adapteur pour cartouche	95975000	-	1
11	joint torique 23x2	98398000	-	1
12	mousseur M24x1 (5 l/min)	13185670	-	1
13	vis M8 x 68	97736000	-	1
14	joint	97608000	-	1
15	fixation cpl.	96016000	-	1
16	tirette	96657000	-	1
17	flexible de raccordement 450 mm M8x0,75 G3/8	97206000	-	1
18	joint torique 6,6x1,6	93019000	-	1
a	vidage lavabo	94139670	-	1