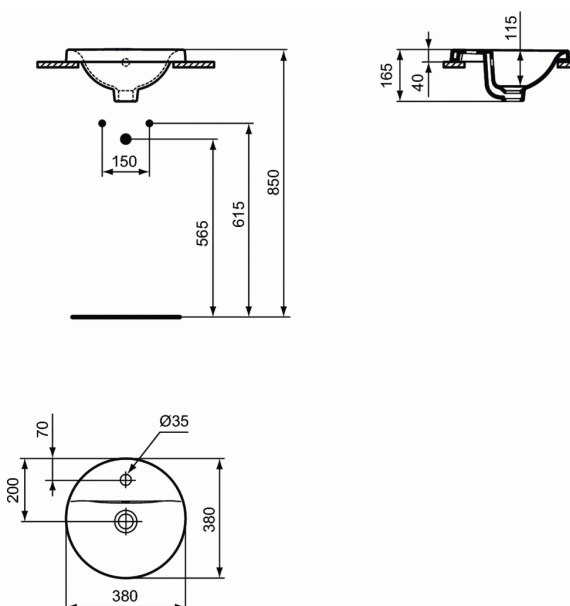


CONNECT

Connect lavabo à encastrer 380 mm rond



Connect lavabo à encastrer 380 mm rond

Le lavabo est de type à encastrer pour montage sur tablette.

En grès fin cuite à 1270°, est insensible à la lumière et inaltérable aux acides de base.

Sa porosité est inférieure à 0,1%, le point de rupture se situe entre 480 et 520Kg/cm².

L'émail (épaisseur de 0,7mm) est posé directement sur la porcelaine et est cuit à la même température, et ce sans engobe.

L'émail répond à la norme NF D14-503 (02/2012) concernant la résistance aux variations de température à 60°C et aux cycles de chocs thermiques à 120°C.

L'émail résiste aux produits chimiques décrits dans la norme NF D14-508 (02/2012).

COULEURS*



01

* 01 = Blanc

Lavabo à encastrer de forme ronde équipé d'un trop plein et d'un trou de robinetterie.

Les fixations pour le montage sur tablette en bois ou en marbre sont fournies.

Le trop plein se trouve sur la partie arrière du lavabo.

Le trou de robinetterie se trouve à 70 mm et le trop plein à 200 mm du bord du lavabo.

Le nom du fabricant apparaît en toute lettre sur le produit.

Dimensions (l x p x h) : 400 x 400 x 180 mm

Conforme à la norme; EN 14688 & EN 31