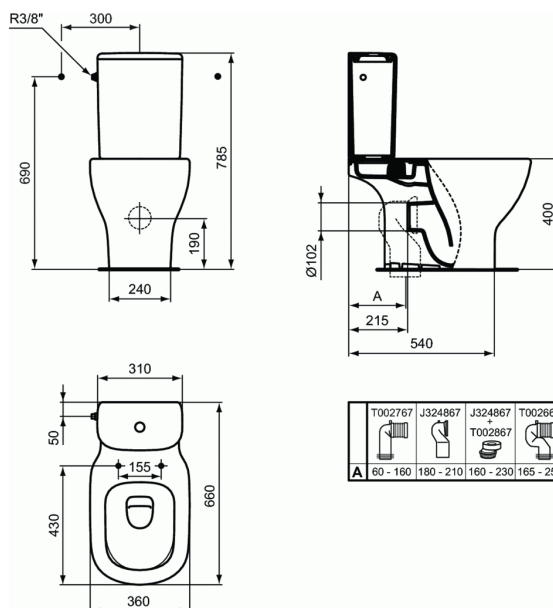


## TESI

### Réservoir alimentation latérale 3/6L



#### Réservoir alimentation latérale 3/6L

Réservoir en porcelaine sanitaire vitrifiée blanche avec chasse double.

La porcelaine cuite à 1270°, est insensible à la lumière et inaltérable aux acides de base.

Sa porosité est inférieure à 0,1%, le point de rupture se situe entre 500 et 600Kg/cm<sup>2</sup>.

L'émail (épaisseur de 0,7mm) est posé directement sur la porcelaine et est cuit à la même température, et ce sans engobe.

L'émail répond à la norme NF D14-503 (02/2012) concernant la résistance aux variations de température à 60°C et aux cycles de chocs thermiques à 120°C.

L'émail résiste aux produits chimiques décrits dans la norme NF D14-508 (02/2012).

Réservoir avec couvercle de forme rectangulaire avec raccordement latéral.

Chasse double mise côte à côte dans le réservoir, mais fonctionnant indépendamment l'une de l'autre.

Le nom du fabricant apparaît en toute lettre sur le produit.

#### COULEURS\*



\* 01 = Blanc

#### NORMES ET BÉNÉFICES

