



MODERATOR

STABILISATEURS AUTOMATIQUES DE TIRAGE USAGES DOMESTIQUES ET INDUSTRIELS

- **Augmente le rendement, d'où économie de combustible** pouvant être **très importante** suivant l'excès de tirage corrigé.
- **Sert de clapet de sécurité en cas d'explosion**

Le tirage d'une cheminée dépend de facteurs fixes, tels que : sa hauteur, sa section, son tracé... mais aussi de facteurs variables : température des fumées, de l'atmosphère, régime des vents, etc. et il s'ensuit que ce tirage se modifie en cours de fonctionnement du fait des variations de l'allure de chauffe ou du fait des variations des conditions atmosphériques.

La chauffe idéale est donc obtenue par le réglage automatique du tirage qui doit être maintenu à la valeur convenable, même si les variations sont rapides (coups de vent).

Sans ce réglage automatique, la chaudière (ou la cuisinière ou le poêle) à charbon, à mazout, à bois ou même à gaz, est à la merci, suivant le combustible, des emballements de la combustion trop rapide, des extensions prématurées, de la formation de mâchefer, de la destruction trop rapide des grilles ou briquetages, de la formation d'imbrûlés (source d'ennuis avec les voisins), des ronflements, des décolllements de flammes, etc... et peut provoquer des détériorations de peintures sur le parcours de la cheminée qui véhicule des gaz trop chauds et même des feux de cheminée.

■ "MODERATOR" série " B " pour usages domestiques



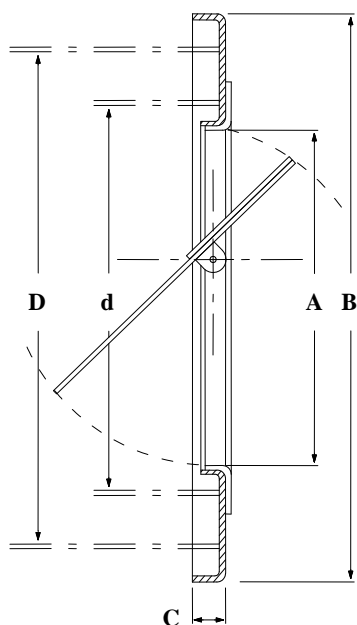
- **ECHELLE QUANTIFIEE EN mm DE COLONNE D'EAU.** Le réglage est simple et immédiat, sans appareil de mesure.
- **OUVERTURE MAXIMALE DU VOLET.** Plus grande que dans tous les appareils connus.
- **SANS BOUTON.** Réglage très étendu, très souple et très facile même en fonctionnement par rotation du volet.
- **CENTRAGE ET POSITIONNEMENT AUTOMATIQUES** assurés grâce à une fixation originale sur le tuyau (brevetée) très facile.
- **SECURITE EN CAS D'EXPLOSION** car la fixation anti-surpression, très efficace, découvre une très grande surface d'évacuation.
- **RÉELLEMENT SILENCIEUX** grâce aux butées de volet mécaniques et avec butées de sécurité en cas de surpression.
- **PALIER ET AXES DE VOLET EXTERIEUR** en métaux inoxydables et sans contact avec les fumées.
- **TOUT METALLIQUE.** Aucune pièce en caoutchouc ni matière moulée.
- **EMBALLAGE INDIVIDUEL** avec, imprimée sur fond blanc, la notice de montage très simple et très claire.
- **FACE D'APPUI PLANE** évitant l'enfoncement du volet dans le tuyau et une courbe
- **DEPRESSION-OUVERTURE TRES ETUDIEE** assurant une grande stabilité du volet.

■ MONTAGE

- Percer 2 trous de 4 mm de diamètre sur le diamètre horizontal du tuyau devant recevoir le MODERATOR B, à la distance du bord indiquée sur la notice de montage imprimée sur l'emballage de chaque appareil.
- Engager un côté du ressort dans un trou.
- Engager l'autre côté dans le 2ème trou.
- Remuer légèrement pour faciliter le centrage.

■ REGLAGE

- A faire lorsque le tirage est bien établi, c'est-à-dire après 1 ou 2 heures de fonctionnement.
- Connaissant la dépression (ou tirage) qui convient à l'appareil de chauffage en question (consulter le constructeur ou l'installateur), mettre l'index du volet sur la graduation correspondante.



	A	B	C	d	D	Poids Net g	Réglage (mm CE) de	à
Type B1 Ø 100 à 140 mm	90	154	9	100	140	160	0,60	2,80
Type B2 Ø 140 à 200 mm	128	218	12	140	200	425	0,80	4,00
Type B3 Ø 200 à 280 mm	182	308	17	200	280	1250	1,40	5,60

"MODERATOR" série " M " pour usages industriels

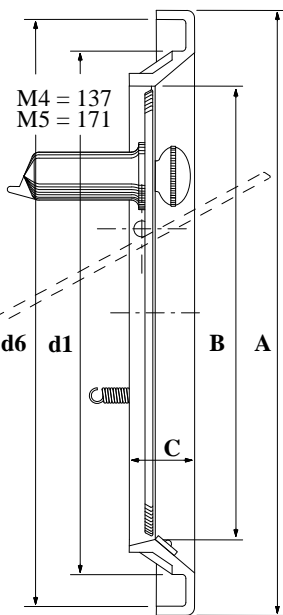


CONSTRUCTION

- Axe de volet en acier inox.
- Paliers d'axe de volet en forme de cuvette anti-encrassements, en acier inoxydable.
- Lunette rigide en fonderie d'aluminium, peinture époxy au four.
- Ressorts de fixation en acier inoxydable.
- Volet acier protégé par traitement et peinture au four.
- Bouton de réglage en matière isolante.

TYPE	A	B	C	Diamètre des tuyaux d1 = mini du Ø intérieur d6 = maximum du Ø extérieur Trous Ø de = 280 à 344 Trous Ø de = 400 à 448	Tirage obtenu (mmCE)		Poids kg	
					Réglage minimum	Réglage maximum	Net	Emballé
M4	360	260	52		0,4	5,6	2,8	3,3
M5	470	340	60		1	8	5,9	7

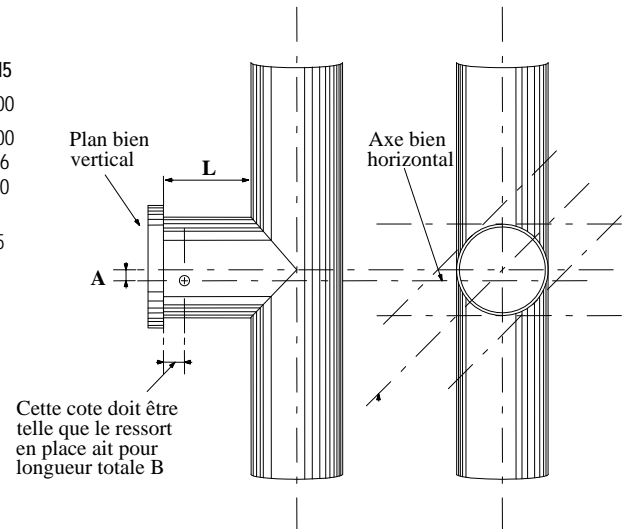
INSTALLATION (valable également pour la série "B")



	B1	B2	B3	M4	M5
L minimum admissible	110	140	180	300	400
L recommandé	200	250	300	480	600
A	17	18	23	36	46
B	48	50	52	68	90
Diamètre des trous pour accrochage des ressorts	4	4	4	4	5

Pour modifier le réglage :

- Débloquer le bouton
- Tirer la masselotte pour diminuer la dépression (volet plus sensible)
- Enfoncer la masselotte pour augmenter la dépression (volet moins sensible)
- Rebloquer le bouton



Cette cote doit être telle que le ressort en place ait pour longueur totale B

L'axe du conduit de fumée peut être incliné d'un angle quelconque, mais "MODERATOR" doit toujours avoir son axe parfaitement horizontal.

Des essais extrêmement démonstratifs ont été réalisés par un Laboratoire compétent sur un poêle estampillé NF.UF.ACD, essais que nous résumons et commentons ci-dessous :

EN MARCHE NORMALE DE LONGUE DUREE :

Sans MODERATOR

La température des fumées oscille entre 250 et 500°C et le poêle s'éteint après 16 h de marche étouffé par le mâchefer, la réserve de combustible n'étant pas épuisée. La combustion a été très irrégulière pendant tout l'essai.

Un analyseur-enregistreur a montré des variations importantes de la composition des fumées.

La dépression a oscillé entre 1,9 et 2,6 mm CE.

Avec MODERATOR

La température des fumées s'est maintenue entre 120 et 130°C et le poêle est encore en fonctionnement dans ces conditions au bout de 24 h.

La combustion a été très régulière pendant tout l'essai et n'a donné lieu à aucune formation de mâchefer.

La composition des fumées n'a pratiquement pas varié.

La dépression s'est maintenue à peu près rigoureusement à 1,2 mm CE.

La consommation moyenne horaire sur 15 h a été de :

1,350 kg sans "Modérateur"

0,872 kg avec "Modérateur"

➔ soit une **ECONOMIE DE COMBUSTIBLE DE 35%** dans les conditions de l'ESSAI.