



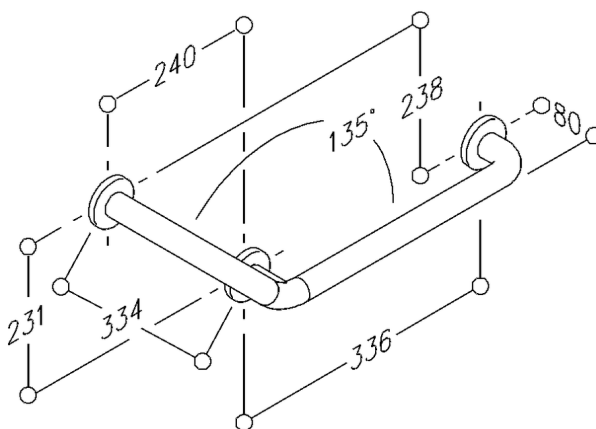
NORMBAU

PASSION FOR CARE

Nylon Care Poignée de maintien, 336 x 336 mm, 135°

336 x 336 mm, 135°, en nylon, tube lisse, coloris ..., Ø 34 mm, avec noyau continu en acier anti-corrosif, installation à gauche ou à droite, avec rosaces Ø 70 mm à fixation invisible, sous-rosaces et vis en inox.
Livré avec vis inox TORX Ø 6 x 70 mm et chevilles pour matériaux de construction pleins.

Code article	0300644
Groupe de produits	0700



NORMBAU GmbH
Schwarzwaldstraße 15
77871 Renchen/Germany
Telefon +49(0)7843 / 704 - 0
Telefax +49(0)7843 / 704 - 43
www.normbau.de · normbau@allegion.com


ALLEGION