

## PP MASTER3PLUS COUDE MF110 15° NOIR

Avec Master3Plus, vous pouvez choisir entre des raccords à manchon simple ou double.

Les raccords garantissent des connexions fiables, parfaites et étanches grâce à :

- Bague d'étanchéité très fiable en EPDM.
- Nervures de renfort incliné à un angle de 60°, qui permettent d'aligner les pièces jointes rapidement et correctement.
- Marquage de profondeur d'insertion qui vous aide à déterminer si vous avez accordé les articles correctement.

Grâce à un choix de plus de 200 articles, il est possible de concevoir un système d'évacuation adapté à chaque installation, quelle que soit sa complexité.



### Attributs Techniques

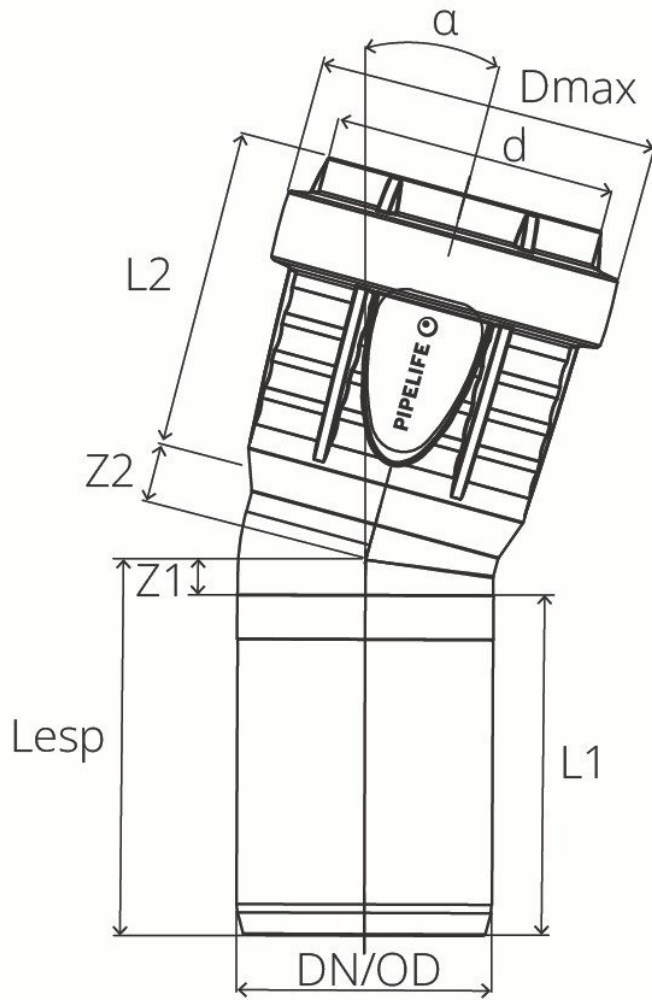
N° article	3496103039
Designation	PP MASTER 3+ COUDE M/F 15 110 NOIR
EAN	5905485400978
Marque	Pipelife
Matériau	PP (Polypropylène)
Matériel bague d'étanchéité	EPDM
Conn.1	Femelle
Conn.2	Mâle
Ø 1	110 mm
Angle	15 °
Isolation acoustique	10 dB(A)
Couleur	Noir
Couleur couche intérieure	Blanc

### Attributs Logistiques

N° article	3496103039
Designation	PP MASTER 3+ COUDE M/F 15 110 NOIR

<b>EAN</b>	5905485400978
<b>Poids net</b>	0,243 kg
<b>Poids brut</b>	0,243 kg
<b>Quantité par boîte</b>	20
<b>Dimensions boîte (LxlxH)</b>	590 mm x 390 mm x 300 mm
<b>Quantité par palette</b>	240
<b>Longueur de palette</b>	1200 mm
<b>Largeur de palette</b>	800 mm
<b>Hauteur de palette</b>	1100 mm

[Dessin technique](#)



<b>DN/OD</b>	dd
<b>DN</b>	dd
<b>d</b>	dd
<b>d1</b>	dd
<b>Dmax</b>	dd
<b>l1</b>	dd
<b>l2</b>	dd
<b>l3</b>	ss
<b>Lesp</b>	dd
<b>l</b>	dd
<b>z1</b>	dd
<b>z2</b>	dd
<b>z3</b>	dd
<b>D</b>	dd
<b>W</b>	dd
<b>L</b>	dd
<b>H</b>	dd
<b>alpha</b>	dd
<b>D1</b>	dd
<b>l4</b>	dd
<b>e</b>	dd
<b>h1</b>	dd
<b>D2</b>	dd
<b>D</b>	dd
<b>a</b>	dd