

PP MASTER3PLUS COUDE FF110 45° NOIR

Avec Master3Plus, vous pouvez choisir entre des raccords à manchon simple ou double.

Les raccords garantissent des connexions fiables, parfaites et étanches grâce à :

- Bague d'étanchéité très fiable en EPDM.
- Nervures de renfort incliné à un angle de 60°, qui permettent d'aligner les pièces jointes rapidement et correctement.
- Marquage de profondeur d'insertion qui vous aide à déterminer si vous avez accordé les articles correctement.



Grâce à un choix de plus de 200 articles, il est possible de concevoir un système d'évacuation adapté à chaque installation, quelle que soit sa complexité.

Attributs Techniques

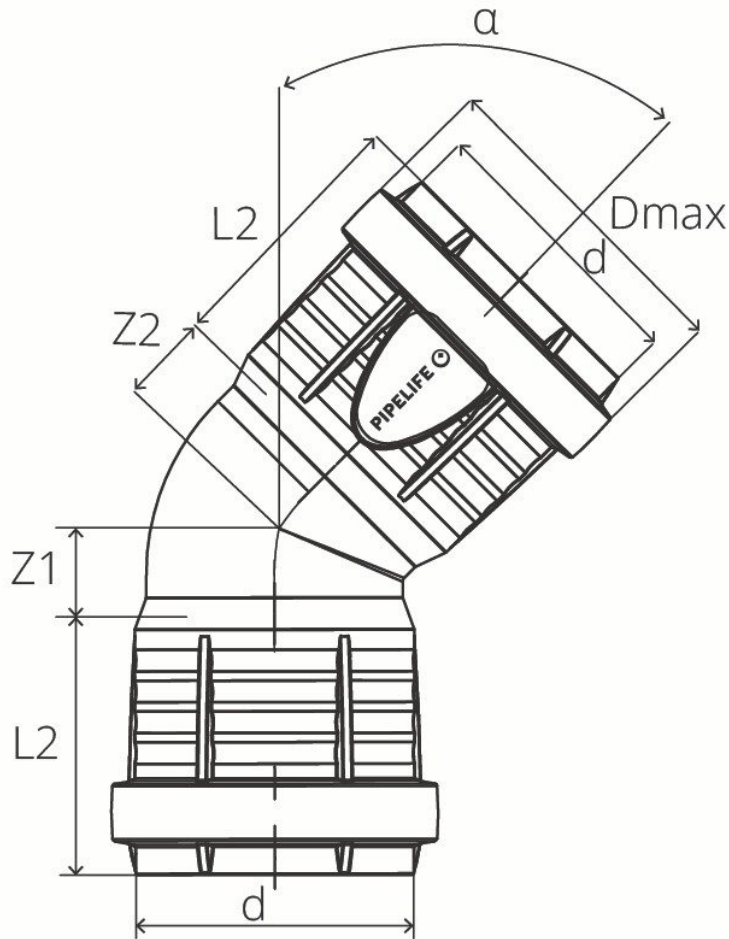
N° article	3496102499
Designation	PP MASTER 3+ COUDE F/F 45 110 NOIR
EAN	5905485465700
Marque	Pipelife
Matériau	PP (Polypropylène)
Matériel bague d'étanchéité	EPDM
Conn.1	Femelle
Conn.2	Femelle
Ø 1	110 mm
Angle	45 °
Isolation acoustique	10 dB(A)
Couleur	Noir
Couleur couche intérieure	Noir

Attributs Logistiques

N° article	3496102499
Designation	PP MASTER 3+ COUDE F/F 45 110 NOIR

EAN	5905485465700
Poids net	0,321 kg
Poids brut	0,321 kg
Quantité par boîte	24
Dimensions boîte (LxlxH)	600 mm x 400 mm x 420 mm
Quantité par palette	192
Longueur de palette	1200 mm
Largeur de palette	800 mm
Hauteur de palette	840 mm

[Dessin technique](#)



DN/OD	dd
DN	dd
d	dd
d1	dd
Dmax	dd
l1	dd
l2	dd
l3	ss
Lesp	dd
l	dd
z1	dd
z2	dd
z3	dd
D	dd
W	dd
L	dd
H	dd
alpha	dd
D1	dd
l4	dd
e	dd
h1	dd
D2	dd
D	dd
a	dd