

## PP MASTER3PLUS T SIMPLE MF75x50 45° NOIR

Avec Master3Plus, vous pouvez choisir entre des raccords à manchon simple ou double.

Les raccords garantissent des connexions fiables, parfaites et étanches grâce à :

- Bague d'étanchéité très fiable en EPDM.
- Nervures de renfort incliné à un angle de 60°, qui permettent d'aligner les pièces jointes rapidement et correctement.
- Marquage de profondeur d'insertion qui vous aide à déterminer si vous avez accordé les articles correctement.

Grâce à un choix de plus de 200 articles, il est possible de concevoir un système d'évacuation adapté à chaque installation, quelle que soit sa complexité.



### Attributs Techniques

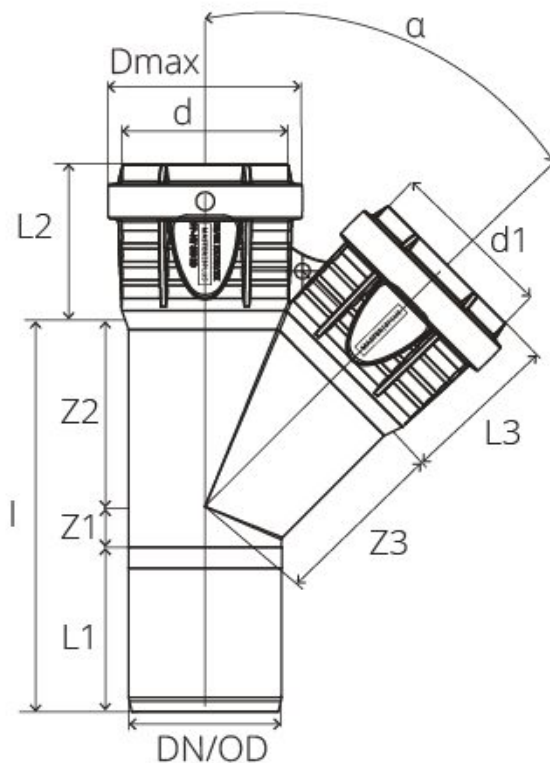
N° article	3496102651
Designation	PP MASTER 3+ TE MF 45 75x50 NOIR
EAN	5905485466332
Marque	Pipelife
Matériau	PP (Polypropylène)
Conn.1	Femelle
Conn.2	Femelle
Conn.3	Mâle
Ø 1	75 mm
Ø 2	75 mm
Ø 3	50 mm
Angle	45 °
Isolation acoustique	10 dB(A)
Couleur	Noir
Couleur couche intérieure	Blanc

### Attributs Logistiques

N° article	3496102651
------------	------------

<b>Designation</b>	PP MASTER 3+ TE MF 45 75x50 NOIR
<b>EAN</b>	5905485466332
<b>Poids net</b>	0,189 kg
<b>Poids brut</b>	0,189 kg
<b>Quantité par boîte</b>	20
<b>Dimensions boîte (LxlxH)</b>	600 mm x 400 mm x 320 mm
<b>Quantité par palette</b>	240
<b>Longueur de palette</b>	1200 mm
<b>Largeur de palette</b>	800 mm
<b>Hauteur de palette</b>	960 mm

**Dessin technique**



<b>DN/OD</b>	dd
<b>DN</b>	dd
<b>d</b>	dd
<b>d1</b>	dd
<b>Dmax</b>	dd
<b>l1</b>	dd
<b>l2</b>	dd
<b>l3</b>	ss
<b>Lesp</b>	dd
<b>l</b>	dd
<b>z1</b>	dd
<b>z2</b>	dd
<b>z3</b>	dd
<b>D</b>	dd
<b>W</b>	dd
<b>L</b>	dd
<b>H</b>	dd
<b>alpha</b>	dd
<b>D1</b>	dd
<b>l4</b>	dd

<b>e</b>	dd
<b>h1</b>	dd
<b>D2</b>	dd
<b>D</b>	dd
<b>a</b>	dd