

## RACCORD DE PASSAGE SIPHON 90°



### Attributs Techniques

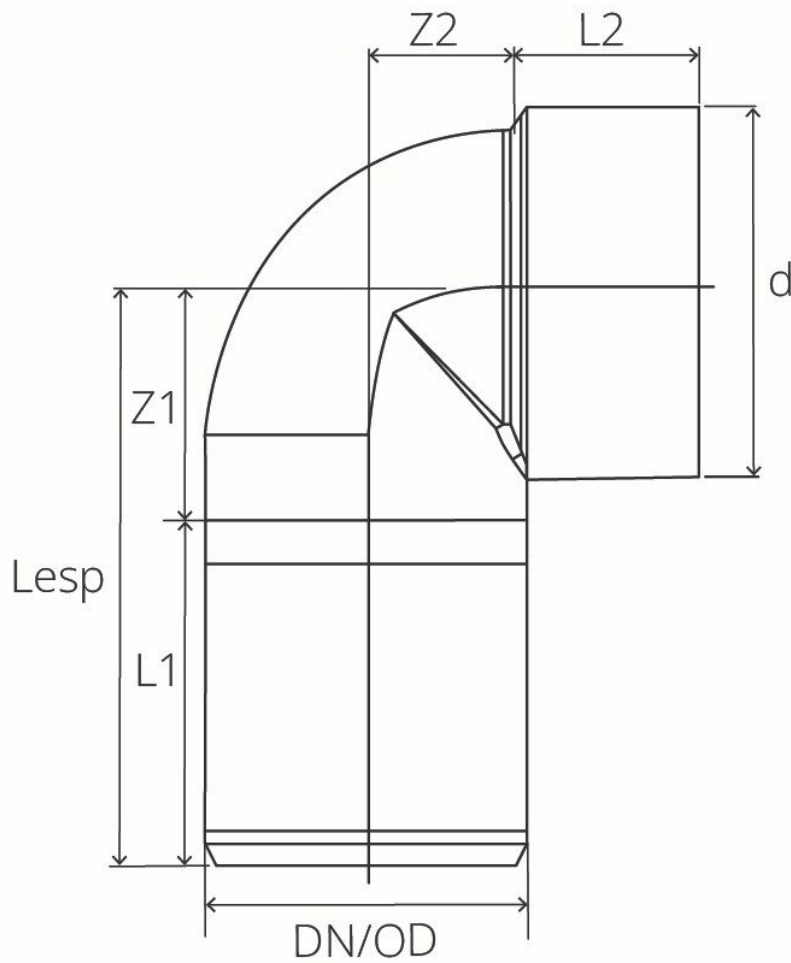
N° article	3496103112
Designation	PP MASTER 3+ COUDE SIPHON M/F 90 32 NOIR
EAN	5905485460620
Conn.1	Femelle
Conn.2	Mâle
Ø 1	32 mm
Ø 2	32 mm
Angle	87,5 °

### Attributs Logistiques

N° article	3496103112
Designation	PP MASTER 3+ COUDE SIPHON M/F 90 32 NOIR
EAN	5905485460620
Poids net	0,03 kg
Poids brut	0,031 kg
Quantité par boîte	20
Dimensions boîte (LxlxH)	290 mm x 190 mm x 140 mm
Quantité par palette	1920
Longueur de palette	1200 mm

Largeur de palette	800 mm
Hauteur de palette	840 mm

**Dessin technique**



<b>DN/OD</b>	dd
<b>DN</b>	dd
<b>d</b>	dd
<b>d1</b>	dd
<b>Dmax</b>	dd
<b>l1</b>	dd
<b>l2</b>	dd
<b>l3</b>	ss
<b>Lesp</b>	dd
<b>l</b>	dd
<b>z1</b>	dd
<b>z2</b>	dd
<b>z3</b>	dd
<b>D</b>	dd
<b>W</b>	dd
<b>L</b>	dd
<b>H</b>	dd
<b>alpha</b>	dd
<b>D1</b>	dd
<b>l4</b>	dd
<b>e</b>	dd
<b>h1</b>	dd
<b>D2</b>	dd
<b>D</b>	dd
<b>a</b>	dd