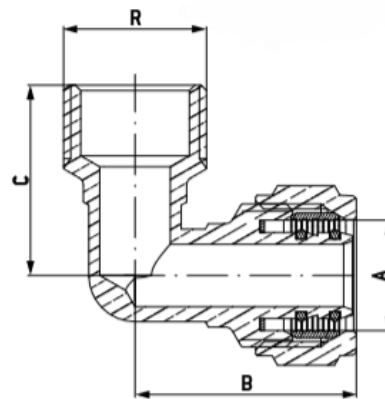


FICHE TECHNIQUE

Coude M

Représentation



Info technique:

- Pression maximale: 10 bar
- Température maximale: 95°C
- Fil: ISO 228

Description et diamètres disponibles

VM réf	Description	A	R	B	C
20004507	SYSTEMPEX ALU COUDE 16*2 X 1/2M P/PC	16	1/2	31	30
20004508	SYSTEMPEX ALU COUDE 20*2 X 1/2M P/PC	20	1/2	36	33
20004509	SYSTEMPEX ALU COUDE 20*2 X 3/4M P/PC	20	3/4	36	36
20004510	SYSTEMPEX ALU COUDE 26*3 X 3/4M P/PC	26	3/4	41	39
20004511	SYSTEMPEX ALU COUDE 26*3 X 4/4M P/PC	26	4/4	41	41