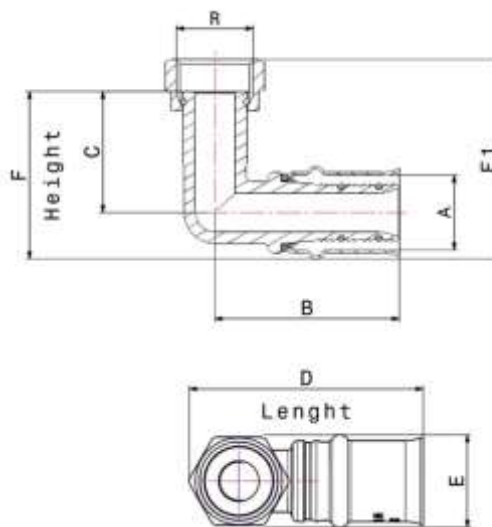


COUDE 90° 16-1/2F ECROU
Photo

Dimensions


Material Number	Description	A	R	B	C	D	E	F	F1	Weight
20062152	BEND 90° 16-1/2F NUT	16	1/2"	50	33	64	24	44	52	106
20062153	BEND 90° 16-3/4F NUT	16	3/4"	50	33	67	30	44	52	128
20062154	BEND 90° 20-1/2F NUT	20	1/2"	51	33	65	25	46	54	118
20062155	BEND 90° 20-3/4F NUT	20	3/4"	51	33	68	30	46	54	141
20062156	BEND 90° 26-3/4F NUT	26	3/4"	53	36	70	32	52	60	174
20062157	BEND 90° 26-4/4F NUT	26	1"	53	36	74	37	52	64	227
20062158	BEND 90° 32-4/4F NUT	32	1"	56	39	77	38	58	70	263

Matériel	Laiton
Couleur	16 bleu, 20 violet, 26 vert, 32 marron
Finition	N/A
Certificats	DVGW, KIWA/KOMO, ACS
Garantie (ans)	10
Pression Maximale	10 bar
Max. Temperature	90 °C
Min. Temperature	5 °C
Fuite avant la presse	Oui
Compatibilité des pinces	16-20: TH, H, B, U; 26-32: TH, H, B
Verifier le trou	Oui
Usage	Eau sanitaire et de chauffage
Compatible antigel	Oui. <50% de glycol