

Zehnder Plénums CLRF/DN125

Plénums pour ComfoTube Flat 51

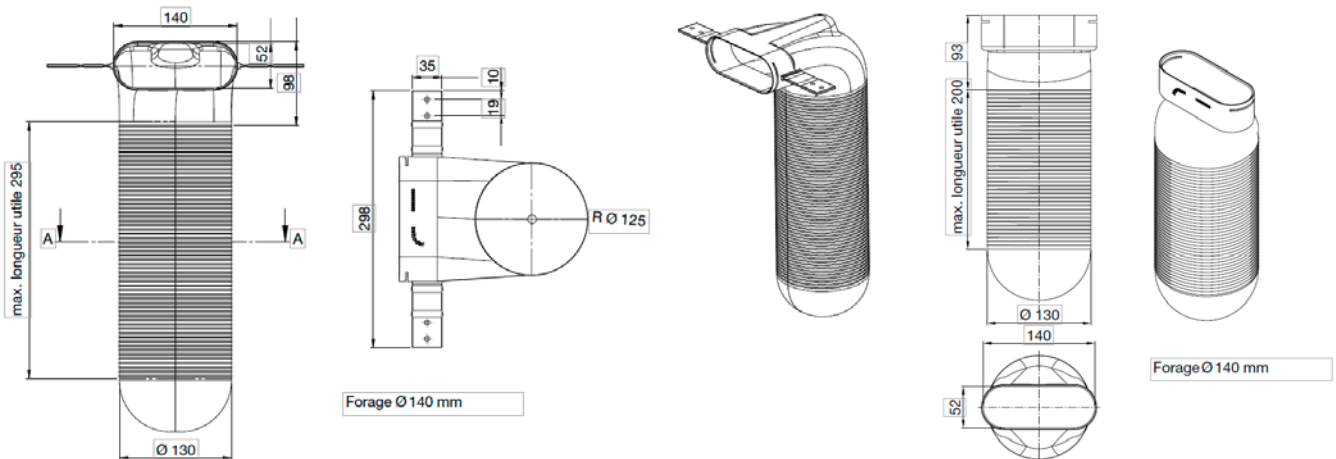


Caractéristiques importantes

- Plénums pour ComfoTube Flat 51 en PEHD pour bouches ou grilles décoratives avec raccordement DN125
- Convient pour un montage au plafond ou montage mural
- Disponible en 2 versions : CLRF 90° et CLRF droit
- Avec anneau de colmatage et collier de serrage pour une connexion étanche à l'air
- Le plénum CLRF 90° est équipé de 2 plaques de montage flexibles pour assurer une fixation rapide et stable
- Le bout du plénum est fermé pour assurer une installation hygiénique
- Facile à raccourcir
- Prévoir un forage de min. 140 mm

Dimensions

Dessin technique



| N° d'article | Description | Dimensions |
|--------------|------------------------------------|---------------|
| 990 322 060 | Plénum CLRF 90° - DN125/1XFlat51 | H424/295xB140 |
| 990 322 061 | Plénum CLRF droit - DN125/1XFlat51 | H293/200xB140 |

Données techniques

Pertes de pression plénums CLRF 90° et CLRF droit DN125/1xFlat

Pertes de pression des composants ComfoFlat

