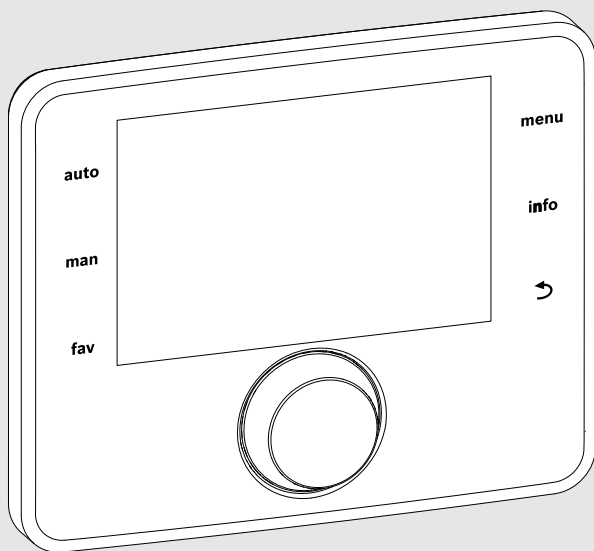




BOSCH

Notice d'installation pour le spécialiste

Module de commande CR 400/CW 400/CW 800



EMS 2



0010005426-002



Sommaire

1	Explication des symboles et mesures de sécurité	3
1.1	Explications des symboles	3
1.2	Consignes générales de sécurité	3
2	Informations produit	4
2.1	Description du produit	4
2.2	Contenu de livraison	5
2.3	Caractéristiques techniques	6
2.4	Paramètres sondes de température	6
2.5	Validité de la documentation technique	6
2.6	Accessoires complémentaires	6
3	Installation	7
3.1	Types d'installation	7
3.2	Lieu d'installation	7
3.3	Installation dans la pièce de référence	7
3.4	Raccordement électrique	7
3.5	Suspendre ou retirer l'unité de commande	8
3.6	Installation dans le générateur de chaleur	9
3.7	Installation d'une sonde de température extérieure	10
4	Mise en service	11
4.1	Mise en service générale du module de commande	11
4.2	Mise en service de l'installation avec l'assistant de configuration	11
4.3	Autres réglages lors de la mise en service	12
4.3.1	Réglages importants pour le chauffage	12
4.3.2	Réglages importants pour le système ECS	12
4.3.3	Réglages importants pour l'installation solaire	12
4.3.4	Réglages importants pour d'autres systèmes ou appareils	12
4.4	Effectuer le test de fonctionnement	13
4.5	Vérification des valeurs du moniteur	13
4.6	Remise de l'installation	13
5	Mise hors service / Arrêt	13
6	Menu service	13
6.1	Réglages pour le chauffage	14
6.1.1	Menu des paramètres de l'installation	14
6.1.2	Menu paramètres chaudière	15
6.1.3	Menu circuit de chauffage 1 ... 8	17
6.1.4	Menu séchage dalle	23
6.2	Réglages pour l'eau chaude sanitaire	25
6.3	Réglages pour les installations solaires	28
6.4	Réglages pour d'autres systèmes ou appareils	29
6.5	Menu diagnostic	29
6.5.1	Menu test de fonctionnement	29
6.5.2	Menu valeurs moniteur	29
6.5.3	Menu messages de défauts	31
6.5.4	Menu informations du système	31
6.5.5	Menu maintenance	31
6.5.6	Menu Reset	32
6.5.7	Menu calibrage	32
7	Eliminer les défauts	33
8	Protection de l'environnement et recyclage	37
9	Aperçu du menu service	37

1 Explication des symboles et mesures de sécurité

1.1 Explications des symboles

Avertissements

Les mots de signalement des avertissements caractérisent le type et l'importance des conséquences éventuelles si les mesures nécessaires pour éviter le danger ne sont pas respectées.

Les mots de signalement suivants sont définis et peuvent être utilisés dans le présent document :



DANGER :

DANGER signale la survenue d'accidents graves à mortels en cas de non respect.



AVERTISSEMENT :

AVERTISSEMENT signale le risque de dommages corporels graves à mortels.



PRUDENCE :

PRUDENCE signale le risque de dommages corporels légers à moyens.

AVIS :

AVIS signale le risque de dommages matériels.

Informations importantes



Les informations importantes ne concernant pas de situations à risques pour l'homme ou le matériel sont signalées par le symbole d'info indiqué.

1.2 Consignes générales de sécurité

Consignes pour le groupe cible

Cette notice d'installation s'adresse aux professionnels d'installations d'eau, de ventilation, de chauffage et d'électro-rique. Les consignes de toutes les notices doivent être respectées. Le non-respect peut entraîner des dommages matériels, des dommages corporels, voire la mort.

- ▶ Lire les notices d'installation avant l'installation.
- ▶ Respecter les consignes de sécurité et d'avertissement.
- ▶ Respecter les règlements nationaux et locaux, ainsi que les règles techniques et les directives.
- ▶ Documenter les travaux effectués.

Utilisation conforme à l'usage prévu

- ▶ Utiliser ce produit exclusivement pour réguler les unités de chauffage et de ventilation.

Toute autre utilisation n'est pas conforme. Les dégâts éventuels qui en résulteraient sont exclus de la garantie.

Travaux électriques

Les travaux électriques sont réservés à des spécialistes en matière d'installations électriques.

- ▶ Avant les travaux électriques :
 - couper le courant (sur tous les pôles) et sécuriser contre tout réenclenchement involontaire.
 - Vérifier que l'installation est hors tension.
- ▶ Ne raccorder en aucun cas l'appareil au secteur.
- ▶ Respecter également les schémas de connexion d'autres composants de l'installation.

2 Informations produit

2.1 Description du produit

Le module de commande a été conçu pour réguler 4 circuits de chauffage maximum (CW 800, pas disponible dans tous les pays : maximum 8 circuits de chauffage). Il est également possible de réguler 2 circuits de charge du ballon pour la production d'eau chaude sanitaire, une production d'eau chaude sanitaire solaire, un chauffage complémentaire solaire ainsi qu'une unité de ventilation (indisponible en Belgique).

Les fonctions et par conséquent la structure des menus du module de commande dépendent de la construction de l'installation. Le nombre maximum de fonctions est décrit dans cette notice. A certains endroits du texte, il sera fait mention de la dépendance par rapport à la construction de l'installation. Les plages de réglage et les réglages de base peuvent éventuellement différer des valeurs indiquées dans cette notice.

Possibilités d'applications dans les différentes installations de chauffage

Dans un système BUS, un seul participant peut déterminer le circuit de chauffage. C'est pourquoi, sur une installation de chauffage, un seul module de commande C 400/C 800 peut être installé. Il sert de régulateur dans :

- les installations avec un circuit de chauffage, par ex. dans une maison individuelle
- Installations à deux ou plusieurs circuits de chauffage, par ex. :
 - Chauffage par le sol sur un étage et radiateurs sur les autres
 - Logement combiné avec un atelier
- Installations avec plusieurs circuits de chauffage avec commandes à distance, par ex. :
 - Maison avec logement annexe, avec C 400/C 800 en tant que régulateur et CR 100 en tant que commande à distance (C 400/C 800 installé dans la pièce de référence de la maison, CR 100 dans la pièce de référence du logement annexe)
 - Maison avec plusieurs appartements (C 400/C 800 en tant que régulateur et CR 100 en tant que commande à distance, C 400/C 800 installé dans le générateur de chaleur).

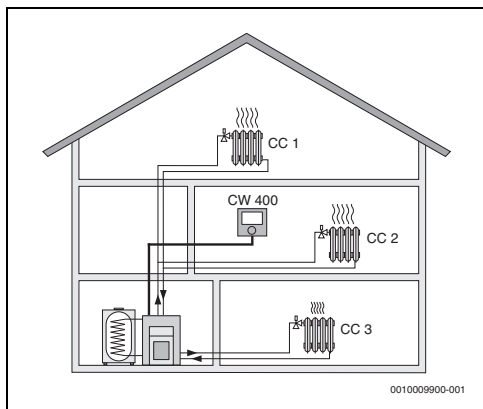


Fig. 1 C 400/C 800 en tant que régulateur pour plusieurs (dans ce cas trois) circuits de chauffage

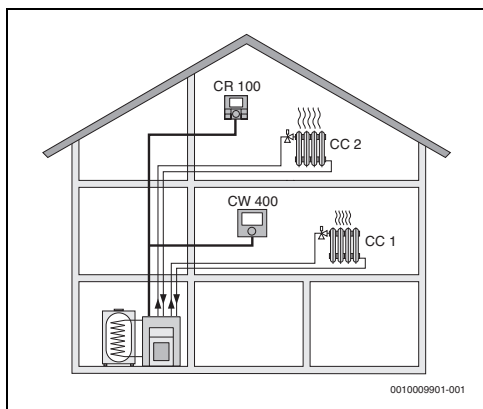


Fig. 2 CR 100 en tant que commande à distance pour le deuxième circuit de chauffage (CC 2) et C 400/C 800 en tant que régulateur pour le premier circuit (CC 1)

2.2 Contenu de livraison

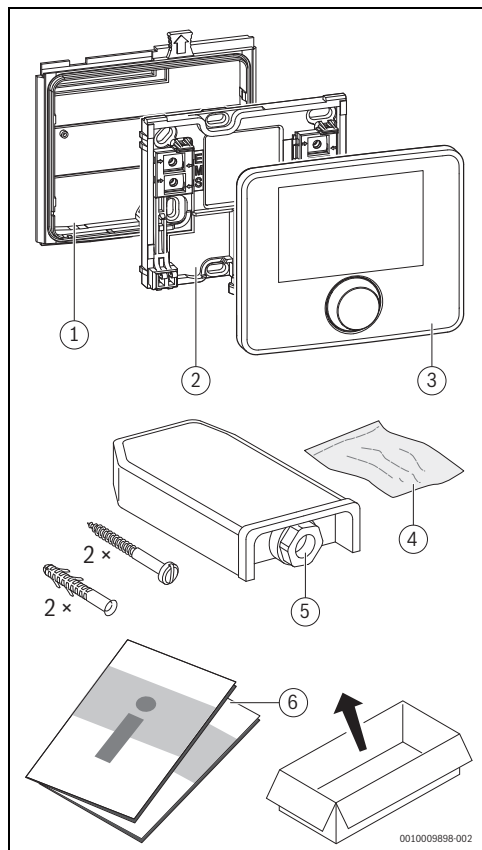


Fig. 3 Contenu de livraison

- [1] Cadre de montage pour générateur de chaleur avec Heatronic 3 compatible BUS (CW 400/CW 800 uniquement)
- [2] Support pour l'installation murale
- [3] Module de commande
- [4] Matériel d'installation
- [5] Sonde de température extérieure (CW 400/CW 800 uniquement)
- [6] Documentation technique

2.3 Caractéristiques techniques

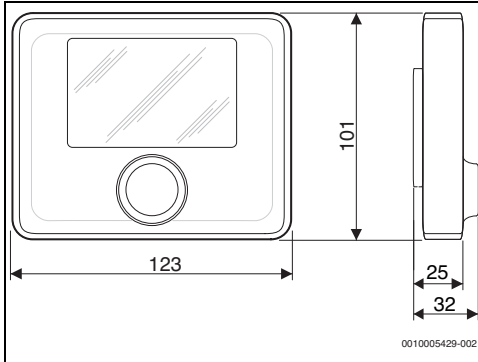


Fig. 4 Dimensions en mm

Tension nominale	10 ... 24 V CC
Intensité nominale (sans éclairage)	13 mA
Interface BUS	EMS 2
Plage de régulation	5 ... 30 °C
Température d'ambiance admissible	0 °C ... 50 °C
Réserve de marche	≥ 4 h
Classe de protection	III
Indice de protection	
• Installation murale	• IP20
• Installation dans le générateur de chaleur	• IPX2D
Température du test de billage	75 °C
Degré d'encrassement	2

Tab. 1 Caractéristiques techniques

2.4 Paramètres sondes de température

°C	Ω	°C	Ω	°C	Ω	°C	Ω
-20	2392	-8	1562	4	984	16	616
-16	2088	-4	1342	8	842	20	528
-12	1811	± 0	1149	12	720	24	454

Tab. 2 Valeurs de résistance des sondes de température extérieure

°C	Ω	°C	Ω	°C	Ω	°C	Ω
8	25065	32	9043	56	3723	80	1704
14	19170	38	7174	62	3032	86	1421
20	14772	44	5730	68	2488	-	-
26	11500	50	4608	74	2053	-	-

Tab. 3 Valeurs de résistance des sondes de température de départ et d'eau chaude sanitaire

2.5 Validité de la documentation technique

Les données indiquées dans la documentation technique des générateurs de chaleur, régulateurs de chauffage ou pour le système BUS EMS, restent valables pour ce module de commande.

2.6 Accessoires complémentaires

Modules et modules de commande du système de régulation EMS 2 :

- **Module de commande CR 10** en tant que simple commande à distance.
- **Module de commande CR 10 H** en tant que simple commande à distance pour les installations de ventilation et de chauffage.
- **Module de commande CR 100** en tant que commande à distance confortable.
- **Module de commande CR 100 RF** en tant que commande à distance confortable.
- ME 200 : module pour raccordement d'un générateur de chaleur alternatif (par ex. poêle).
- MU 100 : module pour extension de chaudière EMS- et EMS 2.
- MH 200 : module pour système hybride.
- **MC 400** : module pour une cascade de plusieurs générateurs de chaleur.
- **MM 100** : module pour un circuit de chauffage avec mélangeur, circuit de charge ECS ou circuit de chauffage constant.
- MM 200 : module pour 2 circuits de chauffage avec mélangeur, circuits de charge ECS ou circuits de chauffage constant.
- MS 100 : module pour production d'eau chaude sanitaire solaire ou station d'eau chaude sanitaire avec groupe de production d'ECS.
- MS 200 : module pour installations de solaire élargies ou pour système à échangeur externe pour la production d'ECS.

D'autres modules et accessoires spécifiques à l'appareil sont disponibles dans le catalogue ou sur le site Internet du fabricant.

3 Installation



AVERTISSEMENT :

Danger de mort par électrocution !

Tout contact avec des pièces électrique, qui sont sous tension, peut provoquer une électrocution.

- ▶ Avant l'installation des accessoires : couper par ex. l'alimentation électrique du générateur de chaleur, du système de gestion du bâtiment et de tous les autres participants BUS sur tous les pôles et sécuriser contre tout réenclenchement involontaire.



AVERTISSEMENT :

Risques de brûlure !

Pour régler des températures d'ECS supérieures à 60 °C ou enclencher la désinfection thermique, un mitigeur thermostatique doit être installé.

3.1 Types d'installation

Le procédé d'installation du module de commande dépend de son utilisation et de la structure de la totalité de l'installation (→ chap. 2.1, page 4).

3.2 Lieu d'installation



Ne pas installer le module de commande dans des pièces humides.

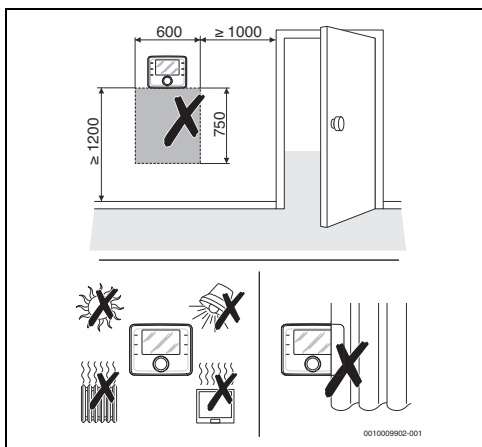


Fig. 5 Lieu d'installation dans la pièce de référence

3.3 Installation dans la pièce de référence

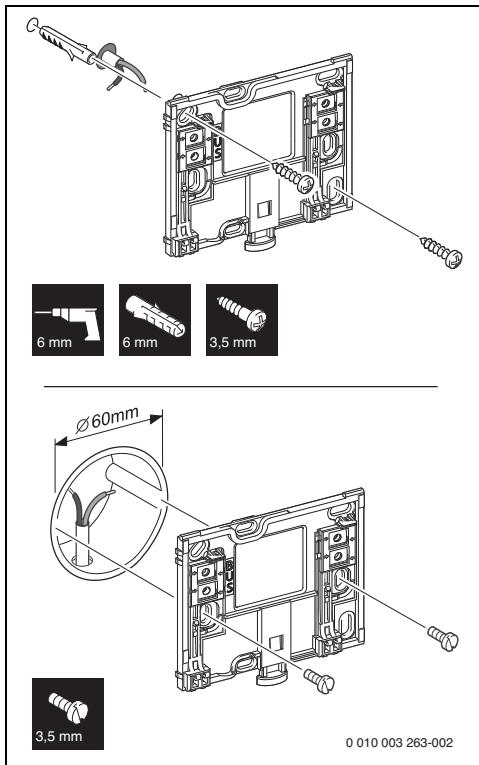


Fig. 6 Montage du socle

3.4 Raccordement électrique

Le module de commande est alimenté en énergie par le câble BUS. La polarité des fils est indifférente.



Si la longueur totale maximale des connexions BUS entre tous les participants BUS est dépassée ou en cas de réseau en anneau dans le système BUS, l'installation ne peut pas être mise en service.

Longueur totale maximale des connexions BUS :

- 100 m avec section de conducteur de 0,50 mm²
- 300 m avec une section de conducteur de 1,50 mm².
- ▶ Si plusieurs participants BUS sont installés, respecter la distance minimale de 100 mm entre les différents participants BUS.

- ▶ Si plusieurs participants BUS sont installés, les raccorder soit en série soit en forme d'étoile.
- ▶ Pour éviter les influences inductives : poser tous les câbles basse tension séparément des câbles conducteurs de tension réseau (distance minimale 100 mm).
- ▶ En cas d'influences inductives externes (par ex. installations photovoltaïques), les câbles doivent être blindés (par ex. LiYCY) et mis à la terre unilatéralement. Ne pas raccorder le blindage à la borne de raccordement pour conducteur de protection dans le module mais à la mise à la terre de la maison, par ex. borne libre du conducteur de protection ou conduite d'eau.
- ▶ Etablir la connexion BUS avec le générateur de chaleur.

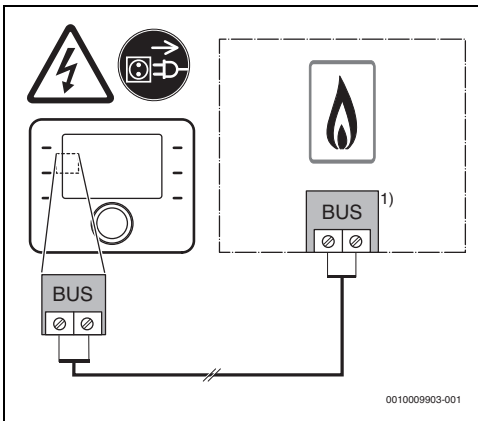


Fig. 7 Raccordement du module de commande au générateur de chaleur

- 1) Désignation des bornes :
- pour les générateurs de chaleur avec système BUS EMS 2 : BUS
 - Pour les générateurs de chaleur avec système de BUS bifilaire : BB

La **sonde de température extérieure** (jointe au CW 400/ CW 800) est raccordée au générateur de chaleur.

- ▶ Respecter les notices du générateur de chaleur.

Pour rallonger le câble de la sonde, utiliser les sections suivantes :

- Jusqu'à 20 m avec une section de conducteur de 0,75 mm² à 1,50 mm²
- De 20 m à 100 m avec une section de conducteur de 1,50 mm².

3.5 Suspendre ou retirer l'unité de commande

Accrocher le module de commande

- ▶ Accrocher le module de commande en haut.
- ▶ Enclencher le module de commande en bas.

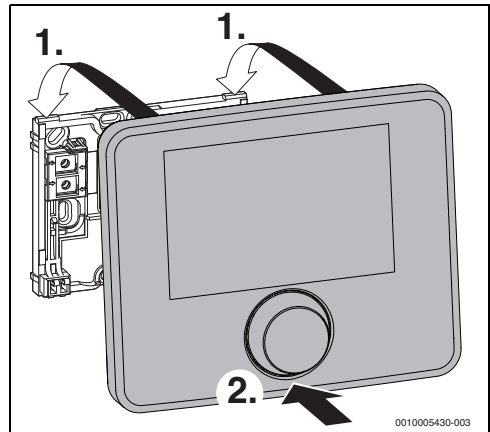


Fig. 8 Accrocher le module de commande

Retirer le module de commande

- ▶ Appuyer sur le bouton dans le bas du support.
- ▶ Tirer sur le module en bas vers l'avant.
- ▶ Retirer le module par le haut.

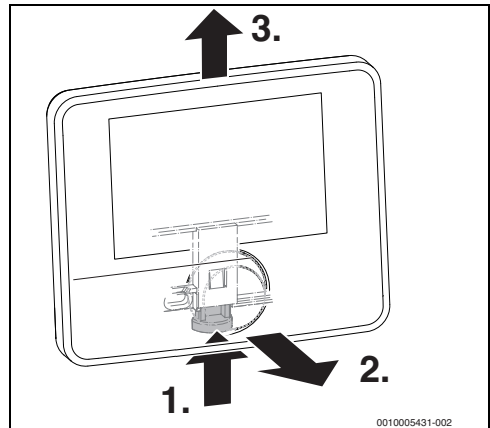


Fig. 9 Retirer le module de commande

3.6 Installation dans le générateur de chaleur

L'installation du module de commande directement sur le générateur de chaleur est recommandée sur les installations avec un circuit de chauffage uniquement si la régulation est seulement en fonction de la température extérieure. Pour la régulation en fonction de la température ambiante ou la régulation en fonction de la température extérieure avec influence de la température ambiante, il faut une commande à distance pour chaque circuit dans la pièce de référence correspondante.

Pour le montage du module de commande :

- Veuillez respecter la notice d'installation du générateur de chaleur.

Préparer le module de commande pour l'installation dans le générateur de chaleur avec Heatronic 3 compatible BUS :

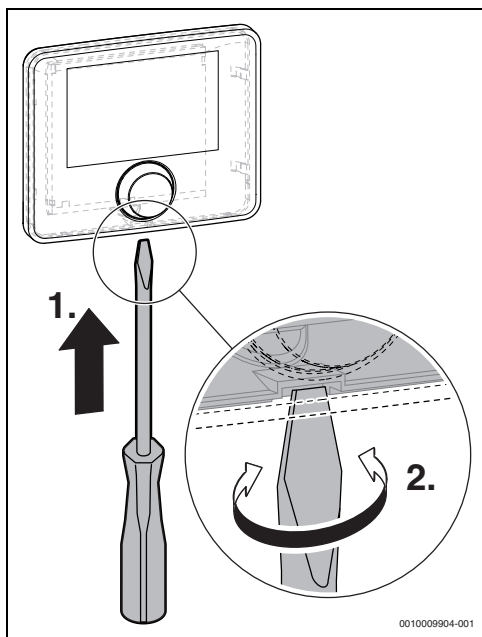


Fig. 10 Détacher le couvercle à l'arrière du module de commande

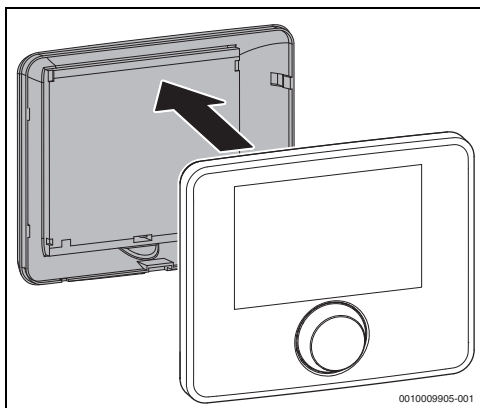


Fig. 11 Retirer le couvercle situé à l'arrière du module de commande

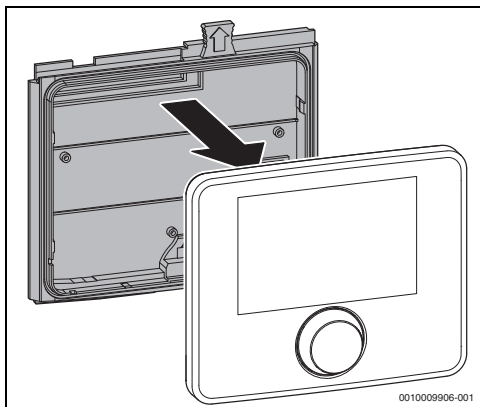


Fig. 12 Monter le cadre de montage à l'arrière du module de commande

- Veuillez respecter la notice d'installation du générateur de chaleur.

3.7 Installation d'une sonde de température extérieure



Une sonde de température extérieure est nécessaire pour la régulation en fonction de la température extérieure avec ou sans influence de la température ambiante.

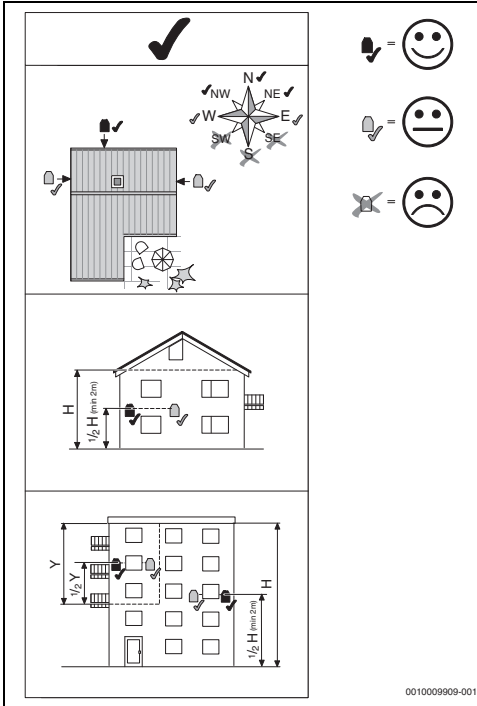


Fig. 13 Emplacement approprié de la sonde de température extérieure

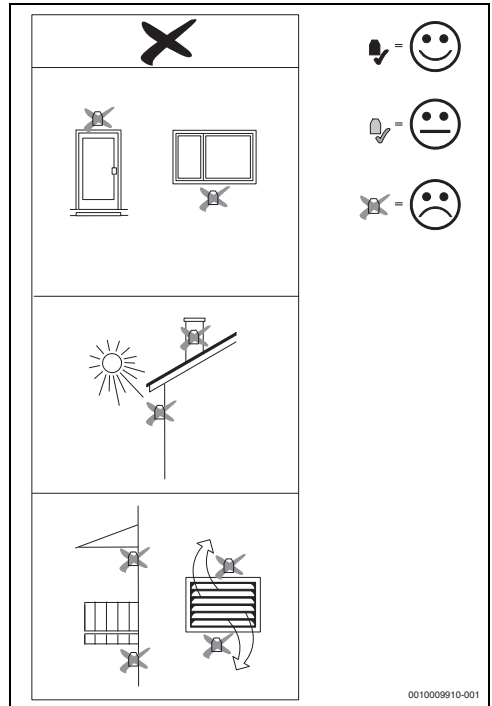


Fig. 14 Emplacement inapproprié de la sonde de température extérieure

4 Mise en service

Aperçu des étapes de mise en service

1. Structure mécanique de l'installation (tenir compte des notices de tous les modules et éléments)
2. Premier remplissage et contrôle de l'étanchéité avec l'eau de chauffage
3. Câblage électrique
4. Codage des modules (tenir compte des notices des modules et de l'appareil de ventilation le cas échéant)
5. Mettre l'installation sous tension
6. Purge de l'installation
7. Régler la température de départ maximum et la température ECS sur le générateur de chaleur (respecter les notices du générateur de chaleur)
8. Mise en service des commandes à distance (respecter les notices du module de commande)
9. Mise en service du module de commande C 400/C 800 (→ chap. 4.1, page 11)
10. Mise en service de l'installation avec l'assistant de configuration (→ chap. 4.2, page 11)
11. Contrôler les réglages dans le niveau service du module de commande C 400/C 800, adapter si nécessaire puis effectuer la configuration (par ex. solaire) (→ chap. 4.3, page 12)
12. Réaliser un contrôle du fonctionnement, supprimer les messages de défaut et réinitialiser l'historique des défauts le cas échéant (→ chap. 4.5, page 13)
13. Désignation des circuits de chauffage (→ notice d'utilisation)
14. Remise de l'appareil à l'utilisateur (→ chap. 4.6, page 13)

4.1 Mise en service générale du module de commande

Une fois l'alimentation électrique établie, l'écran affiche le menu Langue.

- ▶ Effectuer les réglages en tournant et en appuyant sur le bouton de sélection.
- ▶ Régler la langue.
L'écran bascule dans le menu Date.
- ▶ Régler la date et confirmer avec Suivant.
L'écran bascule dans le menu Heure.
- ▶ Régler l'heure et confirmer avec Suivant.
L'écran bascule dans le menu Config. ECS sur chaudière.
- ▶ Régler si la production d'eau chaude sanitaire a lieu directement sur le générateur de chaleur.
L'écran bascule dans le menu Sde bout. mél. hydr. instal.

- ▶ Régler si une bouteille de découplage hydraulique ou un échangeur thermique est installé et indiquer où la sonde de température correspondante est raccordée (Sur la chaudière ou Sur le module).

-ou-

- ▶ Régler Pas de bouteille mélange hydr.
L'écran bascule dans le menu Assistant de configuration.
- ▶ Démarrer l'assistant de configuration avec Oui (ou faire l'impasse avec Non).
- ▶ Effectuer la mise en service de l'installation (→ chap. 4.2, page 11).

4.2 Mise en service de l'installation avec l'assistant de configuration

L'assistant de configuration reconnaît automatiquement les participants BUS installés. L'assistant de configuration adapte le menu et les pré-réglages en conséquence.

L'analyse du système peut éventuellement durer jusqu'à une minute.

Après l'analyse du système par l'assistant de configuration, le menu Mise en service est ouvert. Ici, les sous-menus et les réglages doivent être impérativement contrôlés, et adaptés si nécessaire, puis confirmés.

Si l'analyse du système n'a pas été effectuée, le menu Mise en service est ouvert. Les sous-menus et les réglages indiqués ici doivent être adaptés de manière précise et conforme à l'installation en place. Les réglages doivent ensuite être confirmés.

Pour toute information complémentaire relative aux réglages, tenir compte du chap. 6 à partir de la page 13.

Option	Plage de réglage : description des fonctions
	Démarrer assistant configuration ? Redémarrer assist. configuration ? Oui Non : vérifier les points suivants avant de démarrer l'assistant de configuration, <ul style="list-style-type: none"> • modules installés et adressés, • si une commande à distance installée et réglée.
	Paramètres de l'installation → chap. 6.1.1, page 14
	Type de bâtiment → Paragraphe "Type de bâtiment", page 14
	Données de la chaudière → chap. 6.1.2, page 15
	GC altern. (générateur de chaleur alternatif)

Option	Plage de réglage : description des fonctions
GC altern. installé	L'assistant de configuration propose une configuration pour le module à l'aide des sondes raccordées. Contrôler les réglages dans le menu GC altern. et les adapter à l'installation montée (→ documentation technique du module).
Système hybride installé	
	Oui Non : régler si un système hybride est installé. Disponible uniquement si un système hybride a été détecté.
Circuit de chauffage 1 → chap. 6.1.3, page 17	
Système ECS I → chap. 6.2, page 25	
Système ECS II : voir Système ECS I	
Ventilation (→ notice d'installation de l'appareil de ventilation)	
	Non Oui : régler si un appareil de ventilation est installé. Disponible uniquement si un appareil de ventilation a été détecté.
Solaire	
Système solaire installé	Non Oui : régler si une installation solaire est installée. Si une installation solaire est en place (Oui), d'autres options sont disponibles dans le menu Modifier la configuration solaire (→ documentation technique de l'installation solaire).
Module extension solaire	Oui Non : régler si un module d'extension est installé. (→ documentation technique du module d'extension solaire).
Démarrer système solaire → chap. 6.3, page 28	
Module extension installé	
	Oui Non : régler si un module d'extension est installé. (→ documentation technique du module d'extension)
Pile à combustible ?	
	Oui Non : régler si une pile à combustible est installée dans le système. Disponible uniquement si une pile à combustible a été constatée.
Confirmer la configuration	
	Confirmer Retour : si tous les réglages concordent avec l'installation en place, confirmer la configuration (Confirmer), dans le cas contraire, sélectionner Retour.

Tab. 4 Mise en service avec l'assistant de configuration

4.3 Autres réglages lors de la mise en service

Si certaines fonctions ne sont pas activées et si des modules, composants ou groupes de composants ne sont pas installés, les options de menus inutiles ne s'affichent pas pour le prochain réglage.

4.3.1 Réglages importants pour le chauffage

Les réglages dans le menu chauffage doivent être contrôlés impérativement et adaptés si nécessaire lors de la mise en service. Ceci est la seule manière de pouvoir garantir le fonctionnement du chauffage. Il est recommandé de contrôler tous les réglages affichés.

- ▶ Vérifier les réglages dans le menu des paramètres de l'installation (→ chap. 6.1.1, page 14).
- ▶ Vérifier les réglages dans le menu des paramètres de la chaudière (→ chap. 6.1.2, page 15).
- ▶ Vérifier les réglages dans le menu des circuits de chauffage 1 ... 8 (→ tabl. 8, page 19).

4.3.2 Réglages importants pour le système ECS

Les réglages dans le menu ECS doivent être contrôlés impérativement et adaptés si nécessaire lors de la mise en service. Ceci est la seule manière de pouvoir garantir le parfait fonctionnement de la production d'eau chaude sanitaire.

- ▶ Vérifier les réglages dans le menu système ECS I ... II (→ chap. Menu réglages ECS, page 25).

Si un système ECS est installé :

- ▶ Vérifier les réglages supplémentaires dans le menu système ECS I (→ documentation technique du module solaire et du groupe de production d'ECS/module thermique d'appartement).

4.3.3 Réglages importants pour l'installation solaire

Ces réglages ne sont disponibles que si l'installation solaire est structurée et configurée de manière appropriée. Voir documentation technique du module solaire pour d'autres détails.

- ▶ Vérifier les réglages dans le menu solaire (→ chap. 6.3, page 28 et documentation technique du module solaire).

4.3.4 Réglages importants pour d'autres systèmes ou appareils

Si d'autres systèmes ou appareils sont installés, des options supplémentaires sont disponibles. Les systèmes et appareils suivants sont possibles :

- Pile à combustible
- Système hybride
- Cascades
- Ventilation (indisponible en Belgique)

Tenir compte de la documentation technique du système ou de l'appareil ainsi que du chap. 6.4, page 29 pour garantir le fonctionnement.

4.4 Effectuer le test de fonctionnement

Le menu diagnostic permet d'accéder aux tests de fonctionnement. Les options disponibles dépendent beaucoup de l'installation en place. Ce menu permet de tester entre autres :
Brûleur : Marche/Arrêt (→ chap. 6.5.1, page 29).

4.5 Vérification des valeurs du moniteur

Le menu Diagnostic permet d'accéder aux valeurs du moniteur (informations complémentaires → chap. 6.5.2, page 29, structure du menu → chap. 9, page 37).

4.6 Remise de l'installation

- ▶ S'assurer que le générateur de chaleur n'est pas limité en ce qui concerne le réglage des températures de chauffage et de l'eau chaude sanitaire. Dans ce cas seulement, le module de commande C 400/C 800 peut réguler la température d'eau chaude sanitaire et de départ.
- ▶ Enregistrer les coordonnées de l'entreprise spécialisée compétente dans le menu Diagnostic > Maintenance > Coordonnées, par ex. le nom de la société, le numéro de téléphone et l'adresse ou le mail (→ chap. "Adresse de contact", page 31).
- ▶ Expliquer au client le fonctionnement et l'utilisation du module de commande et des accessoires.
- ▶ Informer le client des réglages sélectionnés.



Nous recommandons de remettre cette notice d'installation au client afin qu'il la conserve à proximité de l'installation de chauffage.

5 Mise hors service / Arrêt

Le module de commande est alimenté en courant via la connexion BUS et reste enclenché en permanence. L'installation est uniquement arrêtée par ex. pour l'entretien.

- ▶ Mettre l'installation et tous les participants BUS hors tension.



Après une panne de courant prolongée ou un arrêt, la date et l'heure doivent éventuellement être réglés à nouveau. Tous les autres réglages sont maintenus en permanence.

6 Menu service

Aperçu du menu de service → page 37.

- ▶ Si l'affichage standard est activé, appuyer rapidement sur la touche **menu** et la maintenir pendant env. trois secondes pour afficher le menu Menu de service.
- ▶ Tourner le bouton pour sélectionner une option.
- ▶ Appuyer sur le bouton de sélection pour ouvrir le menu choisi, activer le champ d'entrée pour un réglage ou confirmer un réglage.
- ▶ Appuyer sur la touche ↵ pour annuler le réglage en cours ou quitter l'option en cours.



Les réglages de base sont **surlignés**. Pour certains réglages, le réglage de base dépend du générateur de chaleur raccordé. Pour les réglages concernés, les réglages de base sont surlignés.



Si un CR 100/CR 100 RF est attribué à un circuit de chauffage en tant que commande à distance, les possibilités de réglages sur le C 400/C 800 pour le circuit en question sont limitées. Certains réglages pouvant être modifiés par le CR 100/CR 100 RF ne sont pas affichés dans le menu du C 400/C 800. Les informations complémentaires relatives aux réglages concernés sont indiquées dans les notices du CR 100/CR 100 RF.

6.1 Réglages pour le chauffage

6.1.1 Menu des paramètres de l'installation

Effectuer dans ce menu les réglages pour la totalité de l'installation de chauffage.

Option	Plage de réglage : description des fonctions
Sde bout. mél. hydr. instal.	Pas de bouteille mélange hydr. : pas de bouteille de découplage hydraulique installée.
	Sur la chaudière : bouteille de découplage hydraulique installée, sonde de température sur le générateur de chaleur (chaudière) raccordée.
	Sur le module : bouteille de mélange hydraulique installée, sonde de température raccordée au module.
	Bout. de mélange sans sonde : bouteille de mélange hydraulique installée, pas de sonde de température raccordée. En cas de demande thermique, la pompe de chauffage fonctionne en permanence.
Config. ECS sur chaudière	Pas d'eau chaude sanitaire : aucun système ECS n'est installé.
	Vanne à 3 voies : le système ECS est raccordé au générateur de chaleur via une vanne sélective.
	Pompe charg. derr. bout. mél. : c'est un circuit de charge du ballon ECS avec sa propre pompe de charge ECS raccordée derrière la bouteille de découplage hydraulique.
	Pompe de charge : c'est un circuit de charge du ballon ECS raccordé au générateur de chaleur.
Conf. circ.ch. 1 sur chaud. (uniquement sur générateurs de chaleur avec EMS 2)	Pas de circuit de chauffage : le circuit de chauffage 1 n'est pas raccordé directement au générateur de chaleur, ni hydrauliquement ni électriquement.
	Pas de pompe circ. chauff. : la pompe interne du générateur de chaleur sert également de pompe de chauffage dans le circuit 1.
	Propre pompe derr. bout. mél. : le circuit de chauffage 1 est raccordé derrière la bouteille de découplage hydraulique et dispose de sa propre pompe de circuit de chauffage.
	Propre pompe : le circuit de chauffage 1 est raccordé au générateur de chaleur et dispose de sa propre pompe de circuit de chauffage.

Option	Plage de réglage : description des fonctions
Pompe de chauffage ¹⁾	Aucune : soit le générateur de chaleur ne possède pas de pompe propre, soit la pompe fonctionne comme pompe de circuit de chauffage.
	Pompe de chauffage : la pompe du générateur de chaleur doit fonctionner avec chaque demande de chauffe. En présence d'une bouteille de mélange hydraulique, la pompe interne est toujours une pompe de système.
Temp. extérieure min.	- 35 ... - 10 ... 10 °C : la température extérieure minimale moyenne influence la courbe de chauffage en cas de régulation en fonction de la température extérieure (→ para. "Menu pour le réglage de la courbe de chauffage", page 20). Des indications relatives au réglage correcte sont disponibles dans les réglementations et directives nationales et régionales en vigueur (par ex. DIN EN 12831, ÖNORM H 7500-1 ou SN SIA 384.201).
Modération	Oui : le type de bâtiment réglé influence la valeur mesurée de la température extérieure. La température extérieure est temporisée (modérée).
	Non : la température extérieure mesurée est prise en charge, sans être modérée, par la régulation en fonction de la température extérieure.
Type de bâtiment	Mesure de la capacité de stockage thermique du bâtiment chauffé (→ paragraphe Type de bâtiment).

1) Disponible uniquement pour certains générateurs de chaleur.

Tab. 5 Réglages dans le menu des paramètres de l'installation

Type de bâtiment

Si la modération est activée, les variations de la température extérieure sont modérées selon le type de bâtiment. La modération de la température extérieure permet de tenir compte de l'inertie thermique de la masse du bâtiment en cas de régulation en fonction de la température extérieure.

Réglage	Fonctionnement
Lourd (grande capacité de stockage)	Modèle Par ex. maison en briques
	Conséquence <ul style="list-style-type: none"> • Forte modération de la température extérieure • Augmentation longue de la température de départ en cas de réchauffement rapide
Moyen (capacité de stockage moyenne)	Modèle Par ex. maison en briques creuses (réglage de base)
	Conséquence <ul style="list-style-type: none"> • Modération moyenne de la température extérieure • Augmentation de la température de départ pour le réchauffement rapide de durée moyenne
Léger (faible capacité de stockage)	Modèle Par ex. maison préfabriquée, construction de support de bois, maison à colombages
	Conséquence <ul style="list-style-type: none"> • Modération faible de la température extérieure • Augmentation courte de la température de départ en cas de réchauffement rapide

Tab. 6 Réglages pour l'option Type de bâtiment

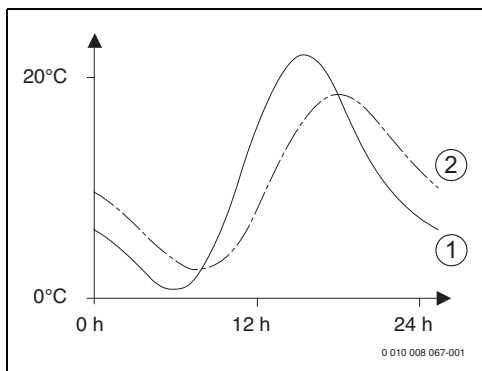


Fig. 15 Exemple de température extérieure modérée

- [1] Température extérieure effective
[2] Température extérieure modérée



En réglage de base, les modifications de la température extérieure influencent au plus tard au bout de trois heures le calcul de la régulation en fonction de la température extérieure.

- Pour contrôler la température extérieure modérée et la température mesurée : ouvrir le menu Diagnostic > Valeurs moniteur > Chaudière/brûleur (uniquement les valeurs actuelles).
- Pour voir l'évolution de la température extérieure des 2 derniers jours : ouvrir le menu Info > Température extérieure > Evolution température extérieure

6.1.2 Menu paramètres chaudière

Effectuer dans ce menu les réglages spécifiques au générateur de chaleur. Vous trouverez des informations complémentaires dans la documentation technique du générateur de chaleur utilisé et, le cas échéant, du module. Ces réglages ne sont disponibles que si l'installation est montée et configurée de manière appropriée (par ex. sur les installations sans module cascade) et si le type d'appareil utilisé soutient ce réglage.

Option	Plage de réglage : description des fonctions
Diagramme de pompe	En fonction de la puissance : la pompe de chauffage ou du circuit chaudière tourne en fonction de la puissance du brûleur (recommandé pour le système hydraulique avec bouteille de mélange hydraulique).
	En fonction de Delta P 1 ... 6 : la pompe de chauffage ou du circuit chaudière tourne en fonction de la pression différentielle (recommandé pour les installations sans bouteille de mélange hydraulique).
Temporisation de pompe	24 h 0 ... 3 ... 60 min : temporisation de la pompe de la chaudière après l'arrêt du brûleur pour évacuer la chaleur du générateur de chaleur.
Temp. logique de pompe	0 ... 47 ... 65 °C : en dessous de cette température, la pompe est arrêtée pour protéger le générateur de chaleur de la formation de condensats (disponible uniquement avec les appareils basse température).
Type commut. de pompe	Economiser de l'énergie : la pompe tourne en mode économique
	Demande de chaleur : la pompe tourne à chaque demande de chauffe (température de consigne de départ > 0 °C).

Option	Plage de réglage : description des fonctions
Pui.pompe pui.chauf.min.	0 ... 100 % : puissance de pompe à puissance thermique minimale (puissance de pompe proportionnelle à la puissance thermique).
Pui.pompe pui.chauf.max	0 ... 100 % : puissance de pompe à puissance thermique maximale (puissance de pompe proportionnelle à la puissance thermique).
Tp.bloc.pompe van.3v ext.	0 ... 60 s : temps de blocage de pompe avec vanne à 3 voies externe, en secondes.
Chauff.	marche arrêt : activer ou désactiver le mode chauffage. Eau chaude sanitaire uniquement en mode été (arrêt).
Chauffage temp. max.	30 ... 90 °C : température de départ maximale.
Puissance thermique max.	0 ... 100 % : puissance thermique maximale autorisée du générateur de chaleur.
Puissance ECS maximale	0 ... 100 % : puissance ECS maximale autorisée.
Puissance min. appareil	0 ... 100 % : puissance thermique nominale minimale (chauffage et eau chaude sanitaire).
Intervalle (blo- cage cycle)	3 ... 10 ... 45 min : temps d'arrêt et de remise en marche du brûleur en minutes.
Interv.temp. (verrou.cycle)	0 ... 6 ... 30 K : différentiel de température pour l'arrêt et la remise en marche du brûleur.
Fonction de purge	Arrêt : la fonction de purge est arrêtée. Auto : enclencher le mode automatique de la fonction de purge, par ex. après un entretien. Marche : enclencher la fonction de purge manuellement, par ex. après un entretien.
Prgm remplis- sage siphon	Arrêt : programme de remplissage du siphon désactivé. Min.Chd. : programme de remplissage du siphon dans le générateur de chaleur enclenché avec la puissance de chaudière minimale. Min.Chf. : programme de remplissage du siphon dans le générateur de chaleur enclenché avec la puissance calorifique minimale.

Option	Plage de réglage : description des fonctions
Signal dem. chaleur ext.	On/Off : sélectionner le réglage si un thermostat mise en marche-arrêt supplémentaire est raccordé au générateur de chaleur (par ex. dans le cadre d'une télégestion). 0-10 V : un thermostat supplémentaire 0-10 V est raccordé au générateur de chaleur (par ex. dans le cadre d'une télégestion).
Val.cons. dem.chaleur ext.	Température de départ : le signal 0-10 V, après un signal de demande de chauffage externe, est interprété comme une température de départ exigée. Puissance : le signal 0-10 V, après un signal de demande de chauffage externe, est interprété comme une puissance calorifique exigée.
Corr.air puiss. vent. min.	-9 ... 0 ... 9 : correction d'air à puissance minimale du ventilateur.
Corr.air puiss. vent. max.	-9 ... 0 ... 9 : correction d'air à puissance maximale du ventilateur.
Vanne 3v. pos. interm.	Oui Non : régler si la vanne à 3 voies du générateur de chaleur doit être placée en position intermédiaire pour alimenter en chaleur le chauffage et la production d'eau chaude sanitaire en cas d'urgence.
Mode chang. urgence	Oui Non : régler si le cycle d'alternance chauffage et production d'eau chaude sanitaire doit démarrer lorsque le chargement du ballon d'eau chaude sanitaire dure longtemps, afin de garantir l'alimentation du chauffage malgré la priorité eau chaude sanitaire.
Config. sortie pompe PW2	Configurer la sortie de pompe PW2 : Non inst. (non installé) : non affecté P. bouc. : pompe de bouclage (eau chaude sanitaire) P. chauff. : pompe de circuit de chauffage HK1 P. CC ext. : pompe de circuit de chauffage externe
Activer le mode urgence	Activer le mode urgence
Désactiver mode urgence	Désactiver le mode urgence
Mode urg. temp. départ	0 ... 60 ... 90 °C : température de départ pour le mode urgence.

Tab. 7 Réglages dans le menu des paramètres chaudière

6.1.3 Menu circuit de chauffage 1 ... 8

Dans ce menu, effectuer les réglages pour le circuit de chauffage sélectionné.

AVIS :

Risque d'endommager ou de détruire la dalle !

- Pour le chauffage par le sol, respecter la température de départ maximale recommandée par le fabricant (chape, revêtement de sol).

Option	Plage de réglage
Circuit chauffage installé	<p>Non : le circuit de chauffage n'est pas installé. Si aucun circuit de chauffage n'est installé, le générateur de chaleur ne sert qu'à produire de l'eau chaude sanitaire.</p> <p>Sur la chaudière : les groupes et composants électriques du circuit de chauffage sélectionné sont raccordés directement au générateur de chaleur (disponible uniquement avec le circuit 1).</p> <p>Sur le module : les groupes et composants électriques du circuit de chauffage sélectionné sont raccordés à un module MM 100/ MM 200.</p>
Type de régulation	<p>Selon température extérieure Temp. ext. av. pied de courbe Selon température ambiante Puissance température ambiante Constant : détails supplémentaires pour le type de régulation → "Types de régulation", voir 19</p>
Module de commande	<p>C 400/C 800 : C 400/C 800 régule le circuit de chauffage sélectionné sans télécommande.</p> <p>CR 100 : CR 100/CR 100 RF installé en tant que commande à distance pour le circuit de chauffage sélectionné.</p> <p>CR 10 : CR 10 installé en tant que commande à distance pour le circuit de chauffage sélectionné.</p> <p>CR 10 H : CR 10 H en tant que commande à distance pour le circuit de chauffage sélectionné, installation combinée pour le chauffage et la ventilation.</p>

Option	Plage de réglage
Utiliser la valeur minimale	<p>Oui : un module de commande C 400/C 800 est installé dans la pièce de séjour, combiné avec une commande à distance CR 10 ou CR 100. Le chauffage fonctionne selon la température ambiante la plus faible (mesurée sur la sonde de température interne des deux modules de commande) (par ex. dans les grandes pièces pour garantir la bonne saisie de la température ambiante en cas de régulation en fonction de la température ambiante hors gel, influence ambiante, ...).</p> <p>Non : un module de commande C 400/C 800 est installé dans la pièce de séjour, combiné avec une commande à distance CR 10 ou CR 100. Le chauffage fonctionne toujours selon la température ambiante de la commande à distance.</p>
Système de chauffage	Radiateur Convecteur Plancher chauffant : pré-réglage de la courbe de chauffage selon le type de chauffage, par ex. courbure et température de détermination.
Consigne constant	30 ... 75 ... 90 °C : température de départ pour circuit de chauffage constant (uniquement disponible avec le type de régulation Constant).
Temp. de départ max.	30 ... 75 ... 90 °C : la température de départ maximale peut être réglée uniquement si la régulation est en fonction de la température ambiante (avec une régulation en fonction de la température extérieure fait partie de la courbe de chauffage). La plage de réglage dépend du système de chauffage choisi.
Régler la courbe de chauffage	Réglage précis de la courbe de chauffage pré-réglée via le système de chauffage (→ "Menu pour le réglage de la courbe de chauffage", page 20)
Type d'abaissement	Mode réduit Seuil de température extérieure Seuil de température ambiante : détails supplémentaires pour le mode réduit du circuit de chauffage sélectionné (→ "Types d'abaissement", page 22)
Mode réduit sous	- 20 ... 5 ... 10 °C : température pour le mode réduit Seuil de température extérieure (→ partie "Types d'abaissement", page 22)

Option	Plage de réglage
Chauffage continu sous	<p>Arrêt: le chauffage fonctionne dans le mode activé indépendamment de la température extérieure modérée (→ "Chauffage continu sous une température extérieure précise", page 22).</p> <p>– 30 ... 10 °C : si la température extérieure modérée est inférieure à la valeur réglée ici, le chauffage bascule automatiquement du mode réduit au mode chauffage (→ "Chauffage continu sous une température extérieure précise", page 22).</p>
Protection hors gel	<p>Remarque : pour garantir la protection hors gel d'un circuit de chauffage constant ou de la totalité de l'installation de chauffage, régler la protection hors gel en fonction de la température extérieure. Ce réglage est indépendant du type de régulation réglé.</p> <p>Température extérieure Val. réelle temp. amb. Temp. ambiante et extérieure : la protection antigel est activée/désactivée selon la température sélectionnée ici (→ "Protection hors gel température limite (seuil de température extérieure)", page 22).</p> <p>Arrêt : protection hors gel désactivée.</p>
Protec. anti-gel temp. lim.	– 20 ... 5 ... 10 °C : → "Protection hors gel température limite (seuil de température extérieure)", page 22.
V. mél.	<p>Oui: circuit de chauffage sélectionné avec mélangeur.</p> <p>Non: circuit de chauffage sélectionné sans mélangeur.</p>
Durée fonct. vanne mél.	10 ... 120 ... 600 s : durée de marche du mélangeur dans le circuit sélectionné.
Élévation vanne mélange	0 ... 5 ... 20 K : augmentation de la production de chaleur pour le mélangeur.
Priorité eau chaude	<p>Oui: pendant la production d'eau chaude sanitaire, la demande de chaleur du chauffage est interrompue (pompe de chauffage arrêtée).</p> <p>Non: la production d'eau chaude sanitaire et le chauffage sont couverts parallèlement (uniquement si possible du point de vue hydraulique)</p>

Option	Plage de réglage
Visible ds écran standard	<p>Oui: le circuit de chauffage sélectionné est visible sur l'écran standard (affichage en veille). Le C 400/C 800 permet également de passer entre les modes automatique et manuel dans le circuit de chauffage concerné (avec ou sans commande à distance).</p> <p>Non: le circuit de chauffage sélectionné n'est pas visible sur l'écran standard (affichage en veille). La commutation entre les modes automatique et manuel est impossible. Si aucune commande à distance n'est installée pour le circuit sélectionné, les réglages peuvent être effectués comme d'habitude par le menu principal, par ex. les niveaux de température des modes de service et les programmes horaires.</p>
Mode économie pompes	<p>Oui: optimisation de pompe active : la pompe de chauffage tourne le moins possible en fonction de la marche du brûleur (uniquement avec la régulation en fonction de la température ambiante).</p> <p>Non: si plus d'une source de chaleur (par ex. installation solaire ou chaudière à combustible solide) ou plus d'un ballon tampon sont installés, cette fonction doit être sur Non, la répartition de la chaleur n'est garantie qu'à cette condition.</p>
Détection fenêtre ouverte (possible uniquement avec la régulation en fonction de la température ambiante)	<p>Marche: la température ambiante chute brusquement en aérant la pièce les fenêtres grand ouvertes, la température ambiante mesurée auparavant reste valable pendant une heure dans le circuit concerné. Ceci permet d'éviter de chauffer inutilement.</p> <p>Arrêt : pas de détection de fenêtre ouverte.</p>

Option	Plage de réglage
Comportement PID (uniquement avec la régulation en fonction de la température ambiante)	rapide: caractéristique de régulation rapide, par ex. avec des grandes puissances thermiques installées et/ou des températures de service élevées et des volumes d'eau de chauffage faibles.
	moyen: caractéristique de régulation moyenne, par ex. chauffages par radiateurs (volume d'eau de chauffage moyen) et températures de service moyennes.
	lent: caractéristique de régulation lente, par ex. chauffages par le sol (grand volume d'eau de chauffage) et températures de service faibles.

Tab. 8 Vérifier les réglages dans le menu des circuits de chauffage 1 ... 8

Types de régulation

AVIS :

Dégâts sur l'installation !

Si les températures de service autorisées pour les tuyaux en matière synthétique ne sont pas respectées (côté secondaire), certaines pièces de l'installation risquent d'être endommagées.

► Ne pas dépasser la valeur de consigne autorisée.

- **Régulation en fonction de la température extérieure :** la température de départ est déterminé en fonction de la température extérieure à l'aide d'une courbe de chauffage réglable. La pompe de chauffage ne peut être arrêtée que par les modes été et réduit (selon le type de réduction choisi), la priorité eau chaude ou la modération de la température extérieure (par une charge thermique réduite en raison d'une bonne isolation thermique).
 - L'influence d'ambiance peut être réglée dans le menu Régler la courbe de chauffage. L'influence de l'ambiance agit avec les deux types de régulation en fonction de la température extérieure.
 - Type de régulation > Selon température extérieure
 - Type de régulation > Temp. ext. av. pied de courbe: → "Courbe de chauffage simple", page 22.
- **Régulation en fonction de la température ambiante :** le chauffage réagit directement aux variations de la température ambiante souhaitée ou mesurée.

- Type de régulation > Selon température ambiante : la température ambiante est régulée par l'adaptation de la température de départ. Le comportement de régulation est adapté aux logements et bâtiments présentant des variations de charge importantes.
- Type de régulation > Puissance température ambiante: la température ambiante est régulée par l'adaptation de la puissance thermique du générateur de chaleur. Le comportement de régulation est conçu pour les logements et bâtiments présentant des variations de charge plus faibles (par ex. maisons à construction ouverte). Ce type de régulation n'est possible que sur les installations avec un circuit de chauffage (circuit 1) sans module MM 100/MM 200.
- Type de régulation > Constant: la température de départ dans le circuit sélectionné est indépendante des températures extérieure et ambiante. Les possibilités de réglages sur le circuit concerné sont fortement limitées. Par ex. la réduction, la fonction congés et la commande à distance ne sont pas disponibles. Les réglages du circuit de chauffage constant ne sont possibles que par le menu de service. Le chauffage constant sert à l'alimentation thermique par ex. d'une piscine ou d'un système de ventilation.
 - L'alimentation thermique n'est assurée que si le mode Marche (circuit de chauffage constant chauffé en permanence) ou Auto (circuit chauffé par phases selon le programme horaire) ont été sélectionnés et si, sur le module MM 100/MM 200, une demande de chauffage existe via MD1.
Si l'une des conditions n'est pas remplie, le circuit de chauffage constant est arrêté.
 - Un circuit de chauffage pour lequel Type de régulation > Constant est installé, ne s'affiche pas sur l'écran standard.
 - Pour faire fonctionner le circuit de chauffage constant sans programme horaire, régler le mode sur Marche (constant) ou Arrêt (constant).
 - La protection hors gel doit être assurée en fonction de la température extérieure et la priorité ECS doit être activée.
 - Le branchement électrique du circuit constant de l'installation est effectué via un module MM 100/MM 200.
 - La borne de raccordement MC1 dans le module MM 100/MM 200 doit être pontée conformément à la documentation technique du module.
 - La sonde de température TO peut être raccordée sur le module MM 100/MM 200 pour le circuit constant.
 - Vous trouverez des détails supplémentaires concernant le raccordement dans la documentation technique du module MM 100/MM 200.

Régler le système de chauffage et les courbes de chauffage pour la régulation en fonction de la température extérieure

- ▶ Régler le type de chauffage (radiateur, convecteur ou sol) dans le menu Réglages du chauffage > Circuit de chauffage 1 ... **8** > Système de chauffage.
- ▶ Régler le type de régulation (en fonction de la température extérieure ou de la température extérieure avec pied de courbe) dans le menu Type de régulation.
Les options de menu inutiles n'apparaissent pas pour le système de chauffage et le type de régulation sélectionnés.
Les réglages ne sont valables que pour le circuit éventuellement sélectionné.

Menu pour le réglage de la courbe de chauffage

Option	Plage de réglage
Température de référence ou Point terminal	30 ... 75 ... 90 °C (radiateur/convecteur)/ 30 ... 45 ... 60 °C (chauffage par le sol) : La température de conception n'est disponible que si la régulation est en fonction de la température extérieure sans pied de courbe. La température de conception est la température de départ atteinte avec une température extérieure minimale et influence ainsi la pente/l'inclinaison de la courbe de chauffage. Le point d'arrêt n'est disponible qu'avec la régulation en fonction de la température extérieure avec pied de courbe. Le point d'arrêt est la température de départ atteinte avec une température extérieure minimale et influence ainsi la pente/l'inclinaison de la courbe de chauffage. Si le pied de courbe est réglé à plus de 30°C, le pied de courbe est la valeur minimale.
Pied de courbe	Par ex. 20 ... 25 °C ... Point terminal : le pied de courbe du chauffage n'est disponible qu'avec la régulation en fonction de la température extérieure avec courbe de chauffage simple.
Temp. de départ max.	30 ... 75 ... 90 °C (radiateur/convecteur)/ 30 ... 48 ... 60 °C (chauffage par le sol) : Réglage de la température de départ maximale.

Option	Plage de réglage
Influence solaire	- 5 ... - 1 K : le rayonnement solaire influence dans certaines limites la régulation en fonction de la température extérieure (l'apport thermique solaire diminue la puissance calorifique nécessaire). Arrêt: le rayonnement solaire n'est pas pris en compte pour la régulation.
Influence de l'ambiance	Arrêt: la régulation en fonction de la température extérieure fonctionne indépendamment de la température ambiante. 1 ... 3 ... 10 K : les variations de la température ambiante au niveau réglé sont compensées par un décalage parallèle de la courbe de chauffage (valable uniquement si le module de commande est installé dans une pièce de référence appropriée). Plus la valeur de réglage est élevée, plus l'écart de la température ambiante et l'influence maximale de la température ambiante sur la courbe de chauffage sont importants.
Temp. ambiante Off-set	- 10 ... 0 ... 10 K : décalage parallèle de la courbe de chauffage (par ex. si la température ambiante mesurée par un thermomètre diffère de la valeur de consigne réglée)
Mise en temp. rapide	Arrêt : pas d'élévation de la température de départ à la fin d'une phase de réduction. 0 ... 100 % : la mise en température rapide accélère le réchauffement après une phase de réduction. Plus la valeur de réglage est élevée, plus l'élévation de la température de départ au début d'une phase de mise en température est élevée. Le type de bâtiment réglé influence la durée de l'élévation. Ce réglage n'est disponible que si l'influence de l'ambiance est désactivée. Si une sonde de température ambiante appropriée (commande à distance dans la pièce de séjour) est installée, il est préférable d'activer l'influence de l'ambiance que la mise en température rapide.

Tab. 9 Menu réglage de la courbe de chauffage

Courbe de chauffe optimisée

La courbe de chauffage optimisée (Type de régulation : Selon température extérieure) est une courbe incurvée vers le haut basée sur l'affectation précise entre la température de départ et la température extérieure correspondante.

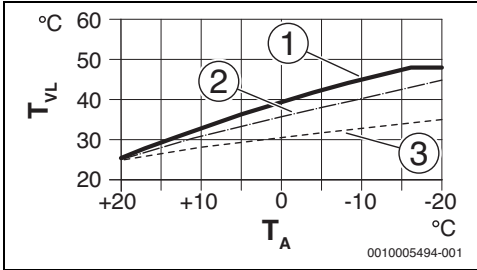


Fig. 16 Réglage de la courbe de chauffage pour chauffage par le sol pente ascendante au-dessus de la température de conception T_{AL} et température extérieure minimale $T_{A,min}$

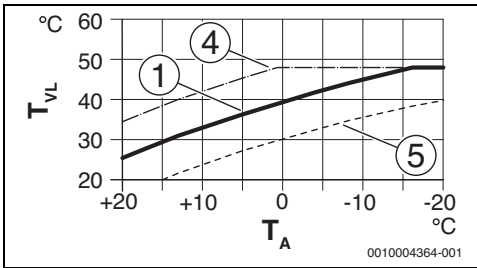


Fig. 17 Réglage de la courbe de chauffage pour chauffage par le sol Déplacement parallèle par Temp. ambiante Offset ou température ambiante souhaitée

T_A Température extérieure

T_{VL} Température de départ

- [1] Réglage : $T_{AL} = 45\text{ °C}$, $T_{A,min} = -10\text{ °C}$ (courbe de base), limitation à $T_{VL,max} = 48\text{ °C}$
- [2] Réglage : $T_{AL} = 40\text{ °C}$, $T_{A,min} = -10\text{ °C}$
- [3] Réglage : $T_{AL} = 35\text{ °C}$, $T_{A,min} = -20\text{ °C}$
- [4] Décalage parallèle de la courbe de base [1] par la modification de l'offset de +3 ou élévation de la température ambiante souhaitée, limitation avec $T_{VL,max} = 48\text{ °C}$
- [5] Décalage parallèle de la courbe de base [1] par la modification de l'offset de -3 ou réduction de la température ambiante souhaitée, limitation

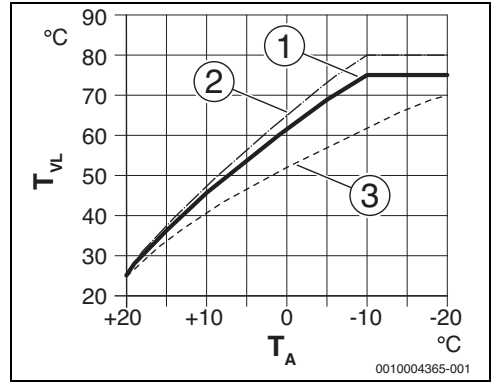


Fig. 18 Réglage de la courbe de chauffage pour radiateur pente ascendante au-dessus de la température de détermination T_{AL} et température extérieure minimale $T_{A,min}$

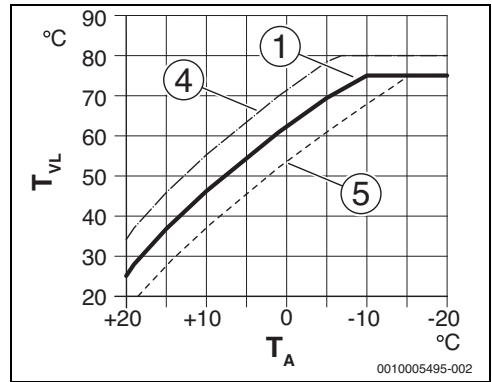


Fig. 19 Réglage de la courbe de chauffage pour radiateur Déplacement parallèle par Temp. ambiante Offset ou température ambiante souhaitée

T_A Température extérieure

T_{VL} Température de départ

- [1] Réglage : $T_{AL} = 75\text{ °C}$, $T_{A,min} = -10\text{ °C}$ (courbe de base), limitation à $T_{VL,max} = 75\text{ °C}$
- [2] Réglage : $T_{AL} = 80\text{ °C}$, $T_{A,min} = -10\text{ °C}$, limitation à $T_{VL,max} = 80\text{ °C}$
- [3] Réglage : $T_{AL} = 70\text{ °C}$, $T_{A,min} = -20\text{ °C}$
- [4] Décalage parallèle de la courbe de base [1] par la modification de l'offset de +3 ou élévation de la température ambiante souhaitée, limitation avec $T_{VL,max} = 80\text{ °C}$
- [5] Décalage parallèle de la courbe de base [1] par la modification de l'offset -3 ou réduction de la température ambiante souhaitée, limitation à $T_{VL,max} = 75\text{ °C}$

Courbe de chauffage simple

La courbe de chauffage simple (Type de régulation : Temp. ext. av. pied de courbe) est une représentation simplifiée de la courbe de chauffage incurvée en tant que droite. Cette droite est décrite par deux points : pied de courbe (début de la courbe de chauffage) et point d'extrémité.

	Chauffage par le sol	Radiateur
Température extérieure minimale $T_{A,min}$	- 10 °C	- 10 °C
Pd de courbe	25 °C	25 °C
Point terminal	45 °C	75 °C
Température de départ maximale $T_{VL,max}$	48 °C	90 °C
Offset temp. ambiante	0,0 K	0,0 K

Tab. 10 Réglages de base des courbes de chauffage simples

Types d'abaissement

Le type d'abaissement détermine en mode automatique le fonctionnement du chauffage pendant les phases d'abaissement. En mode manuel, le réglage du type d'abaissement n'a aucune influence sur le comportement du régulateur.

Dans le menu de service Réglages du chauffage > Circuit de chauffage 1...8 > Type d'abaissement les types d'abaissement suivants sont disponibles pour satisfaire les différents de l'exploitant :

- Mode réduit: les pièces restent tempérées en mode abaissement. Ce type d'abaissement est :
 - très confortable
 - recommandé pour le chauffage au sol.
- Seuil de température extérieure: si la température extérieure modérée est inférieure à la valeur d'un seuil de température extérieure réglable, le chauffage fonctionne comme en mode réduit. Le chauffage est arrêté au-dessus de ce seuil. Ce type d'abaissement est :
 - adapté aux bâtiments de plusieurs pièces d'habitation sans module de commande installé.
- Seuil de température ambiante: si la température ambiante est inférieure à la température souhaitée pour le mode abaissement, le chauffage fonctionne comme en mode réduit. Si la température ambiante dépasse la température souhaitée, le chauffage est arrêté. Ce type d'abaissement est :
 - adapté aux bâtiments avec construction ouverte et peu de pièces annexes sans module de commande propre (installation du C 400/C 800 dans la pièce de référence).

Si le chauffage doit être arrêté pendant les phases d'abaissement (la protection antigel reste active), régler dans le menu principal Chauff. > Réglages de la température > Abaissement > Arrêt (mode arrêt, le réglage du type d'abaissement n'est plus pris en compte dans le comportement du régulateur).

Chauffage continu sous une température extérieure précise

Pour prévenir le refroidissement de l'installation de chauffage, la norme NBN EN 12831 exige que les surfaces de chauffe et le générateur de chaleur soient déterminés à une certaine puissance pour maintenir le confort thermique. Si la température est inférieure à la température extérieure réglée dans Chauffage continu sous, le mode abaissement actif est interrompu par le chauffage normal.

Si par exemple, les réglages Type d'abaissement : Seuil de température extérieure, Mode réduit sous : 5 °C et Chauffage continu sous : -15 °C sont actifs, le mode abaissement est activé si la température extérieure modérée est comprise entre 5 °C et -15 °C et le chauffage est activé en dessous de -15 °C. Des surfaces de chauffe plus petites peuvent ainsi être utilisées.

Protection hors gel température limite (seuil de température extérieure)

Cette option permet de régler la température limite pour la protection contre le gel (seuil de température extérieure). Elle n'agit que si dans le menu Protection hors gel Température extérieure ou Temp. ambiante et extérieure est réglé.

AVIS :

Détérioration des conduites d'eau de chauffage si la température limite hors gel est réglée trop bas et si la température extérieure est trop longtemps inférieure à 0 °C !

- ▶ Seul un professionnel doit effectuer le réglage de base de la température limite hors gel (5 °C).
- ▶ Ne pas régler la température limite de la protection contre le gel trop bas. Les dommages résultant d'une température limite de protection contre le gel trop faible ne sont pas couverts par la garantie !
- ▶ Régler la température limite de protection hors gel et la protection hors gel pour tous les circuits de chauffage.
- ▶ Pour garantir la protection contre le gel de la totalité de l'installation de chauffage, régler dans le menu Protection hors gel, Température extérieure ou Temp. ambiante et extérieure.



Le réglage Température ambiante n'offre pas de protection absolue contre le gel, les conduites posées dans les façades risquant de geler. Par contre, si une sonde de température extérieure est installée il est possible, indépendamment du type de régulation réglé, de garantir la protection hors gel de l'ensemble de l'installation de chauffage.

6.1.4 Menu séchage dalle

Ce menu n'est disponible que si un circuit de chauffage au sol au moins est installé et réglé.

Ce menu permet de régler un programme de séchage de la dalle pour le circuit de chauffage sélectionné ou pour la totalité de l'installation. Pour sécher une nouvelle dalle, le chauffage fait se dérouler une fois le programme de séchage dalle automatiquement.



Avant d'utiliser le programme de séchage de chape, réduire la température ECS sur le générateur de chaleur à « min ».

En cas de panne de courant, le module de commande poursuit le programme de séchage dalle automatiquement. La panne ne doit toutefois pas durer plus longtemps que la réserve du module de commande ou la durée maximale d'une coupure.

AVIS:

Risque d'endommager ou de détruire la dalle !

- ▶ Sur les installations à plusieurs circuits, cette fonction ne peut être utilisée qu'avec un circuit de chauffage avec vanne de mélange.
- ▶ Régler le séchage de la dalle selon les indications du fabricant.
- ▶ Inspecter les installations quotidiennement malgré le séchage de la dalle et rédiger le compte-rendu prescrit.

Option	Plage de réglage : description des fonctions
Activé	Oui : les réglages nécessaires pour le séchage de dalle s'affichent. Non : le séchage de dalle n'est pas activé et les réglages ne s'affichent pas (réglage de base).
Délai d'attente avt démarr.	Pas de délai d'attente : le programme de séchage de chape démarre immédiatement pour les circuits de chauffage sélectionnés. 1 ... 50 jours : le programme de séchage de la dalle démarre après le délai réglé. Les circuits de chauffage sélectionnés sont arrêtés pendant le temps d'attente, la protection antigel est active (→ fig. 20, temps avant jour 0).
Durée phase démarrage	Pas de phase de démarrage : la phase de démarrage n'a pas lieu. 1 ... 3 ... 30 jours : réglage de l'écart entre le début de la phase de démarrage et la phase suivante (→ fig. 20, [1]).
Temp. phase démarrage	20 ... 25 ... 55 °C : température de départ pendant la phase de démarrage (→ fig. 20, [1]).
Progres. phase mise temp	Pas de phase de mise en temp. : la phase de mise en température n'a pas lieu. 1 ... 10 jours : réglage de l'écart entre les niveaux (incrément) pendant la phase de mise en température (→ fig. 20, [3]).
Diff. temp. phase mi.temp.	1 ... 5 ... 35 K : différence de température entre les étapes de la phase de mise en température (→ fig. 20, [2]).
Durée phase de maintien	1 ... 7 ... 99 jours : écart entre le début de la phase de maintien (durée de maintien de la température maximale pour le séchage de dalle) et la phase suivante (→ fig. 20, [4]).
Temp. phase de maintien	20 ... 55 °C : température de départ pendant la phase de maintien (température maximale, → fig. 20, [4]).
Progression phase refroid.	Pas de phase refroidissement: la phase de refroidissement n'a pas lieu. 1 ... 10 jours : réglage de l'écart entre les niveaux (incrément) pendant la phase de refroidissement (→ fig. 21, [5]).
Diff. temp. phase refroid.	1 ... 5 ... 35 K : différence de température entre les étapes de la phase de refroidissement (→ fig. 21, [6]).

Option	Plage de réglage : description des fonctions
Durée phase finale	<p>Pas de phase finale: la phase terminale n'a pas lieu.</p> <p>Permanent : aucun point n'a été déterminé pour la phase terminale.</p> <p>1 ... 30 jours : réglage de l'écart entre le début de la phase terminale (dernier niveau de température) et la fin du programme de séchage de la dalle (→ fig. 21, [7]).</p>
Température phase finale	20 ... 25 ... 55 °C : température de départ pendant la phase terminale (→ fig. 21, [7]).
Durée interruption max.	<p>2 ... 12 ... 24 h : durée maximale d'une interruption de séchage de la dalle (par ex. arrêt du séchage ou coupure de courant) avant l'émission d'un message de défaut.</p>
Installation séchage dalle	<p>Oui: le séchage de la dalle est actif pour tous les circuits de chauffage de l'installation.</p> <p>Remarque : certains circuits de chauffage ne peuvent pas être sélectionnés. La production d'eau chaude sanitaire est impossible. Les menus et options de menus avec les réglages ECS n'apparaissent pas.</p> <p>Non: le séchage de la dalle n'est pas actif pour tous les circuits de chauffage.</p> <p>Remarque : certains circuits de chauffage peuvent être sélectionnés. La production d'eau chaude sanitaire est possible. Les menus et options de menus avec les réglages ECS sont disponibles.</p>
Séchage dalle circ. chauff. 1 ... Séchage dalle circ. chauff. 8	Oui Non : régler si le séchage de dalle est actif/n'est pas actif dans le circuit de chauffage sélectionné.
Démar.	<p>Oui: démarrer le séchage de la dalle maintenant.</p> <p>Non: le séchage de la dalle n'a pas encore démarré ou est terminé.</p>
Interrompre	Oui Non : régler si le séchage de dalle doit être interrompu provisoirement. Si la durée maximale d'interruption est dépassée, un message de défaut s'affiche.
Poursuivre	Oui Non : régler si le séchage de dalle doit être poursuivi après l'avoir interrompu.

Tab. 11 Réglages dans le menu Séchage de dalle (les fig. 20 et 21 indiquent le réglage de base du programme de séchage dalle)

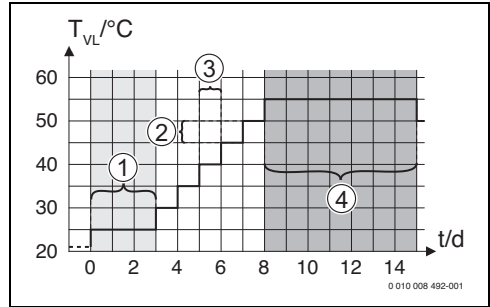


Fig. 20 Déroulement du séchage de dalle avec les réglages de base en phase de mise en température

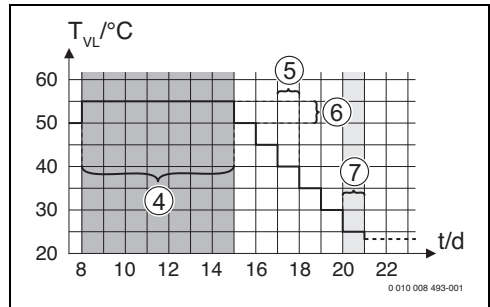


Fig. 21 Déroulement du séchage de dalle avec les réglages de base en phase de refroidissement

Légende fig. 20 et 21:

T_{VL} Température de départ
t Durée (en jours)

6.2 Réglages pour l'eau chaude sanitaire

Menu réglages ECS

Ce menu permet d'effectuer les réglages du système ECS. Ces réglages ne sont disponibles que si l'installation est montée et configurée de manière appropriée. Si un système de station d'eau fraîche ECS est installé, la structure du menu Système ECS I diffère de la structure indiquée ici. Les options et fonctions du système ECS sont décrites dans la documentation technique du module MS 100.



AVERTISSEMENT :

Risques de brûlure !

La température ECS maximale (Température ECS max.) peut être réglée à plus de 60 °C et réchauffée à plus de 60 °C pour la désinfection thermique.

- Informer toutes les personnes concernées et s'assurer qu'une vanne de mélange est installée.



Si la fonction pour la désinfection thermique est activée, le ballon d'eau chaude sanitaire est chauffé à la température définie à cet effet. L'eau chaude sanitaire avec la température maximum peut être utilisée pour la désinfection thermique du système ECS.

- Respecter les directives de DVGW – fiche technique W 511, les conditions de fonctionnement pour la pompe de bouclage, qualité d'eau incl., et la notice d'utilisation du générateur de chaleur.

Option	Plage de réglage : description des fonctions
Système ECS I installé	
	Non: aucun système ECS n'est installé.
	Sur la chaudière : groupes et composants électriques pour le ballon ECS sélectionné raccordés directement au générateur de chaleur (disponible uniquement avec le système ECS I).
	Sur le module : groupes et composants électriques pour le ballon d'eau chaude sanitaire sélectionné raccordés au module MS 100/MS 200 ou MM 100/MM 200 (également avec MS 200 à codage 7).
	ECS : un système ECS via une station d'eau fraîche ECS est raccordé au module MS 100 (→ documentation technique MS 100). Disponible uniquement avec le Système ECS I.

Option	Plage de réglage : description des fonctions
Modifier la configuration d'ECS	
	Configuration graphique du système ECS (→ documentation technique MS 100). Uniquement disponible si un module MS 100 est installé et configuré comme module ECS.
Configuration d'ECS actuelle	
	Représentation graphique du système ECS actuellement configuré (→ documentation technique MS 100). Uniquement disponible si un module MS 100 est installé et configuré comme module ECS.
Système ECS I	
Charge du ballon par ¹⁾	Sur la chaudière : le chargement du ballon d'eau chaude sanitaire via une station d'eau fraîche ECS est commandé par le générateur de chaleur. Sur le module : le chargement du ballon d'eau chaude sanitaire via une station d'eau fraîche ECS est commandé par le module du circuit de chauffage pour la production d'eau chaude sanitaire (par ex. MM 100 avec position 9 de l'interrupteur de codage).
Augment. temp. ballon	Élévation de la température du ballon tampon (côté primaire) par rapport à la température ECS (côté secondaire) souhaitée
Temp. max. ballon	Température du ballon tampon maximale
Config. ECS sur chaudière	Raccordement hydraulique Système ECS I au générateur de chaleur (chaudière). Pas d'eau chaude sanitaire: pas de système ECS au générateur de chaleur (chaudière). Vanne 3 voies : Vanne à 3 voies alimenté via la vanne 3 voies. Pompe charg. derr. bout. mél. : le système ECS I est un circuit de charge ECS avec sa propre pompe de charge ECS raccordée derrière la bouteille de mélange hydraulique. Pompe de charge : le système ECS I est raccordé au générateur de chaleur avec une pompe de charge ECS propre.
Dim. groupe prod. ECS ¹⁾	15 l/min 27 l/min 40 l/min : détermination du débit du groupe de production d'ECS installé.
Groupe production ECS 2 ¹⁾	MS 100 : un autre groupe de production ECS est raccordé à un module MS 100 supplémentaire.

Option	Plage de réglage : description des fonctions
	Non : aucun autre groupe de production d'ECS n'est installé.
Groupe production ECS 3 ... 4 ¹⁾	Voir Groupe production ECS 2.
Modifier la configuration d'ECS ¹⁾	Modifier la configuration de la station d'eau fraîche ECS. (Les fonctions des stations d'eau fraîche ECS possibles sont décrites dans la documentation technique du module MS 100).
Température ECS max.	60 ... 80 °C : température ECS maximale dans le ballon sélectionné (en fonction du réglage sur le générateur de chaleur).
Eau chaude sanitaire	Par ex. 15 ... 60 °C (80 °C) : température ECS souhaitée pour le mode Eau chaude sanitaire; la plage de réglage dépend du générateur de chaleur installé.
ECS réduit	Par ex. 15 ... 45 ... 60 °C (80 °C) : la température ECS souhaitée pour le mode ECS réduit n'est disponible que si le ballon d'eau chaude sanitaire est installé. La plage de réglage dépend du générateur de chaleur installé.
Durée maintien temp.	0 ... 1 ... 30 min : mode chauffage après production d'eau chaude sanitaire verrouillé en minutes (pour appareils mixtes uniquement).
Tempor. signal turbine	0,5 ... 4 s : durée de temporisation pour la détection d'un puisage ECS en secondes (pour appareils mixtes uniquement).
Différence temp. encl.	Par ex. - 20 ... - 5 ... - 3 K : le ballon d'eau chaude sanitaire est réchauffé si la température dans le ballon est inférieure à la température ECS souhaitée de la différence de température d'enclenchement. La plage de réglage dépend du générateur de chaleur installé.
Différence temp. enclench.	Par ex. - 20 ... - 5 ... - 3 K : si la température ECS au niveau de la sonde de température inférieure du ballon à stratification est inférieure à la température ECS souhaitée du fait de la température d'arrêt, le ballon d'eau chaude sanitaire ne se charge plus (uniquement si l'on utilise MS 200 comme module de charge du ballon pour le système de charge du ballon, interrupteur de codage sur MS 200 sur 7).

Option	Plage de réglage : description des fonctions
Optimisation charge ballon	Prise en compte de la chaleur résiduelle dans l'échangeur thermique lors du chargement du ballon (le brûleur peut ainsi être arrêté plus tôt).
Augment. temp. départ	0 ... 40 K : élévation de la température de départ demandée par le générateur de chaleur pour la mise en température du ballon ECS. Le réglage de base dépend du générateur de chaleur installé.
Tempo. d'activation ECS	0 ... 50 s : la mise en marche du brûleur pour la production d'eau chaude sanitaire est retardée de la durée réglée, étant donné que de l'eau préchauffée par l'installation solaire est disponible («thermie solaire») et que la demande de chauffe peut être satisfaite, le cas échéant, sans le brûleur.
Commande de pompe	Type de commande de pompe pour chargement du ballon (MLI O ... 10 V) (pour MS 200 uniquement avec codage 7).
Vitesse pompe min.	5 ... 100 % : modulation minimale de la pompe de charge ECS (pour MS 200 uniquement avec codage 7).
Vit. pr pompe sec. Kick	5 ... 50 ... 100% : modulation minimale de la pompe de charge ECS en cas de démarrage de pompe (pour MS 200 uniquement avec codage 7).
Dém. pompe charge ECS	Disponible uniquement avec la production d'eau chaude sanitaire via un module MM 100/MM 200 En fonction de la température: la pompe de charge ECS ne s'enclenche pour le chargement du ballon que si la température dans la bouteille de mélange hydraulique est supérieure à la température du ballon d'eau chaude sanitaire (pas de prélèvement de chaleur résiduelle du ballon). Immédiat.: pour le chargement du ballon, la pompe de charge ECS est enclenchée immédiatement, indépendamment de la température de départ.
Différence temp. min.	0 ... 6 ... 10 K : différence de température entre la bouteille de mélange hydraulique et la température du ballon pour le démarrage de la pompe de charge ECS (disponible uniquement si, dans le menu Dém. pompe charge ECS, En fonction de la température est sélectionné).

Option	Plage de réglage : description des fonctions
Pompe bouclage installée	Oui: des conduites de bouclage et une pompe de bouclage pour l'eau chaude sanitaire sont installées dans le système ECS (système I ou II). Non: pas de bouclage installé pour l'ECS.
Pompe de bouclage	Marche: si la pompe de bouclage est pilotée par le générateur de chaleur, elle doit également être activée ici. Le réglage de base dépend du générateur de chaleur installé. Arrêt: la pompe de bouclage ne peut pas être pilotée par le générateur de chaleur.
Temps de bouclage ¹⁾	Non Oui : régler si la circulation doit être commandée via un programme horaire.
Bouclage impulsion ¹⁾	Non Oui : régler si la circulation doit être commandée en fonction des impulsions. (La pompe de bouclage est activée après un prélevement court, par ex. si un robinet est ouvert puis refermé rapidement.)
Mode service circulation	Arrêt bouclage désactivé. Marche: bouclage activé en permanence (en tenant compte de la fréquence des enclenchements). Comme le système ECS I (Comme le système ECS II) : activer le même programme horaire pour le bouclage que pour la production ECS. Informations complémentaires et réglage du programme horaire (→ notice d'utilisation du module de commande). Programme horaire personnalisé: activer un programme horaire personnalisé pour le bouclage. Informations complémentaires et réglage du programme horaire (→ notice d'utilisation du module de commande).
Fréq. enclench. bouclage	Si la pompe de bouclage est activée par le programme horaire correspondant ou si elle est enclenchée en permanence (mode pompe de bouclage : Marche), ce réglage influence le fonctionnement de la pompe de bouclage. 1 x 3 minutes/h ... 6 x 3 minutes/h : la pompe de bouclage démarre une fois ... 6 fois par heure pendant 3 minutes. Le réglage de base dépend du générateur de chaleur installé. Permanent: la pompe de bouclage fonctionne en permanence.

Option	Plage de réglage : description des fonctions
Désinfection therm. auto.	Oui: la désinfection thermique démarre automatiquement à l'heure réglée (par ex. le lundi à 2.00 h, → "Désinfection thermique", page 28). Si une installation solaire est installée, il faut activer la désinfection thermique pour elle également (→ documentation technique MS 100 ou MS 200). Non: la désinfection thermique ne démarre pas automatiquement.
Jour désinfection therm.	Lundi ... Mardi ... Dimanche: jour où la désinfection thermique est effectuée. Quotidiennement: la désinfection thermique est effectuée chaque jour.
Heure désinfection therm.	00:00 ... 02:00 ... 23:45 : heure à laquelle la désinfection thermique démarre le jour réglé.
Temp. désinfection therm.	Par ex. 65 ... 75 ... 80 °C : température à laquelle le volume ECS total est réchauffé pour la désinfection thermique. La plage de réglage dépend du générateur de chaleur installé.
Démarrer manu. imméd. / Interrompre man. imméd.	Démarre la désinfection thermique manuellement/interrompt la désinfection thermique.
Mise en temp. quotid.	Oui: la mise en température quotidienne n'est disponible que si l'ECS est produite avec MM 100, MM 200 ou EMS 2. La totalité du volume d'ECS est réchauffée chaque jour à la même heure automatiquement, à la température réglée avec Temp.mise en temp.quoti.. Le chauffage n'est pas réalisé si dans un délai de 12 h avant l'heure réglée, le volume ECS a déjà été réchauffé au moins une fois à la température réglée (par ex. par le système solaire). Non: pas de mise en température quotidienne.
Temp.mise en temp.quoti.	60 ... 80 °C : température à laquelle la mise en température est effectuée quotidiennement.
Durée mise temp. quoti.	00:00 ... 02:00 ... 23:45 : heure de démarrage de la mise en température quotidienne.

Option	Plage de réglage : description des fonctions
Temp. préchauffage max.	25 ... 60 ... 80 °C : température de préchauffage max. pour entrée du ballon. Uniquement disponible si une station d'eau fraîche ECS est installée et configurée pour le préchauffage.
Message de défaut	Activer la sortie (matérielle) pour message de défaut
Maintien en température	Activer la fonction maintien en température (la pompe côté primaire est brièvement activée pour l'augmentation du confort de l'eau chaude sanitaire sans prélèvement)
Diff. T activ. maint. temp.	Différence entre la température de consigne et la température mesurée sur le côté primaire pour l'activation de la pompe pour le maintien en température
Diff. comm. strat. sens. ret.	Différence entre la température du ballon tampon (à la hauteur de la vanne de retour) et la température d'entrée d'eau froide côté secondaire pour la commutation du clapet anti-retour
Système ECS II installé : voir Système ECS I installé	
Système ECS II: voir Système ECS I	

- 1) Uniquement disponible lorsqu'un module MS 100, configuré comme module ECS, disponible dans le système, a été sélectionné.

Tab. 12 Réglages dans le menu réglages ECS

Désinfection thermique



AVERTISSEMENT :

Risques de brûlure !

Pour la désinfection thermique, l'ECS est réchauffée à plus de 60 °C.

- ▶ Ne procéder à la désinfection thermique qu'en dehors des heures de service normales.
- ▶ Informer toutes les personnes concernées et s'assurer qu'une vanne de mélange est installée.

Effectuer la désinfection thermique régulièrement pour détruire les agents pathogènes (par ex. légionnelles). Des prescriptions légales pour la désinfection thermique doivent éventuellement être respectées pour les systèmes d'eau chaude sanitaire à grands volumes. Tenir compte des recommandations correspondantes dans la documentation technique du générateur de chaleur.

- Oui:
 - La totalité du volume ECS est réchauffée une fois automatiquement à la valeur réglée, selon le réglage une fois par semaine ou une fois par jour.
 - La désinfection thermique démarre automatiquement à l'heure réglée selon l'heure réglée sur le module de commande. Lorsqu'une installation solaire est montée, la fonction correspondante doit être activée pour l'activation de la désinfection thermique (voir notice d'installation du module solaire).
 - Il est possible d'interrompre et de démarrer manuellement la désinfection thermique.
- Non : la désinfection thermique n'est pas effectuée automatiquement. La désinfection thermique peut être démarrée manuellement.

6.3 Réglages pour les installations solaires

Si une installation solaire est raccordée à l'installation par un module, les menus et options correspondants sont disponibles. L'extension des menus par l'installation solaire est décrite dans la notice du module utilisé.

Dans le menu Réglages solaires, tous les sous-menus indiqués dans le tabl. 13 sont disponibles sur toutes **les installations solaires**.

AVIS :

Dégâts sur l'installation !

- ▶ Remplir et purger l'installation solaire avant la mise en service.

Option	Finalité du menu
Système solaire installé	Si Oui est réglé ici, les autres réglages s'affichent.
Modifier la configuration solaire	Configuration graphique de l'installation solaire
Config. solaire actuelle	Représentation graphique de l'installation solaire configurée
Paramètres solaires	Réglages pour l'installation solaire en place
Démarrer système solaire	Une fois que tous les paramètres nécessaires sont réglés et que l'installation solaire est remplie, l'installation solaire peut être mise en service.

Tab. 13 Réglages généraux de l'installation solaire

6.4 Réglages pour d'autres systèmes ou appareils

Si d'autres systèmes ou appareils sont installés, des options supplémentaires sont disponibles. En fonction du système ou de l'appareil hybride installé et des groupes ou composants raccordés, différents réglages peuvent être effectués. Tenir compte des informations complémentaires relatives aux réglages et fonctions mentionnées dans la documentation technique du système ou appareils concerné.

Les autres systèmes et options suivants sont possibles :

- Générateur de chaleur alternatif : menu Régl. GC altern.
- Module d'extension : menu Régl. module extension.
- Systèmes hybrides : menu Réglages hybrides
- Systèmes de cascades : menu Réglages de cascade
- Systèmes de ventilation : menu Réglages de la ventilation (Le menu ventilation n'est pas disponible en Belgique)
- Groupes pour logements : menu Réglage station appart. (Le menu station d'étage n'est pas disponible en Belgique)

6.5 Menu diagnostic

Le menu de service Diagnostic comprend plusieurs outils pour le diagnostic. Veuillez tenir compte du fait que l'affichage des différents points de menu dépend de l'installation.

6.5.1 Menu test de fonctionnement

Ce menu permet de tester chaque composant actif de l'installation de chauffage individuellement. Si dans ce menu Activer tests fonctionnels est réglé sur Oui, le mode normal est interrompu sur l'ensemble de l'installation. Tous les réglages sont conservés. Les réglages de ce menu sont provisoires et seront réinitialisés aux valeurs initiales dès que Activer tests fonctionnels est réglé sur Non ou que le menu Tests fonc. est fermé. Les fonctions disponibles et les possibilités de réglage dépendent de l'installation de chauffage.

Le test de fonctionnement est effectué en réglant les valeurs de réglage des composants indiqués de manière appropriée. Il est possible de vérifier sur le composant concerné si le brûleur, le mélangeur, la pompe ou la vanne réagissent de manière conforme.

Par ex. le Brûleur peut être testé :

- Arrêt: la flamme s'éteint dans le brûleur.
- Marche: le brûleur se met en marche.

Ce réglage précis du test de brûleur n'est disponible que si l'installation est montée et configurée de manière appropriée (par ex. sur les installations sans module cascade).

6.5.2 Menu valeurs moniteur

Les réglages et valeurs de mesure de l'installation de chauffage sont affichés dans ce menu, par ex. la température de départ ou la température ECS actuelle peut être affichée.

Il est également possible de sélectionner ici des informations détaillées relatives à l'installation comme la température du générateur de chaleur. Les informations et valeurs disponibles dépendent de l'installation en place. Tenir compte de la documentation technique du générateur de chaleur, des modules et autres composants de l'installation.

Informations dans le menu Circuit de chauffage 1...8

L'option Etat dans Val. consigne temp. dép. indique l'état dans lequel se trouve le chauffage. Cet état est déterminant pour la température de consigne de départ.

- Chauff.: le circuit de chauffage est en mode chauffage.
- Eté: le circuit de chauffage est en mode été.
- SsDem.: pas de demande de chauffage (température ambiante de consigne = arrêt).
- Dem.néc.: la demande thermique est satisfaite ; température ambiante au moins à la valeur de consigne.
- Séch.da.: le séchage dalle est actif pour le circuit de chauffage (→ chap. 6.1.4, à partir de la page 23).
- Chemi.: la fonction ramoneur est active.
- Défaut: un défaut est survenu (→ chap. 6.5.3, à partir de la page 31).
- Gel: la protection antigel est active pour le circuit de chauffage (→ tabl. 8, à partir de la page 17).
- Tempor.: le cycle d'arrêt est actif pour le circuit de chauffage.
- Mo. urg.: le mode urgence est actif.

L'option Etat programme horaire indique l'état dans lequel se trouve le circuit de chauffage constant.

- Marche: en cas de demande de chauffage, le circuit de chauffage constant peut être réchauffé (autorisation).
- Arrêt: le circuit de chauffage constant n'est pas réchauffé (verrouillé) même en cas de demande de chauffage.

L'option Etat MD signale une demande de chauffage via la borne de raccordement MD1 du module MM 100 pour le circuit de chauffage constant.

- Marche: demande de chauffage via la borne de raccordement MD1 du module
- Arrêt: pas de demande de chauffage par la borne de raccordement MD1 du module

L'option Etat dans Val. consigne temp. amb. indique dans quel mode le chauffage fonctionne. Cet état est déterminant pour la température ambiante de consigne.

- Chauff., Réduit (réduction), Arrêt: → notice d'utilisation.
- Réd.arr.: le chauffage est arrêté à cause du Type d'abaissement (→ page 22).
- Manuel : → notice d'utilisation.
- Lim.man.: mode manuel à durée limitée actif pour le circuit de chauffage (→ notice d'utilisation).
- Const.: valeur de consigne constante ; programme congés actif pour le circuit de chauffage.
- Maintien: optimisation d'enclenchement active pour le circuit de chauffage. (→ notice d'utilisation).

L'option Etat de la pompe dans Pompe circuit chauffage indique pourquoi la pompe de circuit de chauffage est en Marche ou à l'Arrêt.

- Test: contrôle du fonctionnement actif.
- Antibl.: la protection antiblocage est active ; la pompe est enclenchée brièvement régulièrement.
- SsDem.: pas de demande de chauffage.
- Cond.: protection contre la condensation active sur le générateur de chaleur.
- Ss chal.: impossible de fournir de la chaleur, par ex. en cas de défaut.
- Pri.ECS: priorité eau chaude active (→ tabl. 8, à partir de la page 17).
- Dem.th.: demande de chauffage en cours.
- Gel: la protection antigel est active pour le circuit de chauffage (→ tabl. 8, à partir de la page 17).
- Prog.arr.: pas d'autorisation de demande de chauffe via le programme horaire du circuit de chauffage constant (→ "Types de régulation", page 19)

Egalement affiché dans le menu Circuit de chauffage 1...8 :

- Le programme congés est actif pour le circuit de chauffage (Congés).
- La fonction Optimisation d'encl. (optimisation d'enclenchement du programme horaire) influence actuellement la température ambiante de consigne.
- La détection d'une fenêtre ouverte (Délect. fenêtre ouverte) influence actuellement la température ambiante de consigne.
- Le seuil de température pour Chauffage continu n'est pas atteint.
- Le cas échéant, des valeurs s'affichent pour Influence solaire, Influence de l'ambiance et Mise en temp. rapide.
- La Val. consigne temp. dép. indique la température de consigne réglée de la température de départ.
- La valeur pour Val. réelle temp. amb. affiche la température ambiante actuelle.

- La Vanne à 3 voies est réglée sur Eau chaude sanitaire ou Chauff. (pour circuit de chauffage 1 sur le générateur de chaleur uniquement).
- La Position vanne mélange renseigne sur l'état de la vanne de mélange.
- La fonction Pompe de chauffage indique si la pompe de chauffage est en Marche ou à l'Arrêt (pour circuit de chauffage 1 sur le générateur de chaleur uniquement).
- La fonction Pompe circuit chauffage indique si la pompe de circuit de chauffage est en Marche ou à l'Arrêt.

Informations dans le menu Système ECS I...II

L'option Etat dans Temp. consigne ECS indique l'état dans lequel se trouve la production d'eau chaude sanitaire. Cet état est déterminant pour la température de consigne de l'eau chaude sanitaire.

- Séch.da.: séchage de dalle en cours pour toute l'installation (→ chap. 6.1.4, à partir de la page 23).
- Char.un.: charge unique activée (→ notice d'utilisation).
- Man.arr., Man.réd., Man.ECS: mode sans programme horaire (→ notice d'utilisation).
- Cong.arr., Cong.réd.: «congés arrêt» ou «congés réduit»; un programme congés est activé et le système ECS est arrêté ou réglé sur le niveau de température réduit.
- Auto arr., Auto réd., AutoECS: mode de service avec programme horaire actif (→ notice d'utilisation).
- Sol. réd.: réduction solaire de la valeur de consigne ECS (disponible uniquement avec une installation solaire, → documentation technique de l'installation solaire).
- Dés. th.: la désinfection thermique est active, (→ notice d'utilisation).
- Mi.Tqou.: la mise en température quotidienne est active (→ tabl. 8, à partir de la page 17).

L'option Etat dans Pompe de charge ECS indique pourquoi la pompe de charge ECS est en Marche ou à l'Arrêt.

- Test: contrôle du fonctionnement actif.
- Antibl.: la protection antiblocage est active ; la pompe est enclenchée brièvement régulièrement.
- SsDem.: pas de demande de chauffage ; eau chaude sanitaire minimum sur température de consigne.
- Cond.: protection contre la condensation active sur le générateur de chaleur.
- Pas ECS: pas de production d'eau chaude sanitaire possible, par ex. en cas de défaut.
- Ch.froid: la température du générateur de chaleur est trop faible.
- Séch.da.: le séchage de dalle est actif (→ chap. 6.1.4, à partir de la page 23).
- Char.ball.: chargement du ballon en cours.

L'option Etat dans Bouclage indique pourquoi la circulation est en Marche ou à l'Arrêt.

- Séch.da.: séchage de dalle en cours pour toute l'installation (→ chap. 6.1.4, à partir de la page 23).
- Char.un.: Charge unique activée (→ notice d'utilisation).
- Man.mar., Man.arr.: mode sans programme horaire en Marche ou à l'Arrêt (→ notice d'utilisation).
- Cong.arr.: un programme congés est actif et la pompe de bouclage est arrêtée.
- AutoMar., Auto arr. : mode de service avec programme horaire actif (→ notice d'utilisation).
- Test: contrôle du fonctionnement actif.
- Antibl.: la protection antiblocage est active ; la pompe est enclenchée brièvement régulièrement.
- SsDem. : aucune exigence.
- Marche, Arrêt: état de fonctionnement de la pompe de bouclage.
- Dés. th.: la désinfection thermique est active, (→ notice d'utilisation).

S'affiche également dans le menu Système ECS I...II :

- La Temp. consigne chaudière réglée
- La Temp. départ système
- La température actuelle dans l'échangeur thermique Temp. échangeur therm.
- La Température réelle ECS actuelle
- La fonction Temp.ECS réelle ballon inf. indique la valeur actuelle de la température ECS du ballon d'eau chaude sanitaire dans la zone inférieure.
- Le Débit ECS actuel
- La Température d'entrée actuelle de l'eau si un ballon à stratification est installé
- La Température de sortie actuelle de l'eau si un ballon à stratification est installé
- La puissance absorbée de la Pompe charge ECS prim. et de la Pompe charge ECS sec. avec un ballon à stratification externe via MS 200
- La fonction Température arrêt pompe indique à quelle température la pompe de bouclage s'arrête.
- La Vanne à 3 voies est réglée soit sur Eau chaude sanitaire soit sur Chauff.
- La fonction Désinf. therm. ballon ECS affiche si la désinfection thermique automatique du ballon ECS est active.

6.5.3 Menu messages de défauts

Ce menu permet de sélectionner les défauts actuels et l'historique des défauts.

Option	Description
Défauts actuels	Tous les défauts actuellement en cours sur l'installation sont affichés et répertoriés ici en fonction de leur importance
Historique des défauts	Les 20 derniers défauts sont affichés ici dans l'ordre chronologique de leur apparition. L'historique des défauts peut être supprimé dans le menu Reset (→ chap. 6.5.6, page 32).

Tab. 14 Informations dans le menu messages de défauts

6.5.4 Menu informations du système

Ce menu permet de sélectionner les versions de logiciel des participants BUS en place sur l'installation.

6.5.5 Menu maintenance

Ce menu permet de régler un intervalle de maintenance et d'enregistrer l'adresse de contact. Le module de commande affiche alors un message de service avec le code défaut et l'adresse enregistrée. Le client peut alors vous contacter pour convenir d'une date (→ chap. 7, page 33).

Option	Description
Message de maintenance	Comment déclencher les messages de service : pas de messages de service, selon le temps de marche du brûleur, selon la date ou selon le temps de fonctionnement ? Si nécessaire, d'autres intervalles de maintenance peuvent être réglés sur le générateur de chaleur.
Date de la maintenance	Un message d'entretien s'affiche à la date réglée ici.
Durée message entretien	Un message d'entretien s'affiche après le nombre de mois réglé ici (temps de fonctionnement) pendant lequel le générateur de chaleur était alimenté en courant.
Tps fonct. chaudière	Un message de service s'affiche après le temps de marche du brûleur réglé ici (heures de fonctionnement avec brûleur en marche).
Coordonnées	→ Adresse de contact, page 31

Tab. 15 Réglages dans le menu maintenance

Adresse de contact

L'adresse de contact s'affiche automatiquement pour le client en cas de message de défaut.

Saisie du nom de la société et du numéro de téléphone

La position actuelle du curseur clignote (marquée avec un |).

- ▶ Tourner le bouton de sélection pour déplacer le curseur.
- ▶ Appuyer sur le bouton de sélection pour activer le champ d'entrée.
- ▶ Tourner et appuyer sur le bouton de sélection pour entrer des signes.
- ▶ Appuyer sur la touche ↵ pour terminer la saisie.
- ▶ Réappuyer sur la touche ↵ pour passer au menu supérieur. D'autres détails sur la saisie de texte sont disponibles dans la notice d'utilisation du module de commande (→ changer le nom du circuit de chauffage).

6.5.6 Menu Reset

Différents réglages ou listes peuvent être supprimés dans ce menu ou réinitialisés aux réglages de base.

Option	Description
Historique des défauts	Réinitialiser l'historique des défauts ?
Messages d'entretien	Réinitialiser les messages de maintenance et de service ?
Heure fonct./dém. brûl.	Réinitialiser le compteur horaire et le compteur de démarrage du brûleur ?
Défaut système hybride	Réinitialiser les défauts du système hybride ?
Progr. horaire circ. chauff.	Réinitialiser tous les programmes horaires de tous les circuits de chauffage ? Cette option n'influe pas sur les circuits de chauffage auxquels un CR 100 est affecté en tant que commande à distance.
Programme horaire ECS	Réinitialiser tous les programmes horaires de tous les systèmes ECS (y compris les programmes horaires des pompes de bouclage) sont réinitialisés au réglage de base ?
Progr. hor. ventilation	Réinitialiser le programme horaire de la ventilation ?
Temps fonct. ventil.	Réinitialiser le temps de fonctionnement de la ventilation ?
Temps fct. système solaire	Réinitialiser les temps de fonctionnement du système de chauffage solaire ?
Système solaire	Réinitialiser tous les réglages pour le système solaire aux réglages de base ? Après cette réinitialisation, l'installation solaire doit être remise en service !
Réglage de base	Réinitialiser tous les réglages aux réglages de base ? Après cette réinitialisation, l'installation solaire doit être remise en service !

Tab. 16 Réinitialiser les réglages

6.5.7 Menu calibrage

Option	Description
Calibr. sonde temp. amb.	<ul style="list-style-type: none"> ▶ Installer un instrument de mesure de précision approprié à proximité du module de commande. L'instrument de mesure de précision ne doit pas transmettre de chaleur au module de commande. ▶ Pendant 1 heure, protéger contre les sources de chaleur tel que le rayonnement solaire, la chaleur corporelle etc. ▶ Calibrer la valeur de correction affichée pour la température ambiante (- 3 ... 0 ... + 3 K).
Correction de l'heure	<p>Cette correction (- 20 ... 0 ... + 20 s) est effectuée automatiquement une fois par semaine.</p> <p>Exemple : variation de l'heure d'env. - 6 minutes par an</p> <ul style="list-style-type: none"> • - 6 minutes par an correspondent à - 360 secondes par an • 1 an = 52 semaines • - 360 secondes : 52 semaines • - 6,92 secondes par semaine • Facteur de correction = 7 s/semaine

Tab. 17 Réglages dans le menu calibrage

7 Éliminer les défauts

Un défaut s'affiche sur l'écran du module de commande. La cause du défaut peut provenir du dysfonctionnement du module de commande, d'un composant, d'un groupe de composants ou du générateur de chaleur. Le manuel d'entretien avec les descriptions détaillées des défauts contient des signes supplémentaires pour le dépannage.



Structure des en-têtes de tableau :

Code défaut - code additionnel - [Origine ou description du défaut].

A01 - 808 - [L'appareil de commande reçoit des valeurs non autorisées de la sonde de température ECS]	
Procédure de contrôle/cause	Mesure
Contrôler le câble de liaison entre le régulateur et la sonde ECS	En cas de défaut, remplacer la sonde
Vérifier le branchement électrique du câble de connexion dans le régulateur	Si les vis ou une fiche sont mal fixées, éliminer le problème de contact
Contrôler la sonde ECS selon le tableau	Si les valeurs ne correspondent pas, remplacer la sonde
Contrôler la tension sur les bornes de la sonde ECS dans le régulateur selon le tableau	Si les valeurs de sonde sont correctes mais les valeurs de tension ne correspondent pas, remplacer le régulateur

Tab. 18

A01 - 809 - [Le signal de la sonde de température ECS 2 est en dehors de la courbe caractéristique]	
Procédure de contrôle/cause	Mesure
Contrôler le câble de liaison entre le régulateur et la sonde ECS	En cas de défaut, remplacer la sonde
Vérifier le branchement électrique du câble de connexion dans le régulateur	Si les vis ou une fiche sont mal fixées, éliminer le problème de contact

A01 - 809 - [Le signal de la sonde de température ECS 2 est en dehors de la courbe caractéristique]

Procédure de contrôle/cause	Mesure
Contrôler la sonde ECS selon le tableau	Si les valeurs ne correspondent pas, remplacer la sonde
Contrôler la tension sur les bornes de la sonde ECS dans le régulateur selon le tableau	Si les valeurs de sonde sont correctes mais les valeurs de tension ne correspondent pas, remplacer le régulateur

Tab. 19

A01 - 810 - [L'eau chaude sanitaire reste froide]	
Procédure de contrôle/cause	Mesure
Vérifier si de l'eau est constamment prélevée du ballon en raison d'une fuite ou de puisages	Empêcher le prélèvement permanent éventuel d'eau chaude sanitaire
Vérifier la position de la sonde ECS, elle est éventuellement mal placée ou pas fixée	Positionner la sonde d'ECS correctement
Si la priorité eau chaude sanitaire a été désactivée et que le chauffage et la production d'eau chaude sanitaire fonctionnent en parallèle, la puissance de la chaudière peut éventuellement ne pas suffire	Régler la production d'eau chaude sanitaire sur « Priorité »
Vérifier si le serpentin dans le ballon est entièrement purgé	Purger si nécessaire
Contrôler les conduites entre la chaudière et le ballon et vérifier à l'aide de la notice de montage si celles-ci sont raccordées correctement	Éliminer les défauts éventuels de la tuyauterie.
Vérifier sur la base de la documentation technique si la pompe de charge ECS intégrée dispose de la puissance nécessaire	En cas de divergences, remplacer la pompe
Trop de pertes au niveau de la conduite de bouclage	Contrôler la conduite de bouclage
Contrôler la sonde ECS selon le tableau	En cas de différences par rapport aux valeurs du tableau, remplacer la sonde

Tab. 20

A01 - 811 - et A41...A42 - 4051...4052 - [mise à disposition d'ECS : échec désinfection thermique] (A41 = système ECS I...A42 = système ECS II)	
Procédure de contrôle/ cause	Mesure
Vérifier si de l'eau est constamment prélevée du ballon en raison d'une fuite ou de puisages	Empêcher le prélèvement permanent éventuel d'eau chaude sanitaire
Vérifier la position de la sonde ECS, elle est éventuellement mal placée ou pas fixée	Positionner la sonde d'ECS correctement
Si la priorité eau chaude sanitaire a été désactivée et que le chauffage et la production d'eau chaude sanitaire fonctionnent en parallèle, la puissance de la chaudière peut éventuellement ne pas suffire	Régler la production d'eau chaude sanitaire sur « Priorité »
Vérifier si le serpentin dans le ballon est entièrement purgé	Purger si nécessaire
Contrôler les conduites entre la chaudière et le ballon et vérifier à l'aide de la notice de montage si celles-ci sont raccordées correctement	Éliminer les défauts éventuels de la tuyauterie.
Vérifier sur la base de la documentation technique si la pompe de charge ECS intégrée dispose de la puissance nécessaire	En cas de divergences, remplacer la pompe
Trop de pertes au niveau de la conduite de bouclage	Contrôler la conduite de bouclage
Contrôler la sonde ECS selon le tableau	En cas de différences par rapport aux valeurs du tableau, remplacer la sonde

Tab. 21

A11 - 1000 - [Configuration du système non confirmée]	
Procédure de contrôle/ cause	Mesure
Configuration du système incomplète	Configurer le système entièrement et confirmer

Tab. 22

A11 - 1010 - [Pas de communication via la connexion BUS EMS 2]	
Procédure de contrôle/ cause	Mesure
Vérifier si le câble de BUS a été mal raccordé	Éliminer l'erreur de câblage et arrêter puis réenclencher l'appareil de régulation
Vérifier si le câble de BUS est défectueux. Retirer les modules d'extension du bus et éteindre puis rallumer le tableau de régulation. Vérifier si le module ou le câblage du module sont la cause du défaut	<ul style="list-style-type: none"> • Réparer ou remplacer le câble de BUS • Remplacer le participant BUS défectueux

Tab. 23

A11 - 1037 - et A61...A68 - 1037 - [Sonde de température extérieure défectueuse - fonctionnement de secours chauffage actif] (A61 = circuit de chauffage 1...A68 = circuit de chauffage 8)	
Procédure de contrôle/ cause	Mesure
Contrôler la configuration. Une sonde de température extérieure est nécessaire avec le réglage choisi.	Si la sonde de température extérieure n'est pas souhaitée, sélectionner sur l'appareil de régulation « en fonction de la température ambiante ».
Contrôler le bon état du câble de liaison entre le tableau de régulation et la sonde de température externe	En l'absence de passage, éliminer le défaut
Vérifier le branchement électrique du câble de connexion dans la sonde externe ou sur le connecteur du régulateur	Nettoyer les bornes de raccordement corrodées dans le boîtier de la sonde extérieure.
Contrôler la sonde de température extérieure selon le tableau	Si des valeurs ne concordent pas, remplacer la sonde
Contrôler la tension sur les bornes de la sonde externe dans le régulateur selon le tableau	Si les valeurs de sonde sont correctes mais les valeurs de tension ne correspondent pas, remplacer le régulateur

Tab. 24

A11 - 1038 - [heure/date non valide]	
Procédure de contrôle/cause	Mesure
La date/l'heure n'est pas encore réglée	Régler la date/l'heure
Alimentation électrique coupée pendant une longue période	Eviter les coupures de courant

Tab. 25

A11 - 3061...3068 - [Pas de communication avec le module de la vanne de mélange] (3061 = Circuit de chauffage 1...3068 = Circuit de chauffage 8)	
Procédure de contrôle/cause	Mesure
Vérifier la configuration (réglage adresse sur le module). Un module vanne de mélange est nécessaire avec le réglage choisi	Modifier la configuration
Vérifier l'état du câble de liaison entre le module vanne de mélange et le BUS. La tension BUS du module de circuit de chauffage doit être comprise entre 12 et 15 V CC	Remplacer les câbles endommagés
Module vanne de mélange défectueux	Remplacer le module vanne de mélange

Tab. 26

A11 - 3091...3098 - [Sonde de température ambiante défectueuse] (3091 = circuit de chauffage 1...3098 = circuit de chauffage 8)	
Procédure de contrôle/cause	Mesure
<ul style="list-style-type: none"> • Installer le C 400/C 800 dans la pièce de séjour (pas sur la chaudière) • Modifier le type de régulation du circuit de chauffage de « en fonction de la température ambiante » sur « en fonction de la température extérieure » • Modifier la protection antigel de « ambiance » sur « extérieur » 	Remplacer le régulateur du système ou la commande à distance.

Tab. 27

A11 - 6004 - [Pas de communication avec le module solaire]	
Procédure de contrôle/cause	Mesure
Vérifier la configuration (réglage adresse du module). Un module solaire est nécessaire avec le réglage choisi	Modifier la configuration
Vérifier l'état du câble de liaison BUS avec le module solaire. La tension du BUS sur le module solaire doit se situer entre 12 et 15 V CC.	Remplacer les câbles endommagés
Module solaire défectueux	Remplacer le module

Tab. 28

A31...A38 - 3021...3028 - [Circuit de chauffage 1 ... 8 sonde de température de départ défectueuse - fonctionnement de secours actif] (A31/3021 = circuit de chauffage 1...A38/3028 = circuit de chauffage 8)	
Procédure de contrôle/cause	Mesure
Contrôler la configuration. Une sonde de température de départ est nécessaire avec le réglage choisi	Modifier la configuration
Contrôler le câble de liaison entre le module vanne de mélange et la sonde de température de départ	Etablir la connexion de manière conforme
Contrôler la sonde de température de départ selon le tableau	Si les valeurs ne correspondent pas, remplacer la sonde
Contrôler la tension sur les bornes de la sonde de départ sur le module vanne de mélange selon le tableau	Si les valeurs de sonde sont correctes mais les valeurs de tension ne correspondent pas, remplacer le module vanne de mélange

Tab. 29

A51 - 6021 - [Sonde de température du collecteur défectueuse]	
Procédure de contrôle/cause	Mesure
Contrôler la configuration. Une sonde de capteur est nécessaire avec le réglage choisi	Modifier la configuration.
Contrôler le câble entre le module solaire et la sonde de capteur	Etablir la connexion de manière conforme
Contrôler la sonde de capteur selon le tableau	Si les valeurs ne correspondent pas, remplacer la sonde
Contrôler la tension sur les bornes de la sonde de capteur du module solaire selon le tableau	Si les valeurs de sonde sont correctes mais les valeurs de tension ne correspondent pas, remplacer le module solaire

Tab. 30

A51 - 6022 - [Ballon 1 sonde de température en bas défectueuse - mode remplacement actif]	
Procédure de contrôle/cause	Mesure
Contrôler la configuration. Une sonde de ballon pour la partie inférieure est nécessaire avec le réglage choisi.	Modifier la configuration
Contrôler le câble entre le module solaire et la sonde du ballon en bas	Etablir la connexion de manière conforme
Vérifier le branchement électrique du câble sur le module solaire	Si les vis ou une fiche sont mal fixées, éliminer le problème de contact
Contrôler la sonde du ballon en bas selon le tableau	Si les valeurs ne correspondent pas, remplacer la sonde
Contrôler, selon le tableau, la tension sur les bornes de raccordement de la sonde de température inférieure du ballon sur le module solaire	Si les valeurs de sonde sont correctes mais les valeurs de tension ne correspondent pas, remplacer le module

Tab. 31

A61...A68 - 1081...1088 - [Deux modules de commande maîtres dans le système] (A61/1081 = circuit de chauffage 1...A68/1088 = circuit de chauffage 8)	
Procédure de contrôle/cause	Mesure
Vérifier le paramétrage dans le niveau installation	Déclarer le module de commande pour le circuit de chauffage 1 ... 8 en tant que maître

Tab. 32

Hxx - ... - [...]	
Procédure de contrôle/cause	Mesure
Par ex. cycle d'entretien du générateur de chaleur arrivé à échéance.	Entretien nécessaire, voir documentation du générateur de chaleur.

Tab. 33

8 Protection de l'environnement et recyclage

La protection de l'environnement est un principe de base du groupe Bosch.

Nous accordons une importance égale à la qualité de nos produits, à leur rentabilité et à la protection de l'environnement. Les lois et prescriptions concernant la protection de l'environnement sont strictement observées.

Pour la protection de l'environnement, nous utilisons, tout en respectant les aspects économiques, les meilleures technologies et matériaux possibles.

Emballages

En matière d'emballages, nous participons aux systèmes de mise en valeur spécifiques à chaque pays, qui visent à garantir un recyclage optimal.

Tous les matériaux d'emballage utilisés respectent l'environnement et sont recyclables.

Appareils usagés

Les appareils usés contiennent des matériaux qui peuvent être réutilisés.

Les composants se détachent facilement. Les matières synthétiques sont marquées. Ceci permet de trier les différents composants en vue de leur recyclage ou de leur élimination.

Appareils électriques et électroniques usagés



Ce symbole signifie que le produit ne doit pas être éliminé avec d'autres déchets mais déposé dans un centre de collecte de déchets pour suivre les procédures de traitement, de collecte, de recyclage et d'élimination.

Ce symbole s'applique aux pays soumis à des directives sur les déchets électroniques telles que la Directive 2012/19/UE relative aux déchets d'équipements électriques et électroniques. Ces directives définissent le cadre applicable dans chaque pays pour le retour et le recyclage des équipements électroniques usagés.

Les équipements électroniques pouvant contenir des substances dangereuses, il est nécessaire de les recycler de façon responsable afin de réduire tout risque potentiel pour l'environnement et la santé humaine. En outre, le recyclage des déchets électroniques permettra de préserver les ressources naturelles.

Pour plus d'informations concernant l'élimination fiable et écologique des équipements électriques et électroniques, veuillez contacter les autorités locales compétentes, le centre de traitement des déchets ménagers le plus proche de chez vous ou le revendeur du produit en question.

Pour plus d'informations, rendez-vous sur : www.weee.bosch-thermotechnology.com/

9 Aperçu du menu service

Les options apparaissent conformément à l'ordre indiqué ci-dessous.

Menu de service

Mise en service

- Démarrer assistant configuration ?
- Paramètres de l'installation
 - Sde bout. mél. hydr. instal. (sonde installée sur la bouteille de mélange hydraulique ?)
 - Config. ECS sur chaudière (configuration ECS sur le générateur de chaleur)
 - Conf. circ.ch. 1 sur chaud. (configuration circuit de chauffage 1 sur le générateur de chaleur)
 - Temp. extérieure min.
 - Type de bâtiment
- Données de la chaudière¹⁾
 - Diagramme de pompe
 - Temporisation de pompe
- GC altern. (générateur de chaleur alternatif)
 - GC altern. installé (générateur de chaleur alternatif installé)
 - Comm. gén. chal. altern. (commande du générateur de chaleur alternatif)
 - Config. sortie relais (configuration sortie relais)
 - Pompe charge bal. tamp.
 - Vanne de mélange retour GCA (vanne de mélange retour générateur de chaleur alternatif)
 - Tampon (ballon tampon)
 - Mode blocage
- Système hybride installé
- Circuit de chauffage 1... 8
 - Circuit chauffage installé
 - Type de régulation
 - Module de commande
 - Système de chauffage
 - Consigne constant²⁾
 - Temp. de départ max.
 - Régler la courbe de chauffage
 - Température de référence
 - Point terminal

1) Disponible uniquement si aucun module de cascade (par ex. MC 400) n'est installé.

2) Disponible uniquement avec des circuits de chauffage constants.

- Pied de courbe
- Temp. de départ max.
- Influence solaire
- Influence de l'ambiance
- Temp. ambiante Offset
- Mise en temp. rapide
- Type d'abaissement
- Mode réduit sous
- Protection hors gel
- V. mél.
- Durée fonct. vanne mél.
- Priorité eau chaude
- Système ECS I ... II
 - Système ECS I installé (... II) (système ECS I...II installé)
 - Charge du ballon par
 - Config. ECS sur chaudière¹⁾ (configuration ECS sur le générateur de chaleur)
 - Dim. groupe prod. ECS
 - Groupe production ECS 2
 - Groupe production ECS 3
 - Groupe production ECS 4
 - Modifier la configuration d'ECS
 - Eau chaude sanitaire
 - ECS réduit
 - Pompe bouclage installée (pompe de bouclage installée)
 - Pompe de bouclage¹⁾
 - Temps de bouclage
 - Bouclage impulsion
- Ventilation
 - Ventilation installée
 - Ventilation débit nominal (ventilation débit nominal)
 - Protection antigel ventil.
 - By-pass
 - Echang. therm. à enthalpie
 - Sonde humidité air extrait
 - Sonde qualité air extrait
 - Réchauffeur hydr. (réchauffeur hydraulique)
- Solaire
 - Système solaire installé
 - Module extension solaire
 - Modifier la configuration solaire
 - Régl. vit. rot. pompe sol. (...2) (régulation de la vitesse de rotation pompe solaire)

- Surface brute capteurs1 (...2)
- Type champ de capteurs1 (...2)
- Zone climatique
- Démarrer système solaire
- Module extension installé
- Pile à combustible ? (pile à combustible disponible ?)
- Confirmer la configuration

Réglages du chauffage

- Paramètres de l'installation
 - Sde bout. mél. hydr. instal. (sonde installée sur la bouteille de mélange hydraulique ?)
 - Config. ECS sur chaudière (configuration ECS sur le générateur de chaleur)
 - Conf. circ.ch. 1 sur chaud. (configuration circuit de chauffage 1 sur le générateur de chaleur)
 - Pompe de chauffage
 - Temp. extérieure min.
 - Modération
 - Type de bâtiment
- Données de la chaudière²⁾
 - Diagramme de pompe
 - Temporisation de pompe
 - Temp. logique de pompe
 - Type commut. de pompe
 - Pui.pompe pui.chauf.min. (puissance de pompe à puissance calorifique minimale)
 - Pui.pompe pui.chauf.max. (puissance de pompe à puissance calorifique maximale)
 - Tp.bloc.pompe van.3v ext. (temps de verrouillage de la vanne sélective externe)
 - Chauff.
 - Chauffage temp. max.
 - Puissance thermique max.
 - Puissance ECS maximale
 - Puissance min. appareil
 - Intervalle (blocage cycle)
 - Interv.temp. (verrou.cycle) (intervalle température mise en marche et arrêt brûleur)
 - Fonction de purge
 - Prgm remplissage siphon
 - Signal dem. chaleur ext. (signal externe demande thermique)

1) Disponible uniquement avec Système ECS I.

2) Uniquement disponible si aucun module cascade (par ex. MC 400) n'est installé.

- Val.cons. dem.chaleur ext. (valeur de consigne demande thermique externe)
- Corr. air puiss. vent. min. (facteur de correction air puissance minimale ventilateur)
- Corr. air puiss. vent. max. (facteur de correction air puissance maximale ventilateur)
- Vanne 3v. pos. interm. (vanne à 3 voies position intermédiaire)
- Mode chang. urgence
- Config. sortie pompe PW2 (configuration de la sortie de la pompe PW2)
- Activer le mode urgence
- Désactiver mode urgence
- Mode urg. temp. départ
- Circuit de chauffage 1 ... 8
 - Circuit chauffage installé
 - Type de régulation
 - Module de commande
 - Utiliser la valeur minimale
 - Système de chauffage
 - Consigne constant
 - Temp. de départ max.
 - Régler la courbe de chauffage
 - Température de référence
 - Point terminal
 - Pied de courbe
 - Temp. de départ max.
 - Influence solaire
 - Influence de l'ambiance
 - Temp. ambiante Offset
 - Mise en temp. rapide
 - Type d'abaissement
 - Mode réduit sous
 - Chauffage continu sous
 - Protection hors gel
 - Protec. antigel temp. lim.
 - V. mél.
 - Durée fonct. vanne mél.
 - Elévation vanne mélange
 - Priorité eau chaude
 - Visible ds écran standard (visibilité dans l'écran standard)
 - Mode économie pompes
 - Détection fenêtre ouverte
 - Comportement PID
- Séchage de dalle
 - Activé
 - Délai d'attente avt démarr.
- Durée phase démarrage
- Temp. phase démarrage
- Progres. phase mise temp
- Diff. temp. phase mi.temp. (différence de température phase de mise en température)
- Durée phase de maintien
- Temp. phase de maintien
- Progression phase refroid.
- Diff. temp. phase refroid. (différence de température phase de refroidissement)
- Durée phase finale
- Température phase finale
- Durée interruption max.
- Installation séchage dalle (séchage dalle installation)
- Séchage dalle circ.chauf.1 ...8 (séchage dalle circuit de chauffage 1 ... 8)
- Démar.
- Interrompre
- Poursuivre

Réglages ECS

- Système ECS I installé (système ECS I installé)
- Modifier la configuration d'ECS
- Configuration d'ECS actuelle
- Système ECS I¹⁾
 - Charge du ballon par
 - Augment. temp. ballon
 - Temp. max. ballon (température maximale du ballon tampon)
 - Config. ECS sur chaudière²⁾ (configuration ECS sur le générateur de chaleur)
 - Dim. groupe prod. ECS
 - Groupe production ECS 2 ... 4
 - Modifier la configuration d'ECS
 - Température ECS max.
 - Eau chaude sanitaire
 - ECS réduit
 - Durée maintien temp.
 - Tempor. signal turbine (temporisation signal turbine)
 - Différence temp. encl.
 - Différence temp.enclench.²⁾
 - Optimisation charge ballon²⁾

1) Structure de menu différente si un groupe de production d'ECS est installé (→ documentation technique du moduleMS 100)

2) Disponible uniquement avec Système ECS I.

- Augment. temp. départ
- Tempo. d'activation ECS²⁾ (temporisation d'enclenchement pour l'eau chaude sanitaire)
- Commande de pompe
- Vitesse pompe min.
- Vit. pr pompe sec. Kick (vitesse de rotation de la pompe de charge ECS en cas de démarrage de pompe)
- Dém. pompe charge ECS
- Différence temp. min. (différence de température minimale pompe de charge ECS)
- Pompe bouclage installée (pompe de bouclage installée)
- Pompe de bouclage²⁾
- Temps de bouclage
- Bouclage impulsion
- Mode service circulation (mode de service de la pompe de bouclage)
- Fréq. enclench. bouclage (fréquence de démarrages de la pompe de bouclage)
- Désinfection therm. auto. (désinfection thermique automatique)
- Jour désinfection therm. (jour de la désinfection thermique)
- Heure désinfection therm. (heure de la désinfection thermique)
- Temp. désinfection therm. (température de la désinfection thermique)
- Démarrer manu. imméd.
- Interrompre man. imméd.
- Mise en temp. quotid. (chauffage quotidien)
- Temp.mise en temp. quoti.¹⁾ (température de la mise en température quotidienne)
- Durée mise temp. quoti.¹⁾ (heure du chauffage quotidien)
- Temp. préchauffage max.
- Message de défaut
- Maintien en température
- Diff. T activ. maint. temp. (maintien en température différence de température d'enclenchement)
- Diff.comm. strat. sens. ret. (différence de commutation stratification en fonction du retour)
- Système ECS II installé (système ECS II installé)
- Système ECS II
 - ... (→ Système ECS I)

Réglages de la ventilation

- ...

Réglages solaires

- Module extension solaire
 - Modifier la configuration solaire
 - Config. solaire actuelle
 - Paramètres solaires
 - ...
 - Démarrer système solaire
-

Réglage station appart. (réglages module thermique d'appartement)

- ...

Réglages hybrides

- ...

Réglages de cascade

- ...

Régl. GC altern. (réglage du générateur de chaleur alternatif)

- ...

Régl. module extension. (réglages du module d'extension)

- Config. pompe (configuration de pompe)
- Tempor. pompe
- Régulation de pompe
- Régulation temp. chaud.

1) Uniquement disponible sur les générateurs de chaleur avec EMS 2 ou avec module MM 100.

Diagnostic

- Tests fonc.
 - Activer tests fonctionnels
 - Chaudière/brûleur¹⁾
 - ...
 - GC altern. (générateur de chaleur alternatif)
 - ...
 - Station appart.
 - ...
 - Circuit de chauffage 1 ... 8
 - ...
 - Système ECS I ... II
 - ...
 - Ventilation
 - ...
 - Solaire
 - ...
 - Module extens. (module d'extension)
 - ...
 - Hybride
 - ...
 - Valeurs moniteur
 - Chaudière/brûleur¹⁾
 - ...
 - Pompe à chaleur
 - ...
 - Station appart.
 - ...
 - Cascade
 - ...
 - GC altern. (générateur de chaleur alternatif)
 - ...
 - Circuit de chauffage 1 ... 8
 - ...
 - Système ECS I ... II
 - ...
 - Ventilation
 - ...
 - Solaire
 - ...
 - Module extens. (module d'extension)
 - ...
- Hybride
 - ...
 - Pile à combustible
 - ...
 - Ballon tampon
 - Messages de défaut
 - Défauts actuels
 - Historique des défauts
 - Informations système
 - ...
 - Maintenance
 - Message de maintenance
 - Date de la maintenance
 - Durée message entretien (temps de fonctionnement des message de service)
 - Tps fonct. chaudière
 - Coordonnées
 - Réinitialisation
 - Historique des défauts
 - Messages d'entretien
 - Progr. horaire circ. chauff.
 - Heure fonct./dém. brûl.
 - Défaut système hybride
 - Programme horaire ECS (programme horaire eau chaude sanitaire)
 - Progr. hor. ventilation (programme horaire ventilation)
 - Temps fonct. ventil.
 - Temps fct.système solaire
 - Système solaire
 - Réglage de base
 - Calibrage
 - Calibr. sonde temp. amb. (calibrage de la sonde avec la température ambiante)
 - Correction de l'heure
-

1) Disponible uniquement si aucun module de cascade (par ex. MC 400) n'est installé.





Bosch Thermotechnology n.v./s.a.
Zandvoortstraat 47
2800 Mechelen
www.bosch-climate.be

Dienst na verkoop (voor herstelling)
Service après-vente (pour réparation)
T: 015 46 57 00
www.service.bosch-climate.be
service.planning@be.bosch.com

Deutsche Fassung auf Anfrage erhältlich.