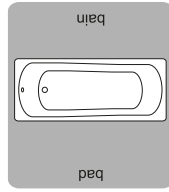
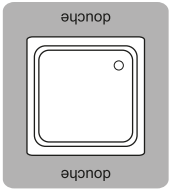


# Installatiegids Guide d'installation



La garantie n'est pas valable dans les cas suivants:  
 - Le dommage causé au produit ou à la partie intérieure du produit par le calcaire (utilisez un filtre anti-calcaire ou un adoucisseur à fin de réduire le calcaire).  
 - Le dommage causé par un mauvais usage ou une installation incorrecte du produit.  
 - Le dommage causé par l'utilisation de pièces de rechange non-originales.  
 - Le dommage de corrosion causé par l'utilisation de produits d'entretien agressifs ou le nettoyage.  
 - Le dommage direct ou indirect causé par le mauvais fonctionnement du produit.

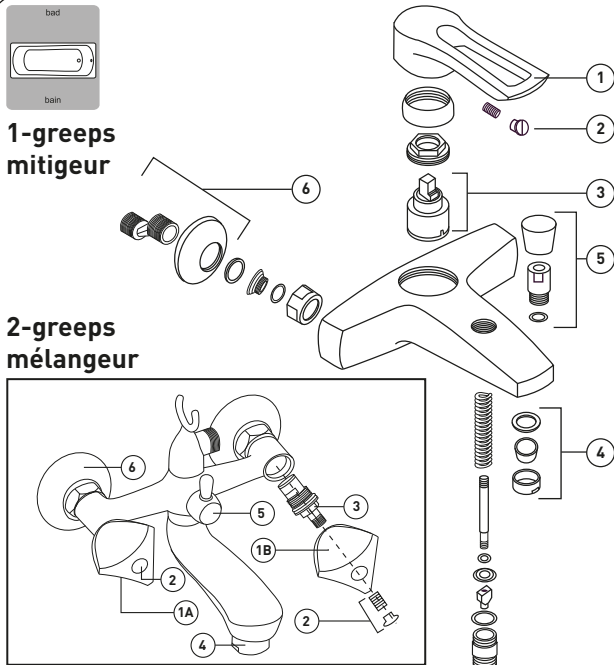
Vous pouvez retrouver le délai de garantie sur l'emballage de votre produit.  
 Pour bénéficier de la garantie, il faut se présenter avec le produit, l'emballage et le ticket de caisse dans votre point d'achat.  
 La garantie accordée par le fournisseur est valable sur les défauts du matériel et de fabrication.  
 La garantie ne s'applique pas en cas d'usage ou de dommage causé par un usage inadéquat, une mauvaise installation ou un manque d'entretien de la produit.

## La garantie

De fabrikant verleent geen garantie in de volgende gevallen:  
 - Schade aan het product door onakkunig montage of gebruik.  
 - Beschadigingen aan het product door kalkaanslag (gebruik een filter of onkalkingsapparaat om kalk te verminderen).  
 - Beschadigingen door het gebruik van niet-originale wisserstukken.  
 - Corrosieschade aan het product door foutief gebruik van onderhoudsproducten of door schuren.  
 - Directe of indirecte schade veroorzaakt door een slecht functionerend product (gevoegschade).

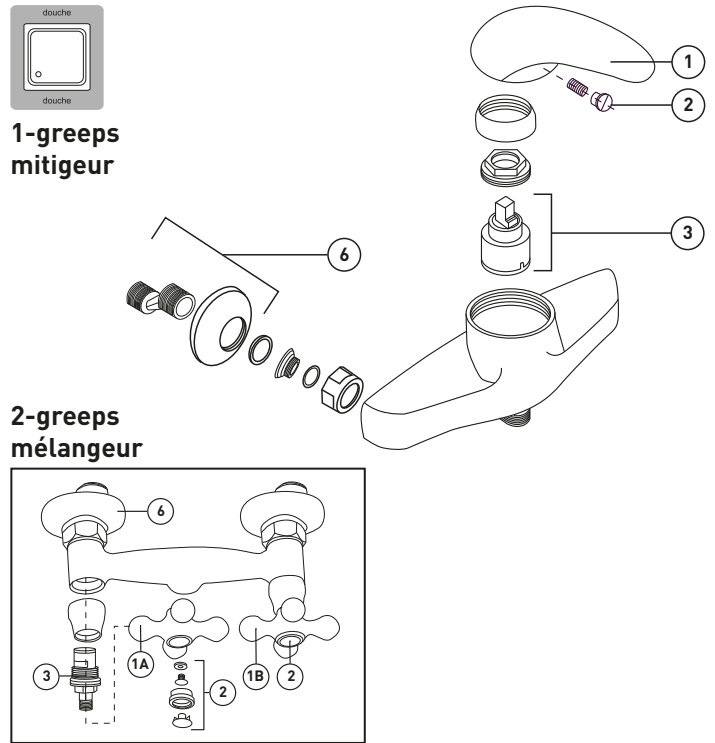
De garantie is enkel geldig mits het voorleggen van uw aankoopbewijs en de verpakking.  
 De garantie verleend door de fabrikant is geldig op materiaal- en productiefouten.  
 De garantie is niet van toepassing bij slijtage of schade die veroorzaakt werd door verkeerd gebruik, een foute montage of slecht onderhoud van dit product.

## Garantie



1-greeps mitigeur

2-greeps mélangeur



1-greeps mitigeur

2-greeps mélangeur

	NL	FR
1	Greep * A.Links / B.Rechts	Poignée * A.Gauche / B.Droite
2	Warm/koud-plaatje *	Plaquette chaud/froid *
3	Binnenwerk *	Cartouche *
4	Straalbreker *	Aérateur *
5	Omschakelknop *	Echangeur *
6	Rozetten met S-koppelingen	Rosettes avec raccords S
* voorgemonteerd / * prémonté		

	NL	FR
1	Greep * A.Links / B.Rechts	Poignée * A.Gauche / B.Droite
2	Warm/koud-plaatje *	Plaquette chaud/froid *
3	Binnenwerk *	Cartouche *
6	Rozetten met S-koppelingen	Rosettes avec raccords S
* voorgemonteerd / * prémonté		

## Installatie Installation

Hartelijk dank voor uw aankoop van dit Isifix® product.

Inspecteer het product op eventuele schade vóór de montage en meld deze vóór de installatie.

**Merci beaucoup d'avoir acheté un produit de Isifix®.**

*Vérifiez que le produit ne présente aucun dégât éventuel avant le montage et signalez-le avant l'installation le cas échéant.*



**Draai** voor u uw kraan installeert, **de hoofdwatertoevoer dicht**, en laat de achtergebleven inhoud van de leiding weglopen.

**Coupez**, avant d'installer votre robinet, **l'alimentation générale d'eau** et faites écouler l'eau résiduelle des conduites.

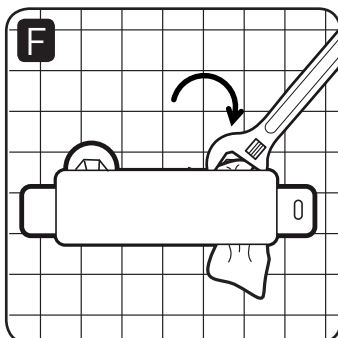
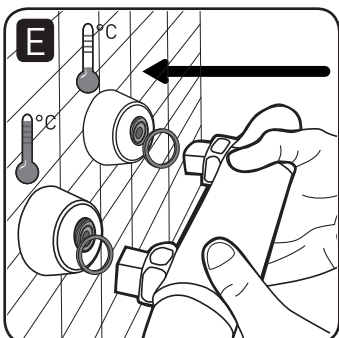
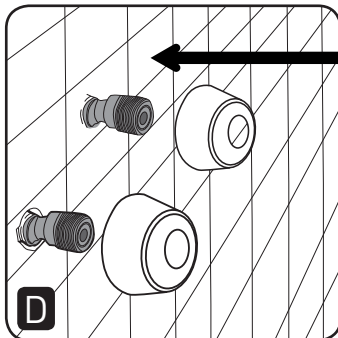
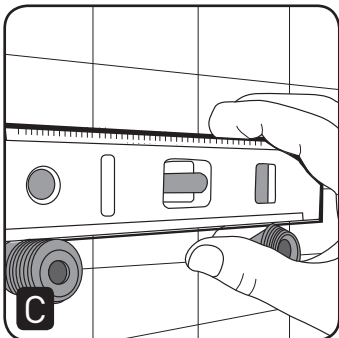
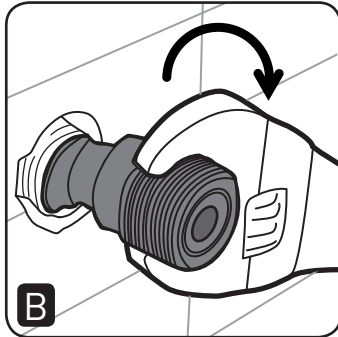
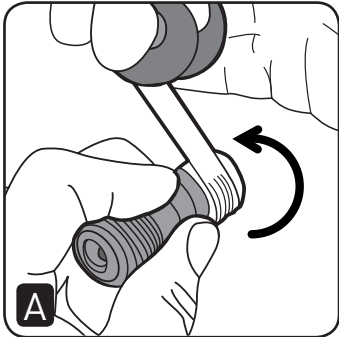
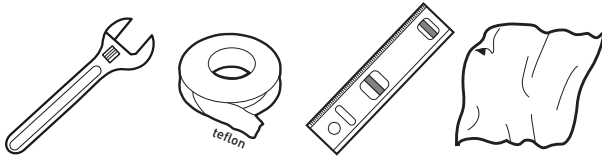
### Technische gegevens:

- Ingangstemperatuur warm water: max.: 80°C (meer kalkaanslag)  
aanbevolen: 60°C (energiebesparend en minder kalkaanslag)
- Ingangstemperatuur koud water: tussen 10°C en 25°C
- Bedrijfsdruk: max.: 5 bar - min.: 0,5 bar - aanbevolen: 3 bar

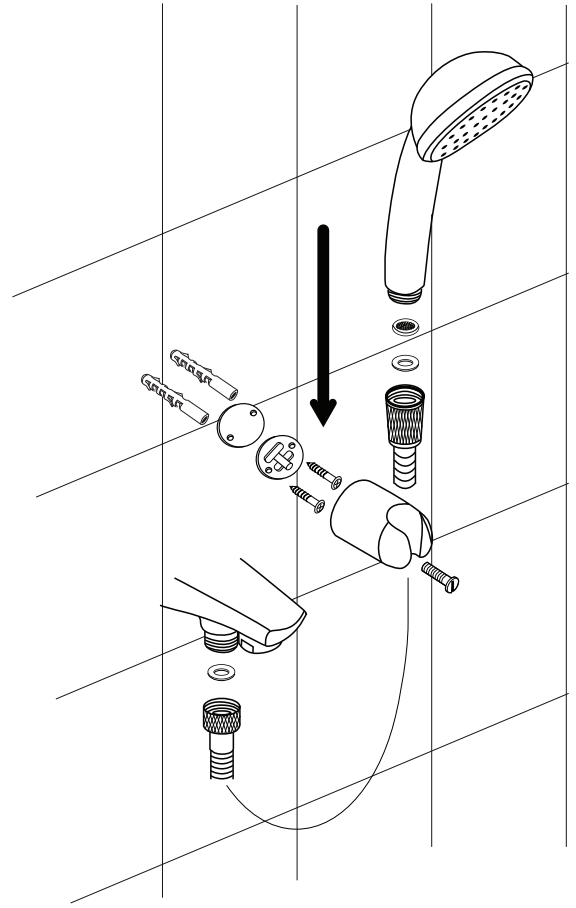
### Caractéristiques:

- Température d'entrée de l'eau chaude: max.: 80°C (plus de calcaire)  
recommandée: 60°C (moins de calcaire et économe)
- Température d'entrée de l'eau froide: entre 10°C et 25°C
- Pression de service: max.: 5 bars - min.: 0,5 bars - recommandée: 3 bars

### Gereedschap / Outils



## Close-up



## Onderhoud

- Reinig uw product met water en eventueel zachte zeep.
- Spoel uw product grondig en droog deze af met een zachte doek of zeemleer.
- Gebruik geen kalkoplossende, zuurhoudende of schurende reinigingsmiddelen van welke aard ook.
- Daarnaast is het gebruik van bijtende of alcoholhoudende onderhoudsproducten ten zeerste af te raden.

### TIP:

- Schroef regelmatig de straalbreker van uw kraan los en verwijder kalkhoudende resten of vreemde voorwerpen.
- In geval van ernstige verontreiniging of beschadiging, vervang dan uw straalbreker door een nieuwe.

## Entretien

- Nettoyez votre produit avec de l'eau et du savon doux.
- Rincez soigneusement votre produit et séchez-le avec un chiffon doux ou avec une peau de chamois.
- Ne jamais utilisez des substances détergentes ou calcaires pour nettoyer votre produit.
- Nous vous recommandons de ne pas utiliser des détergents abrasifs, corrosifs ou contenant de l'alcool.

### CONSEIL:

- Dévissez régulièrement l'aérateur de votre robinet et enlevez les dépôts de calcaire ou les corps étrangers.
- Remplacez votre aérateur en cas de pollution grave ou en cas de dommage