

12345678910

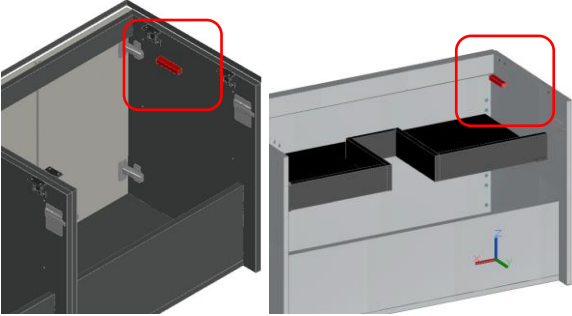
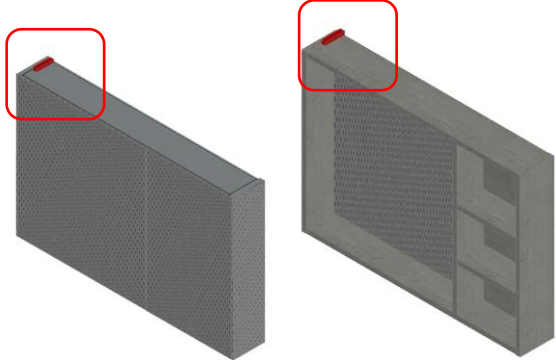
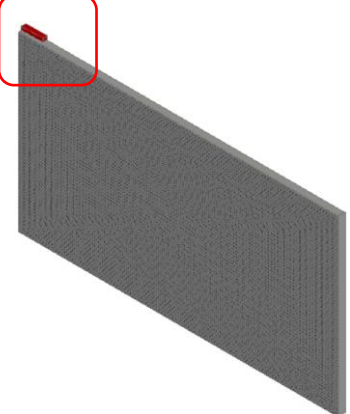


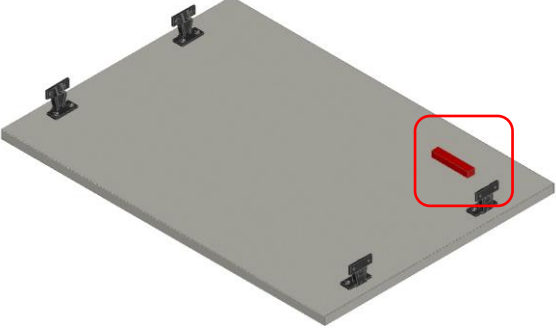
**Belangrijk** : unieke productcode meubel. Bewaar uw code! Extra info zie pagina 2

**Important** : code unique du meuble ; veuillez garder ce code ! Info supplémentaire voir page 2



Positie unieke productcode op meubel /

Position code unique sur le meuble

<p>Onderbouwkast Sous meuble</p> 	<p>Spiegelkast/Spiegelkader Armoire de Toilette/Armoire Toilette cadre</p> 
<p>Spiegelpaneel Panneau de miroir</p> 	<p>Open Regaal Niche ouverte</p> 
<p>Kolomkast Colonne</p> 	<p>Tablet Tablette</p> 

De unieke productcode stelt ons in staat u sneller te helpen bij toekomstige vragen.

Le numéro de production unique nous permettra de vous aider lors de vos questions futures.



12345678910

NL

01/2020

## INLEIDING:

Onze badkamermeubelen zijn uitsluitend ontworpen voor privé-gebruik en zijn dan ook enkel gegarandeerd voor dit gebruik. Oneigenlijk gebruik of gebruik in openbare ruimtes (hospitals, zwembaden, hotels, laboratoria enz...) valt noch onder de fabrieksgarantie noch onder de algemene garantiev voorwaarden. Wij kunnen een perfecte kwaliteit van het badkamermeubel uitsluitend garanderen indien de **badkamerruimte** op voldoende wijze wordt **verlucht** en voor zover alle verbindingen (tussen muur en meubel, tussen wastafel en onderkast...) die in contact kunnen komen met water of vochtigheid op voldoende wijze wordt afgekit met niet zuurhoudende silicone.

Alle **elektrische verbindingen** dienen uitgevoerd volgens de voorschriften die in dat verband van **toepassing** zijn.

**Ons badkamermeubilair is gegarandeerd voor de periode van 5 jaar, waarbij de factuur dienst doet als bewijs van aanvang van de garantieperiode.**

## MONTAGE

(montagevoorschriften bij wastafel- of opbouwkomhoogte 90cm) - zie plannen A of B

1. U duidt op de muur, aan de hand van een **WATERPAS, de plaats** aan van de **verschillende elementen**.

2. Vervolgens bepaalt U de plaats van de **boorgaten** voor de ophanghaken (zie pagina 11-14 plan "A1" - "B1")

**3. U ontdoet nu de elementen van hun verpakking en clips** (scharnieren) de deuren los (zie pagina 8 – plan "D1"). U neemt de legplanken uit de kasten.

**Nummer liefst deze onderdelen** want zij dienen nadien in hun oorspronkelijke positie te worden terug geplaatst.

**PLAATS DE VERWIJDERDE DELEN OP EEN VEILIGE PLEK, LIEFST OP EEN DEKEN OF OP EEN KARTON!  
WEES ZEER VOORZICHTIG MET DE SPIEGELDEUREN**

4. Wijze van plaatsing: (zie op pagina 7 de lijst van het beslag)

**A. De spiegelkast** wordt over de meegeleverde ophangplaten heen gehaakt en afgeregeld (zie pagina 7 plan "F1")

**B. U regelt de deuren af tot een perfect geheel** (zie pagina 8 plan "D1")

**NATUURLIJK ZORGT U ER VOOR DAT ALLE ELEMENTEN WATERPAS HANGEN**

**EEN PERFECTE MONTAGE IS ALLEEN MOGELIJK BIJ EEN STEVIGE STENEN ONDERGROND.**

**Bij gebruik van wanden in andere materialen dienen deze zo uitgevoerd te worden dat de bevestiging van een meubel op een adequate en stevige manier kan gebeuren!**

**U GEBRUIKT VOOR DE MONTAGE UITSLUITEND HET BESLAG DAT BIJ DE KASTEN WORDT GELEVERD.**

**De bijgeleverde pluggen zijn bestemd voor stenen muren.**

**Bij iedere afwijking in dit verband dient u zelf te zorgen voor de aangepaste pluggen.**

**U BRENGT GEEN WIJZIGINGEN AAN HET MEUBEL AAN DIE DE STEVIGHEID ERVAN IN GEDRANG KUNNEN BRENGEN.**

**U BRENGT GEEN ACCESSOIRES AAN, VREEMD AAN HET GAMMA VAN DE FABRIKANT**

## **BELANGRIJKE INFORMATIE**

1. Bij schade en om verdere beschadiging te voorkomen, dient de koper een vastgestelde probleem onmiddellijk bij de levering of montage te melden.
2. Transportschade valt bij de verkoper van de meubelen onder garantie voor zover de schade te wijten is aan het transport door de verkoper zelf van het meubilair.
3. De garantie is niet van toepassing indien het meubel niet conform de montagerichtlijnen wordt gemonteerd.
4. Schade te wijten aan het aanbrengen van "vreemde" onderdelen valt niet onder de verantwoordelijkheid van de Van Marcke.

Schadegevallen, ten gevolge van onoordeelkundig of niet gepast gebruik zijn niet door de garantie gedekt.

5a. Schade als gevolg van het aanbrengen van wijzigingen (verbouwingen) van het meubel wordt niet gedekt door de garantie.

5b. Vallen eveneens **niet** onder de garantie of verantwoordelijkheid van de fabrikant:

- .- waterschade (lekkende kranen enz...)
- .- brandschade
- .- schade door agressieve stoffen en chemicaliën .- montage of herstellingen uitgevoerd door onbevoegde personen
- .- schade door overmatig watergebruik en/of slecht onderhoud van het meubel.
- .- lampen, spots, transfo's en balasten. .- meubilair uit toonzalen, tentoonstellingen, beurzen, enz...
- .- overmatige bezonning
- .- schade aan kastdelen veroorzaakt door overlopend en/of opspattend water
- .- schade bij oneigenlijk gebruik (zie inleiding pagina 1)

## **ONDERHOUD VAN HET BADKAMERMEUBEL**

**Voor de meubelonderdelen, inclusief fronten.**

1. Gebruik **GEEN SCHURENDE of AGRESSIEVE** reinigingsmiddelen, noch oliehoudende was of harde spons.  
**TEST EERST HET REINIGINGSMIDDEL OP EEN ONOPVALLENDE PLAATS.**
2. Vlakken dienen in hun geheel behandeld en dit steeds met een propere licht vochtige doek, met handwarm water, eventueel in combinatie met een weinig huishoudelijk reinigingsmiddel.
3. Bij het poetsen geen te grote druk uitoefenen zodat geen matte of glanzende vlekken ontstaan.
4. Deuren en vlakken steeds opdrogen, vooral bij overmatig watergebruik.
5. Zorgen voor een goede en regelmatige ventilatie van de badkamerruimte.

**BELANGRIJKE INFO: ONZE BADKAMERMEUBELN ZIJN GESCHIKT VOOR EEN NORMAAL BADKAMER- KLIMAAT**

MAAR: Het opzwellen van het materiaal door inwerking van water en vocht kan niet als een gebrek erkend worden, indien:

- de relatieve vochtigheidsgraad hoger is dan 90%.
- indien de badkamerruimte niet of onvoldoende wordt verlucht
- vocht en water niet direct met een droge doek wordt opgedroogd,
- indien er een lek is aan de waterleiding
- het badkamermeubel niet of onvoldoende wordt afgekit met niet-zuurhoudende silicone (hierbij is de

**WASTAFELONDERKAST** van **HEEL GROOT** belang).

FR

01/2020

## INTRODUCTION:

Nos meubles pour salle de bain ont été conçues exclusivement pour usage privé et ne sont dès lors garanties que pour cet usage. Une utilisation non appropriée ou une utilisation dans des locaux publics (hôpitaux, piscines, hôtels, laboratoires, etc...) n'est pas en vertu de notre garantie ni par les conditions générales de la garantie.

Nous pouvons garantir une parfaite qualité de nos meubles de salle de bain exclusivement si **le local de la salle de bain est ventilé** d'une manière suffisante et dans la mesure où toutes les liaisons (entre mur et meuble, entre le lavabo encastré et l'armoire installée au-dessous ...) qui peuvent entrer en contact avec de l'eau ou de l'humidité sont garnies d'une étanchéité au moyen de silicone exempte d'acide.

Toutes les connexions électriques doivent être réalisées suivant les prescriptions qui sont s'application **en cette matière**. **Notre mobilier de salle de bain est garanti pour une période de 5 ans, la facture faisant office de preuve de début de période de garantie.**

## MONTAGE

(prescriptions de montage en cas de fixation d'un lavabo encastré ou d'une vasque à poser à une hauteur de 90cm) - voir plan A ou B

1. Indiquez sur le mur, **au moyen d'un niveau d'eau**, l'emplacement des différents éléments
2. Déterminez ensuite l'emplacement des **trous à percer** pour les pythons (voir page 11-14 plans « A1 » ou « B1 »)
3. **Sortez** maintenant **les éléments de leur emballage** et déclipsez (charnières) les portes (voir page 8 - plans « D1 »). Retirez des armoires les étagères.

Il est préférable de **numéroter ces éléments**, car c'est ensuite à leur position d'origine qu'ils devront être réinstallés..

**METTEZ LES PARTIES RETIREES EN SECURITE, DE PRÉFÉRENCE SUR UNE COUVERTURE OU SUR UN CARTON.  
SI VOUS AVEZ DES PORTES A MIROIR, FAITES TRES ATTENTION!**

**4. Mode d'installation:** (voir page 7 la liste des accessoires)

A. **Fixez l'armoire de toilette** sur les plaques de fixations fournies et effectué le réglage correct (voir page 7 plan « F1 »).

B. **Réglez les portes** afin d'obtenir un ensemble parfait (voir page 8 plans « D1 »).

**VEILLEZ, BIEN ENTENDU, A CE QUE TOUS LES ÉLÉMENTS SOIENT DE NIVEAU!**

**UN MONTAGE PARFAIT N' EST POSSIBLE QUE SUR UN MUR EN BRIQUE SOLIDE.**

Lorsque l'on utilise des parois constituées d'autres matériaux, ceux-ci doivent être exécutés de manière correcte afin que la fixation des meubles puisse se faire d'une manière appropriée et solide.

**POUR LE MONTAGE, UTILISEZ EXCLUSIVEMENT LES ACCESSOIRES DE MONTAGE QUI SONT LIVRES AVEC LE MEUBLE.**

Les chevilles fournies sont destinées à des murs en briques. Pour toute dérogation à ce sujet il vous revient de trouver des chevilles appropriées.

**N'APPORTEZ AU MEUBLE AUCUNE MODIFICATION DE STRUCTURE QUI PUISSE COMPROMETTRE SA SOLIDITE.**

**NE LUI AJOUTEZ AUCUN ACCESSOIRE QUI SOIT ETRANGER A LA GAMME DU FABRICANT.**

## **INFORMATIONS IMPORTANTES**

1. En cas de dommage et afin d'éviter tout endommagement supplémentaire, le défaut mis en évidence doit être signalé immédiatement au vendeur lors de la livraison ou du montage.
2. Les dégâts de transport sont en vertu de la garantie du fabricant des meubles pour autant que les dommages sont dus au transport par le fabricant lui-même.
3. La garantie n'est pas d'application si le meuble n'est pas monté conformément aux directives de montage.
4. Les dommages dus à l'apport de composants «étrangers» ne tombent pas sous la responsabilité du fabricant. Les endommagements survenant par suites d'une utilisation peu judicieuse ou non appropriée ne sont pas en vertu de la garantie.
- 5a. Les dommages découlant du recours à des modifications (transformations) du meuble ne sont pas en vertu de la garantie.
- 5b. Ci-dessous n'est pas en vertu de la garanti :
  - les dégâts des eaux (fuites aux robinets, etc...)
  - dégâts occasionnés par du feu
  - dégâts occasionnés par des produits agressifs ou chimiques
  - un montage ou des réparations exécutés par du personnel non qualifié
  - des dommages dus à une consommation d'eau excessive et/ou un mauvais entretien du meuble.
  - lampes, spots, transfos et ballasts.
  - mobilier provenant de salles d'exposition, foires, etc...
  - ensoleillement excessif
  - dommages aux éléments des tiroirs occasionnés par de l'eau de débordement et/ou d'éclaboussure
  - dommages dus à une utilisation inappropriée (voir page 1 de l'introduction).

## **ENTRETIEN DU MEUBLE DE SALLE DE BAIN**

### **Pour les composants des meubles y compris les fronts de tiroirs et les portes.**

1. N'utilisez AUCUN produit de nettoyage ABRASSIF ou AGRESSIF, ni de produit contenant de l'huile ou une éponge dure. **TESTEZ D'ABORD LE PRODUIT DETERGENT SUR UN EMPLACEMENT DISSIMULE AU REGARD.**
2. Les surfaces doivent être traitées dans leur totalité et ceci toujours avec un linge propre légèrement humide, avec de l'eau à température de la main, éventuellement avec un peu de détergent à usage domestique.
3. Lors du nettoyage, ne pas exercer de pression excessive afin d'éviter que n'apparaissent des taches mates ou brillantes.
4. Sécher toujours les portes et surfaces, surtout en cas de consommation excessive d'eau.
5. Veiller à une bonne et régulière ventilation du local de salie de bain.

### **INFORMATIONS IMPORTANTES: NOS MEUBLES DE SALLE DE BAIN SONT PREVUES POUR UN MILIEU CLIMATIQUE NORMAL DE SALLE DE BAIN.**

MAIS: le gonflement du matériel par l'action de l'eau et de l'humidité ne peut pas être reconnu comme étant un défaut, si:

- le degré d'humidité relative est supérieur à 90%.
- si le local de la salle de bain n'est pas ventilé d'une manière suffisante
- si l'humidité et l'eau n'est pas immédiatement séchée au moyen d'un linge sec.
- s'il y a une fuite à la conduite d'eau
- si le meuble de salie de bain n'a pas été étanchétié avec une silicone exempte d'acide (à cet égard, **L'ARMOIRE INSTALLEE AU DESSOUS DU TABLETTE INCASTRE** est d'une **TRES GRANDE** importance).

## BESLAG

Vooreerst wensen wij U er attent op te maken dat uitsluitend het bijgeleverde beslag (haken, pluggen, vijzen...) mag gebruikt worden.

Houdt rekening dat de bijgeleverde pluggen enkel in volle stenen muren kunnen gebruikt worden. Bij welke afwijking ook dient u zelf te zorgen voor de aangepaste pluggen of bijkomende versterkingen.

Het gebruik van ander dan het bijgeleverde beslag kan de stabiliteit van het badkamermeubel in het gedrang brengen.

Bij gebruik van vreemd beslag zien we af van alle verantwoordelijkheid. **DE GARANTIE IS DAN NIET MEER VAN TOEPASSING.**

## ACCESSOIRES PRINCIPAUX

*Nous voudrions d'abord attirer votre attention sur le fait que ce sont exclusivement les accessoires de montage (équerres de support, chevilles, vis...) qui peuvent être utilisés.*

*Tenez compte du fait que les chevilles fournies ne peuvent être utilisées que dans des briques pleines ou de la pierre. Pour toute dérogation quelle qu'elle soit, à ce sujet, il vous revient de trouver des chevilles appropriées ou des dispositifs supplémentaires de renforcement.*

*L'utilisation d'un accessoire de fixation autre que celui fourni peut mettre en danger la stabilité le meuble de salle de bain. Dans le cas d'utilisation d'un accessoire de fixation étranger, nous déclinons toute responsabilité. **DANS CE CAS, LA GARANTIE N'EST PLUS D'APPLICATION.***

### Plan F1

#### spiegelkasten:

6 pluggen diam. 6mm uitsluitend te gebruiken bij volle stenen muren

2 bevestigingsplaten en 2 ophangsystemen

#### Armoires de toilette et armoires colonne:

6 chevilles diam. 6mm à utiliser exclusivement dans des murs en brique pleines

2 systèmes de suspension et 2 plaques murales de fixation



### Plan F2

#### Spiegelkasten en spiegelkaders frame :

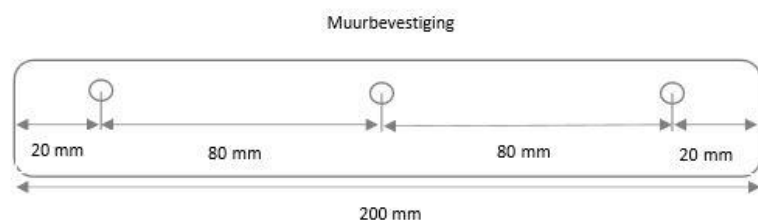
2 bevestigingsplaten 200 mm

6 pluggen diam. 6mm uitsluitend te gebruiken bij volle stenen muren

#### Armoires de toilette Frame:

2 plaques de fixations 200 mm

6 chevilles diam. 6mm à utiliser exclusivement dans des murs en briques pleines



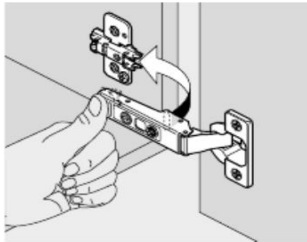
## Plan D1

### REGELING VAN DE SCHARNIEREN

#### REGLAGE DES CHARNIERES

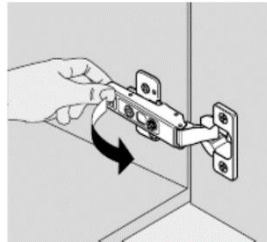
Montage van scharnieren

*Fixation du charnière*



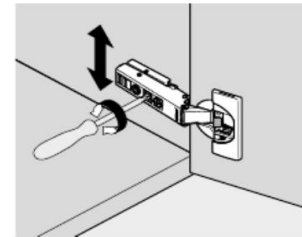
demontage van scharnieren

*Enlèvement de la charnière*



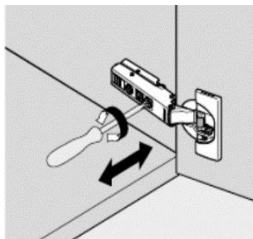
hoogteregeling

*Règlage hauteur*



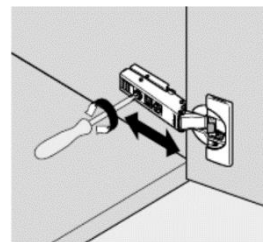
Zijdelingse regeling

*Règlage latérale*



Diepteregeling

*Règlage profondeur*



Opmerking bij omkeerbare fronten meubelbreedte 600:

Indien het front omkeerbaar is de deur demonteren alsook de scharnierplaatjes.

Vooraleer deze aan de andere zijde van de kast te monteren de afschermdoppen daar verwijderen.

Deze afschermdoppen kunnen op de boringen van het verwijderde scharnierplaatje geplaatst worden.

*Remarque pour les fronts réversibles de 600 :*

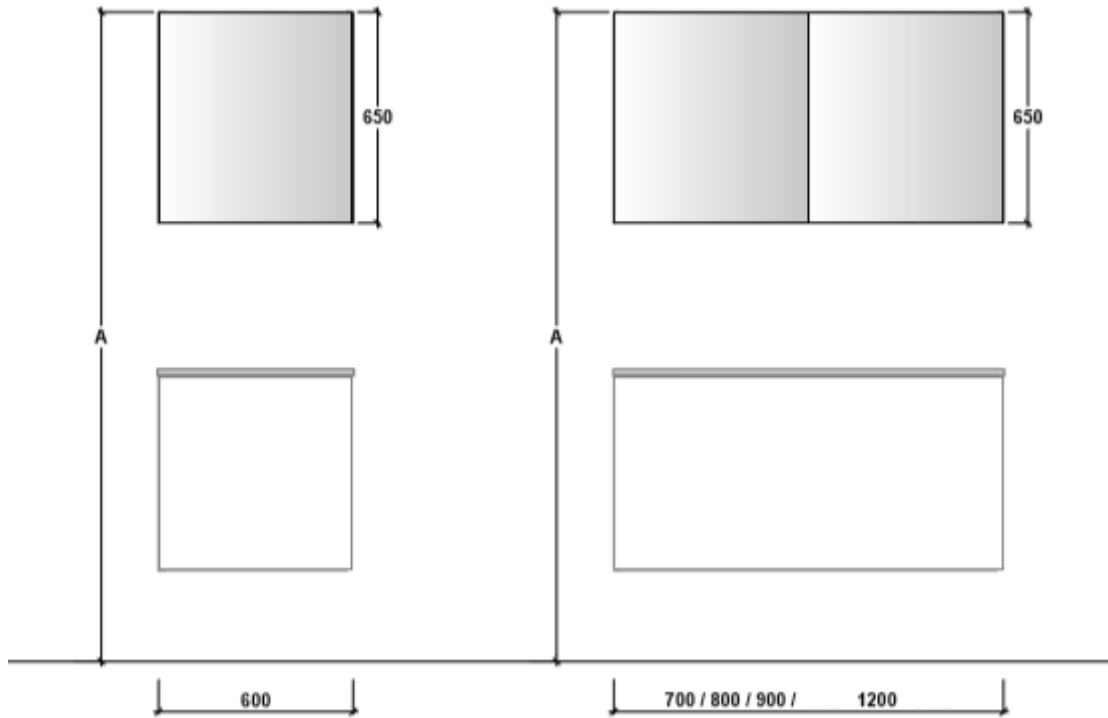
*Dans le cas d'un front réversible enlever la porte ainsi que la plaque charnière.*

*Avant de monter le front sur l'autre côté retirer les capuchons de protection de l'armoire.*

*Les capuchons de protection peuvent être placés sur les trous des plaques charnière enlevées.*

**A1 – Afmetingen**

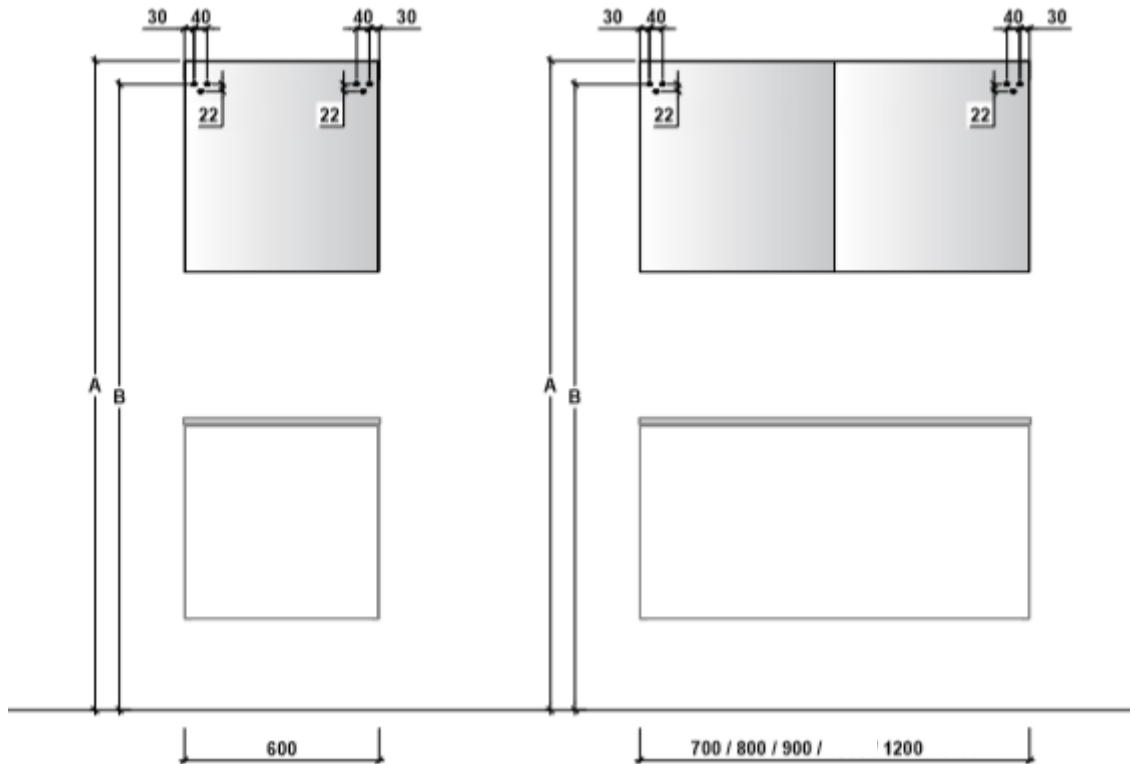
**A1 – Dimensions**



A = 2000 mm

**B1 – Montageplan**

**B1 – Plan de montage**



A = 2000 mm

B = 1938 mm

**A2/B2 – Sanitair Schema**

**A2/B2 – Schéma Sanitaire**

**Nebulo - SPK**

PLAATSBEPALING ELEKTRICITEIT  
LOCALISATION ELECTRICITE  
LOCATION ELECTRICITY  
LOKALISIERUNG STROM

