

# **Montagehandleiding – Manuel d'entretien**

## **2023\_Q2**

# NL

## INLEIDING:

Onze badkamermeubelen zijn uitsluitend ontworpen voor privé-gebruik en zijn dan ook enkel gegarandeerd voor dit gebruik. Oneigenlijk gebruik of gebruik in openbare ruimtes (hospitals, zwembaden, hotels, laboratoria enz...) valt noch onder de fabrieksgarantie noch onder de algemene garantiev voorwaarden.

Wij kunnen een perfecte kwaliteit van het badkamermeubel uitsluitend garanderen indien de **badkamerruimte** op voldoende wijze wordt **verlucht** en voor zover alle verbindingen (tussen muur en meubel, tussen wastafel en onderkast....) die in contact kunnen komen met water of vochtigheid op voldoende wijze wordt afgekit met niet zuurhoudende silicone. Zorg er ook voor dat de rand van de **uitsparing** van de **waskom gedicht wordt met silicone**.

Alle **elektrische verbindingen** dienen uitgevoerd volgens de voorschriften die in dat verband van **toepassing** zijn.

**Ons badkamermeubilair is gegarandeerd voor de periode van 5 jaar, waarbij de factuur dienst doet als bewijs van aanvang van de garantieperiode.**

## MONTAGE

(montagevoorschriften bij wastafel- of opbouwkomhoogte 90cm) - zie plannen A of B

### 1 a. Wastafel

**Controleer eerst de dikte van de wastafel die u bij dit meubel heeft aangekocht.**

**U bepaalt** dan op welke **hoogte u de wastafel** wenst te plaatsen (werkhoogte). In de regel bevindt de bovenkant van de wastafel zich op 90cm van de vloer. (zie plannen "A1 -A3")

**IN AL ONZE PLANNEN GAAN WIJ UIT VAN DE HOOGTEMAAT VAN 90CM – dikte van de wastafel**

Wenst u de **wastafel lager of hoger** te plaatsen, dan dient u deze afstand **IN MIN** of **IN PLUS** te rekenen bij de genoteerde maten op het plan.

### 1 b. Opbouwkom

**Bij een 18 mm dik (melamine) wastafelblad met opbouwkom:** (zie plannen "B1" – "B3")

Op onze plannen gaan wij uit van een hoogte van het wastafelmeubel, inclusief het 18 mm dikke afwerkingstabelt van **78cm** van de **vloer**. Dit stemt overeen met een opbouwkom van 12cm hoog. Daardoor bevindt de bovenkant van de waskom zich op **90cm** van de **vloer**.

**IN AL ONZE PLANNEN GAAN WIJ UIT VAN DE HOOGTEMAAT 78CM ZONDER KOM**

Wenst u de **waskom lager of hoger** te plaatsen, of is de hoogte van de waskom verschillend van de voorziene 12cm dan dient u de genoteerde maten in **IN MIN** of **IN PLUS** te rekenen.

2. U duidt op de muur, aan de hand van een **WATERPAS**, de plaats aan van de **verschillende elementen**.

3. Vervolgens bepaalt U de plaats van de **boorgaten** voor de ophanghaken (zie plannen "A3" - "B3")

**4. U ontdoet nu de elementen van hun verpakking en clips (scharnieren) de deuren los** (zie plan "D1"). U neemt de legplanken en de laden uit de kasten.

**Nummer liefst deze onderdelen** want zij dienen nadien in hun oorspronkelijke positie te worden terug geplaatst.

5. Nadat de nodige ophangingen in of tegen de muur zijn bevestigd, plaatst u de elementen in deze volgorde:

1. Onderkast
2. Wastafelblad
3. Kolomkast

**PLAATS DE VERWIJDERDE DELEN OP EEN VEILIGE PLEK, LIEFST OP EEN DEKEN OF OP EEN KARTON!**

6. Wijze van plaatsing: (zie op pagina 9 de lijst van het bevestigingsmateriaal)

**A. De onderkast(en)** wordt over de **beide ophanghaken** heen **gehaakt** en afgeregeld. (zie plan "F1")

**B1. Het kunstmarmer- of keramische wastafelblad** wordt op de kast geplaatst, nadat eerst een laag **niet-zuurhoudende silicone** op de bovenkant van de zijwanden van de onderkasten werd **aangebracht**.

**BIJ EEN ONDERBOUWKASTBREEDTE VAN 1200 MM DE BIJGELEVERDE CONSOLE (L=38 cm DRAAGKRACHT 75 kg) TUSSEN DE TWEE WASKOMMEN TER ONDERSTEUNING VAN DE TABLET MONTEREN. (bevestigen met 3 \* PLUG Fischer SX 10\*50 + vijs SPAX 6\*50)**

**B2. In geval van 18 mm dik wastafelblad voor opbouwkom**, maakt u eerst een opening in het wastafelblad volgens de bij de opbouwkom bijgeleverde (papieren) mal. U legt het wastafelblad in de juiste positie op het meubel en klikt het vast aan het meubel doorheen de zwarte bevestigingen van het bovenblad te klikken op de zwarte bevestigingen aan de binnenzijde van de onderkast.

**Ofwel** bevestigt u nu de opbouwkom aan het wastafelblad, **ofwel** doet u dit na de montage van alle kastelementen (om beschadiging van de opbouwkom te voorkomen). In ieder geval kit u het geheel **af met niet-zuurhoudende silicone**.

**WASTAFELBLADEN MET OPBOUWWASKOMMEN DIENEN LINKS EN RECHTS VAN DE WASKOM TELKENS ONDERSTEUND TE ZIJN DOOR EEN CONSOLE (L=38 cm DRAAGKRACHT 75 kg). GA NA OF VOLDOENDE CONSOLES WERDEN VOORGESCHREVEN TIJDENS DE BESTELLING; 1 CONSOLE IS STANDAARD BIJ EEN ONDERBOUWKAST VAN 1200 MM BIJGELEVERD.**

- E. De kolomkasten** worden over de meegeleverde ophangplaten heen gehangen en afgeregeld (zie plan "F2")
- F. U brengt een niet-zuurhoudende siliconestrip** aan op alle plaatsen die met water in contact kunnen komen (**niet te vergeten:** ook tussen wastafel en onderkast)
- G. U regelt de deuren en de laden af tot een perfect geheel** (zie plannen "D1 – E1")

#### **NATUURLIJK ZORGT U ER VOOR DAT ALLE ELEMENTEN WATERPAS HANGEN**

##### ***EEN PERFECTE MONTAGE IS ALLEEN MOGELIJK BIJ EEN STEVIGE STENEN ONDERGROND.***

***Bij gebruik van wanden in andere materialen dienen deze zo uitgevoerd te worden dat de bevestiging van een meubel op een adequate en stevige manier kan gebeuren!***

##### ***U GEBRUIKT VOOR DE MONTAGE UITSLUITEND HET BEVESTIGINGSMATERIAAL DAT BIJ DE KASTEN WORDT GELEVERD.***

***De bijgeleverde pluggen zijn bestemd voor stenen muren.***

***Bij iedere afwijking in dit verband dient u zelf te zorgen voor de aangepaste pluggen.***

***U BRENGT GEEN WIJZIGINGEN AAN HET MEUBEL AAN DIE DE STEVIGHEID ERVAN IN GEDRANG KUNNEN BRENGEN.***

***U BRENGT GEEN ACCESSOIRES AAN, VREEMD AAN HET GAMMA VAN DE FABRIKANT***

#### **BELANGRIJKE INFORMATIE**

### **Een opgehangen/gemonteerd meubel is een meubel dat door de installateur volledig visueel is gecontroleerd en goedgekeurd op moment van montage.**

1. Bij schade en om verdere beschadiging te voorkomen, dient de koper een vastgestelde probleem onmiddellijk bij de levering of montage te melden.
2. Transportschade valt bij de verkoper van de meubelen onder garantie voor zover de schade te wijten is aan het transport door de verkoper zelf van het meubilair.
3. De garantie is niet van toepassing indien het meubel niet conform de montagerichtlijnen wordt gemonteerd.
4. Schade te wijten aan het aanbrengen van "vreemde" onderdelen valt niet onder de verantwoordelijkheid van Van Marcke.
  - Schadegevallen, ten gevolge van onoordeelkundig of niet gepast gebruik zijn niet door de garantie gedekt.
- 5a. Schade als gevolg van het aanbrengen van wijzigingen (verbouwingen) van het meubel wordt niet gedekt door de garantie.
- 5b. Vallen eveneens **niet** onder de garantie of verantwoordelijkheid van de fabrikant:
  - .- waterschade (lekkende kranen enz...)
  - .- brandschade
  - .- schade door agressieve stoffen en chemicaliën
  - .- montage of herstellingen uitgevoerd door onbevoegde personen
  - .- schade door overmatig watergebruik en/of slecht onderhoud van het meubel.
  - .- lampen, spots, transfo's en balasten. .- meubilair uit toonzalen, tentoonstellingen, beurzen, enz...
  - .- overmatige bezonning
  - .- schade aan kastdelen veroorzaakt door overlopend en/of opspattend water
  - .- schade bij oneigenlijk gebruik (zie inleiding pagina 1)

## **ONDERHOUD VAN HET BADKAMERMEUBEL**

### **Voor de meubelonderdelen, inclusief fronten.**

1. Gebruik **GEEN SCHURENDE of AGRESSIEVE** reinigingsmiddelen, noch oliehoudende was of harde spons.

**TEST EERST HET REINIGINGSMIDDEL OP EEN ONOPVALLENDE PLAATS.**

2. Vlakken dienen in hun geheel behandeld en dit steeds met een propere licht vochtige doek, met handwarm water, eventueel in combinatie met een weinig huishoudelijk reinigingsmiddel.

3. Bij het poetsen geen te grote druk uitoefenen zodat geen matte of glanzende vlekken ontstaan.

4. Deuren en vlakken steeds opdrogen, vooral bij overmatig watergebruik.

5. Zorgen voor een goede en regelmatige ventilatie van de badkamerruimte.

### **BELANGRIJKE INFO: ONZE BADKAMERMEUBELN ZIJN GESCHIKT VOOR EEN NORMAAL BADKAMER- KLIMAAT**

MAAR: Het opzwellen van het materiaal door inwerking van water en vocht kan niet als een gebrek erkend worden, indien:

- de relatieve vochtigheidsgraad hoger is dan 90%.
- indien de badkamerruimte niet of onvoldoende wordt ventileren
- vocht en water niet direct met een droge doek wordt opgedroogd,
- indien er een lek is aan de waterleiding
- het badkamermeubel niet of onvoldoende wordt afgekit met niet-zuurhoudende silicone (hierbij is de **WASTAFELONDERKAST** van **HEEL GROOT** belang).

## **INFO IN VERBAND MET BADKAMERVERLICHTING EN SCHAKELAAR/STOPCONTACT**

**BELANGRIJK: BIJ WERKZAAMHEDEN ER STEEDS VOOR ZORGEN DAT DE ELEKTRICITEIT IS UITGESCHAKELD!**

Zones: (zie plan "C1")

De badkamerruimte is ingedeeld in 3 zones.

ZONE O is de ruimte IN het bad of douchekuip, alsook de ruimte onder de badkuip of douche.

ZONE 1 is de ruimte van 120cm, gemeten vanaf van het middelpunt van de wateraanvoer voor douche zonder douchewand of badkuip vanaf de hoogste vaste douchekop of wateraanvoer tot een hoogte van 260cm.

Bij douches zonder douchewand is er geen zone 2. Door de maat van 120cm ontstaat een vergrote zone 2.

ZONE 2 is de ruimte van 60cm rondom de grens van zone 1 tot een hoogte van 225cm.

Binnen de ZONE O en ZONE 1 mag uitsluitend elektrisch materiaal worden aangebracht met lage spanning van maximaal 12V wisselspanning of 30V gelijkspanning.

IP-waarde:

Afhankelijk van de zone waarin het elektrisch materiaal zich bevindt dient de verlichting omwille van veiligheids- redenen te voldoen aan een bepaalde IP-waarde.

IP staat voor de mate van bescherming van het elektrisch materiaal tegen binnendringen van vocht en vaste voorwerpen.

De vereiste IP - waarden zijn de volgende:

ZONE O minimaal IP67

ZONE 1 minimaal IP44

ZONE 2 minimaal IP44

OVERIGE minimaal IP20

Betekenis van de cijfercombinatie bij de IP-waarden:

1ste cijfer na IP IPXX = bescherming tegen stof

0 = niet beschermd

1 = beschermd tegen voorwerpen met een diameter groter dan 50mm

2 = beschermd tegen voorwerpen met een diameter groter dan 12mm

3 = beschermd tegen voorwerpen met een diameter groter dan 2,5mm

4 = beschermd tegen voorwerpen met een diameter groter dan 1 mm

5 = beschermd tegen stof

6 = stofdicht

2de cijfer na IP IPXX = bescherming tegen water

0 = niet beschermd

1 = beschermd tegen druppelend water

2 = beschermd tegen druppelend water bij een schuine stand tot 15°

3 = beschermd tegen sproeiend water

4 = beschermd tegen opspattend water

5 = beschermd tegen waterstralen

6 = beschermd tegen stortbuien

7 = beschermd tegen onderdompeling gedurende 30 minuten tot 1m diep

8 = beschermd tegen verblijf onder water

**STEEDS DE VEILIGHEIDSVORSCHRIFTEN VOLGEN VAN HET LAND WAAR HET MEUBEL WORDT GEPLAATST!**

**HOU ER REKENING MEE DAT DE GARANTIE VAN DE FABRIKANT VERVALT, ZODRA U WIJZIGINGEN AANBRENGT AAN HET ELEKTRISCH GEDEELTE VAN HET SPIEGELPANEEL, SPOT OF SCHAKELAAR/STOPCONTACT (bvb. AFKNIPPEN VAN DE STEKKER, ...). BOVENDIEN KAN DIT LEIDEN TOT ELECTROCUTIE OF BRANDGEVAAR !!!!!!!!!!!**

**INTRODUCTION:**

Nos meubles pour salle de bain ont été conçues exclusivement pour usage privé et ne sont dès lors garanties que pour cet usage. Une utilisation non appropriée ou une utilisation dans des locaux publics (hôpitaux, piscines, hôtels, laboratoires, etc...) n'est pas en vertu de notre garantie ni par les conditions générales de la garantie.

Nous pouvons garantir une parfaite qualité de nos meubles de salle de bain exclusivement si **le local de la salle de bain est ventilé** d'une manière suffisante et dans la mesure où toutes les liaisons (entre mur et meuble, entre le lavabo encastré et l'armoire installée au-dessous ...) qui peuvent entrer en contact avec de l'eau ou de l'humidité sont garnies d'une étanchéité au moyen de silicone exempt d'acide.

Veillez à ce que **le bord de la découpe** de la cuvette du lavabo soit **siliconée**.

Toutes les connexions électriques doivent être réalisées suivant les prescriptions qui sont s'application **en cette matière**.

**Notre mobilier de salle de bain est garanti pour une période de 5 ans, la facture faisant office de preuve de début de période de garantie.**

**MONTAGE**

(prescriptions de montage en cas de fixation d'un lavabo encastré ou d'une vasque à poser à une hauteur de 90cm) - voir plan A ou B

**1a. Lavabo Encastré**

**Notez d'abord l'épaisseur de la tablette que vous avez achetée pour le meuble.**

Vous déterminez ensuite à quelle hauteur vous souhaitez placer le lavabo (hauteur de travail). En régie générale, le bord supérieur du lavabo se trouve à 90cm du sol. (voir page 11-13 et 17-19 plans « A1 » - « A3 »)

**TOUS NOS PLANS SONT BASES SUR UNE HAUTEUR DE 90CM.**

Si vous souhaitez installer le lavabo plus haut ou plus bas, vous devez tenir compte de cette distance **EN PLUS OU EN MOINS** par rapport aux mesures indiquées sur le plan.

**1b. Cuvette à poser**

**Dans le cas d'un plan de toilette (mélamine) d'une épaisseur de 18 mm avec cuvette à poser: (voir page 14-16 et 20-22 plans « B1 » - « B3 »)**

Sur nos plans, nous nous basons sur une hauteur de meuble avec cuvette à poser, y compris l'épaisseur de la tablette de finition, de 78cm par rapport au sol. Ceci correspond à une vasque à poser de 12 cm de hauteur. De ce fait, le bord supérieur de la cuvette se trouve à 90cm du sol.

**TOUS NOS PLANS SONT BASES SUR UNE HAUTEUR DE 78CM SANS CUVETTE.**

Si vous souhaitez installer la cuvette plus haut ou plus bas ou si la hauteur de la cuvette est différente de celle prévue de 12cm vous devez tenir en compte **EN PLUS OU EN MOINS** dans les dimensions notées.

**2. Indiquez sur le mur, au moyen d'un niveau d'eau, l'emplacement des différents éléments**

**3. Déterminez ensuite l'emplacement des trous à percer pour les pythons (voir page 17-22 plans « A3 » ou « B3 »)**

**4. Sortez maintenant les éléments de leur emballage et déclipsez (charnières) les portes (voir page 8 - plans « D1 » ou « E1 »).** Retirez des armoires les étagères et les tiroirs.

Il est préférable de **numéroter ces éléments**, car c'est ensuite à leur position d'origine qu'ils devront être réinstallés..

**5. Après avoir fixé les pythons, placez les éléments dans cet ordre successif.**

**1. élément bas    2. lavabo encastré ou cuvette    3. colonne**

**METTEZ LES PARTIES RETIREES EN SECURITE, DE PRÉFÉRENCE SUR UNE COUVERTURE OU SUR UN CARTON.**

**6. Mode d'installation:** (voir page 9 la liste des accessoires)

A. Le(les) **meuble(s) bas** est(sont) **suspendu(s)** et réglés au moyen des deux systèmes de fixation fournis (voir page 7 plan « F1 »).

B1. **Le plan de toilette en marbre de synthèse ou en céramique** est place sur l'armoire, après avoir préalablement **disposé une couche de silicone exempt d'acide** à la partie supérieure des parois latérales des armoires installées au-dessous.

**VEUILLEZ MONTER LE SUPPORT TABLETTE AJOUTE (L=38CM CAPACITE DE CHARGE 75 KG) ENTRE LES DEUX VASQUES DU PLAN DE TOILETTE DE CHAQUE MEUBLE DE 1200 MM DE LARGE. ( Fixations 3 \* cheville Fischer SX 10\*50 + vis SPAX 6\*50)**

B2. **Dans le cas d'un plan de toilette d'une épaisseur de 18mm (mélamine) pour cuvette à poser, faites d'abord une découpe dans le plan de toilette suivant le modèle (en papier) fourni avec la cuvette à poser.** Posez le plan de toilette à l'emplacement exact sur le meuble et fixez-le au meuble avec des vis au travers des blocs de fixation en nylon blanc prévus sur la face intérieure des armoires.

Sinon, fixez maintenant la vasque à poser au plan de toilette, ou bien vous effectuez ceci après le montage de tous les éléments (pour éviter des dommages à la vasque. Dans tous les cas, vous solidarisez l'ensemble au moyen de **silicone** exempt d'acide.

POUR LES CUVETTES A POSER SUR UN PLAN DE TOILETTE 18 MM LE SUPPORT TABLETTE AJOUTE (L=38CM CAPACITE DE CHARGE 75 KG) DOIT ETRE INSTALLER A GAUCHE ET DROIT PAR RAPPORT A CHAQUE CUVETTE ; VEUILLEZ CONTROLER SI LE NOMBRE DE SUPPORTS EST SUFFISANT POUR LA COMMANDE. 1 SUPPORT EST INCLUS DANS CHAQUE MEUBLE DE TOILETTE DE 1200MM DE LARGE.

E. **Fixez les armoires colonnes** sur les plaques de fixations fournies et effectuez les réglages nécessaire (voir page 7 plan « F2 »).

F. Déposez **un cordon de silicone exempté d'acide** a tous les endroits qui peuvent se trouver en contact avec de l'eau (**IMPORTANT** : aussi entre le plan de toilette et l'élément bas)

G. **Réglez les portes** et les tiroirs afin d'obtenir un ensemble parfait (voir page 8 plans « D1» et « E1 »).

**VEUILLEZ, BIEN ENTENDU, A CE QUE TOUS LES ÉLÉMENTS SOIENT DE NIVEAU!**

**UN MONTAGE PARFAIT N' EST POSSIBLE QUE SUR UN MUR EN BRIQUE SOLIDE.**

Lorsque l'on utilise des parois constituées d'autres matériaux, ceux-ci doivent être exécutés de manière correcte afin que la fixation des meubles puisse se faire d'une manière appropriée et solide.

**POUR LE MONTAGE, UTILISEZ EXCLUSIVEMENT LES ACCESSOIRES DE MONTAGE QUI SONT LIVRES AVEC LE MEUBLE.**

Les chevilles fournies sont destinées à des murs en briques. Pour toute dérogation à ce sujet il vous revient de trouver des chevilles appropriées.

**N'APPORTEZ AU MEUBLE AUCUNE MODIFICATION DE STRUCTURE QUI PUISSE COMPROMETTRE SA SOLIDITE.**

**NE LUI AJOUTEZ AUCUN ACCESSOIRE QUI SOIT ETRANGER A LA GAMME DU FABRICANT.**

#### **INFORMATIONS IMPORTANTES**

**Un meuble suspendu/assemblé est un meuble contrôlé et approuvé par l'acheteur/installateur.**

1. En cas de dommage et afin d'éviter tout endommagement supplémentaire, le défaut mis en évidence doit être signalé immédiatement au vendeur lors de la livraison ou du montage.
2. Les dégâts de transport sont en vertu de la garantie du fabricant des meubles pour autant que les dommages sont dus au transport par le fabricant lui-même.
3. La garantie n'est pas d'application si le meuble n'est pas monté conformément aux directives de montage.
4. Les dommages dus à l'apport de composants «étrangers» ne tombent pas sous la responsabilité du fabricant. Les endommagements survenant par suites d'une utilisation peu judicieuse ou non appropriée ne sont pas en vertu de la garantie.
- 5a. Les dommages découlant du recours à des modifications (transformations) du meuble ne sont pas en vertu de la garantie.
- 5b. Ci-dessous n'est pas en vertu de la garanti :
  - les dégâts des eaux (fuites aux robinets, etc...)
  - dégâts occasionnés par du feu
  - dégâts occasionnés par des produits agressifs ou chimiques
  - un montage ou des réparations exécutés par du personnel non qualifié
  - des dommages dus à une consommation d'eau excessive et/ou un mauvais entretien du meuble.
  - lampes, spots, transfos et ballasts.
  - mobilier provenant de salles d'exposition, foires, etc...
  - ensoleillement excessif
  - dommages aux éléments des tiroirs occasionnés par de l'eau de débordement et/ou d'éclaboussure
  - dommages dus à une utilisation inappropriée (voir page 1 de l'introduction).

## **ENTRETIEN DU MEUBLE DE SALLE DE BAIN**

***Pour les composants des meubles y compris les fronts de tiroirs et les portes.***

- 1. N'utilisez AUCUN produit de nettoyage ABRASSIF ou AGRESSIF, ni de produit contenant de l'huile ou une éponge dure. **TESTEZ D'ABORD LE PRODUIT DETERGENT SUR UN EMPLACEMENT DISSIMULE AU REGARD.***
- 2. Les surfaces doivent être traitées dans leur totalité et ceci toujours avec un linge propre légèrement humide, avec de l'eau à température de la main, éventuellement avec un peu de détergent à usage domestique.*
- 3. Lors du nettoyage, ne pas exercer de pression excessive afin d'éviter que n'apparaissent des taches mates ou brillantes.*
- 4. Sécher toujours les portes et surfaces, surtout en cas de consommation excessive d'eau.*
- 5. Veiller à une bonne et régulière ventilation du local de salle de bain.*

***INFORMATIONS IMPORTANTES: NOS MEUBLES DE SALLE DE BAIN SONT PREVUES POUR UN MILIEU CLIMATIQUE NORMAL DE SALLE DE BAIN.***

***MAIS: le gonflement du matériel par l'action de l'eau et de l'humidité ne peut pas être reconnu comme étant un défaut, si:***

- le degré d'humidité relative est supérieur à 90%.*
- si le local de la salle de bain n'est pas ventilé d'une manière suffisante*
- si l'humidité et l'eau n'est pas immédiatement séchée au moyen d'un linge sec.*
- s'il y a une fuite à la conduite d'eau*
- si le meuble de salle de bain n'a pas été étanchéié avec une silicone exempte d'acide (à cet égard, **L'ARMOIRE INSTALLEE AU DESSOUS DU TABLETTE INCASTRE** est d'une **TRES GRANDE** importance).*

**INFO CONCERNANT L'ECLAIRAGE DE LA SALLE DE BAIN ET INTERRUPTEURS/PRISES****IMPORTANT: LORS DES TRAVAUX, VEILLEZ A CE QUE L'ELECTRICITE SOIT DECONNECTEE!****Zones: (voir page 9 plan « C1 »)**

Le local de la salle de bain est réparti en 3 zones:

**ZONE 0** est l'espace **DANS** la baignoire ou le tub de douche, ainsi que l'espace au-dessous de la baignoire**ZONE 1** est l'espace de 120cm, mesuré à partir du point central de l'alimentation pour douche, sans pare-douche ou tub de douche à partir de la pomme la plus élevée de la douche ou de l'alimentation en eau jusqu'à une hauteur de 260cm. Dans le cas de douches sans pare-douche, il n'y a pas de zone 2. En raison de la mesure de 120cm, c'est la zone 2 qui est agrandie.**ZONE 2** est l'espace de 60cm autour de la limite de la zone 1 jusqu'à une hauteur de 225cm. Au sein des **ZONE 0 et ZONE 1**, seul peut être installé du matériel électrique à basse tension de 12V maximum en courant alternatif ou 30V en courant continu.**Valeur IP:**

En fonction de la zone dans laquelle se trouve le matériel électrique l'éclairage doit, pour des raisons de sécurité, satisfaire à une valeur IP déterminée.

IP est une indication de la mesure de protection du matériel électrique à l'égard de la pénétration de l'humidité dans des objets fixes.

Les **valeurs IP** exigées sont les suivantes:**ZONE 0** minimum **IP67****ZONE 1** minimum **IP44****ZONE 2** minimum **IP44****AILLEURS** minimum **IP20****Signification de la combinaison des chiffres dans le cas des valeurs IP:****1er chiffre après IP IPXX = protection contre des poussières**

0 = non protégé

1 = protégé contre des objets d'un diamètre supérieur à 50mm

2 = protégé contre des objets d'un diamètre supérieur à 12mm

3 = protégé contre des objets d'un diamètre supérieur à 2,5mm

4 = protégé contre des objets d'un diamètre supérieur à 1 mm

5 = protégé contre la poussière

6 = étanche à la poussière

**2ième chiffre après IP IPXX = protection contre l'humidité**

0 = non protégé

1 = protégé contre de l'eau en gouttes

2 = protégé contre de l'eau en gouttes en cas de position inclinée jusqu'à 15°

3 = protégé contre de l'eau pulvérisée

4 = protégé contre des éclaboussures d'eau

5 = protégé contre des jets d'eau

6 = protégé contre des averses

7 = protégé contre une immersion durant 30 minutes jusqu'à 1m de profondeur

8 = protégé contre le séjour sous l'eau

**TOUJOURS SUIVRE LES PRESCRIPTIONS DE SECURITE DU PAYS DANS LEQUEL LE MEUBLE EST INSTALLE!****TENEZ COMPTE DU FAIT QU'IL Y A DECHEANCE DE LA GARANTIE DU FABRICANT, DES QUE DES MODIFICATIONS SONT APORTEES A LA PARTIE ELECTRIQUE DU PANNEAU MUNI D'UN MIRROIR, AU SPOT OU A L'INTERRUPTEUR/LA PRISE (p. ex. SECTIONNER LA PRISE, ...). EN OUTRE, CECI PEUT ENGENDRER UNE ELECTROCUTION OU UN INCENDIE !!!!!!!!!!!**

## BEVESTIGINGSMATERIAAL

Vooreerst wensen wij U er attent op te maken dat uitsluitend het bijgeleverde bevestigingsmateriaal (haken, pluggen, vijzen...) mag gebruikt worden.

Houdt rekening dat de bijgeleverde pluggen enkel in volle stenen muren kunnen gebruikt worden. Bij welke afwijking ook dient u zelf te zorgen voor de aangepaste pluggen of bijkomende verstevigingen.

Het gebruik van ander dan het bijgeleverde bevestigingsmateriaal kan de stabiliteit van het badkamermeubel in het gedrang brengen.

Bij gebruik van vreemd bevestigingsmateriaal zien we af van alle verantwoordelijkheid. **DE GARANTIE IS DAN NIET MEER VAN TOEPASSING.**

## ACCESSOIRES PRINCIPAUX

*Nous voudrions d'abord attirer votre attention sur le fait que ce sont exclusivement les accessoires de montage (équerres de support, chevilles, vis...) qui peuvent être utilisés.*

*Tenez compte du fait que les chevilles fournies ne peuvent être utilisées que dans des briques pleines ou de la pierre. Pour toute dérogation quelle qu'elle soit, à ce sujet, il vous revient de trouver des chevilles appropriées ou des dispositifs supplémentaires de renforcement.*

*L'utilisation d'un accessoire de fixation autre que celui fourni peut mettre en danger la stabilité le meuble de salle de bain. Dans le cas d'utilisation d'un accessoire de fixation étranger, nous déclinons toute responsabilité. **DANS CE CAS, LA GARANTIE N'EST PLUS D'APPLICATION***

### Plan F1

#### Onderkasten:

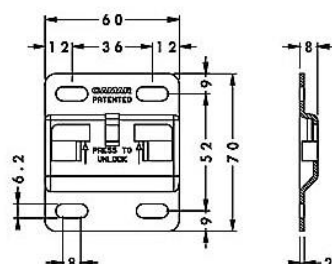
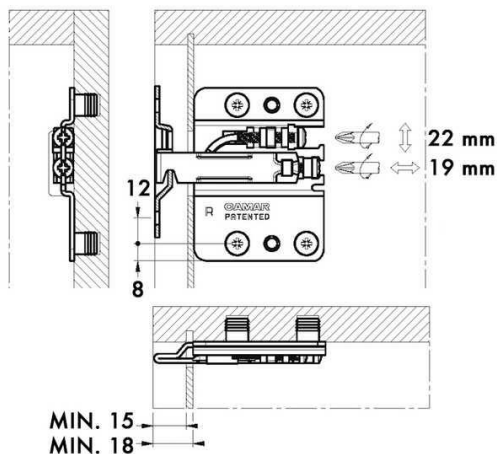
8 pluggen diam. 6mm uitsluitend te gebruiken bij volle stenen muren

2 bevestigingsplaten en 2 ophangsystemen

#### Armoires sous-vasque:

8 chevilles diam. 6mm à utiliser exclusivement dans des murs en brique pleines

2 systèmes de suspension et 2 plaques murales de fixation



### Plan F2

#### Kolomkasten en spiegelkasten:

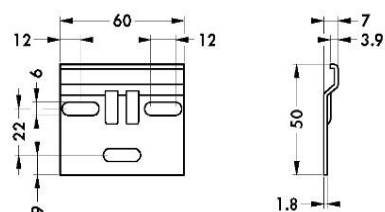
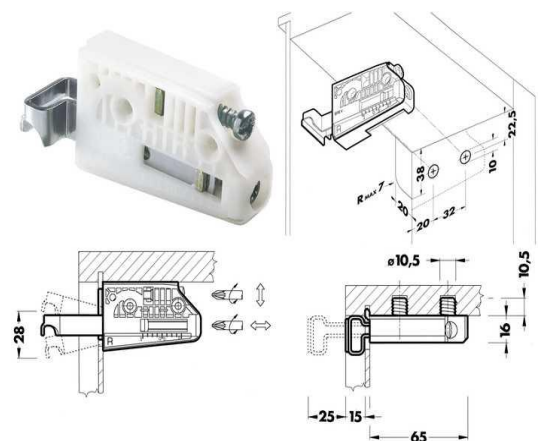
6 pluggen diam. 6mm uitsluitend te gebruiken bij volle stenen muren

2 bevestigingsplaten en 2 ophangsystemen

#### Armoires de toilette et armoires colonne:

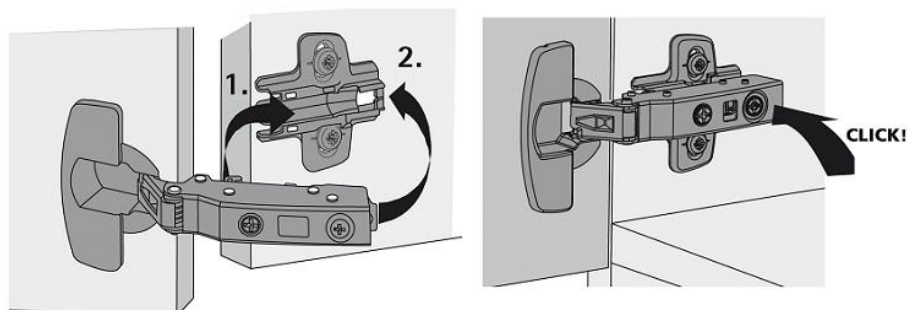
6 chevilles diam. 6mm à utiliser exclusivement dans des murs en brique pleines

2 systèmes de suspension et 2 plaques murales de fixation



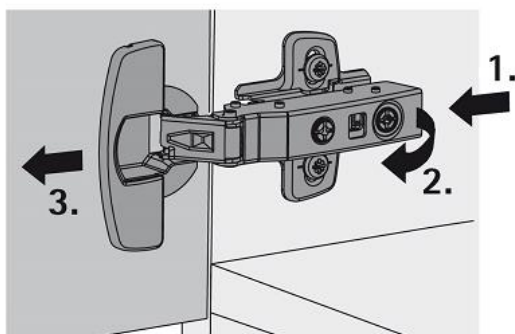
**MONTAGE en REGELING VAN DE SCHARNIEREN****MONTAGE et REGLAGE DES CHARNIÈRES****Plan D1**

Montage van de scharnieren

*Fixation de la charnière*

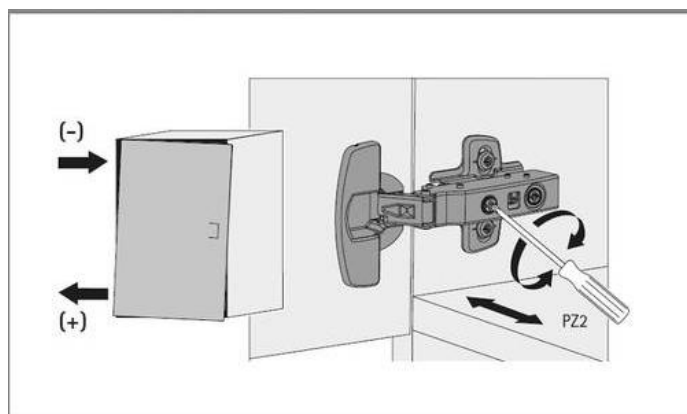
[https://e.video-cdn.net/video?video-id=6LW-61n75pprgBYS5Tihj-&player-id=FGhvj8LmxVxFHkxk72\\_URD](https://e.video-cdn.net/video?video-id=6LW-61n75pprgBYS5Tihj-&player-id=FGhvj8LmxVxFHkxk72_URD)

Demontage van de scharnier

*Enlèvement de la charnière*

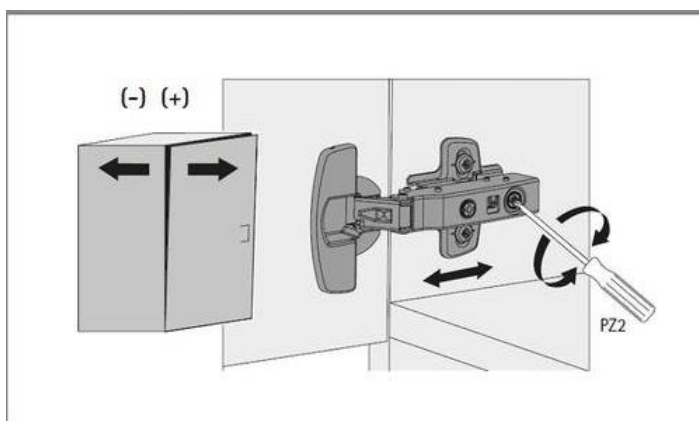
[https://e.video-cdn.net/video?video-id=D94BbX2WaoMMTM7czfc1z&player-id=FGhvj8LmxVxFHkxk72\\_URD](https://e.video-cdn.net/video?video-id=D94BbX2WaoMMTM7czfc1z&player-id=FGhvj8LmxVxFHkxk72_URD)

Zijdelingse regeling

*Réglage latérale*

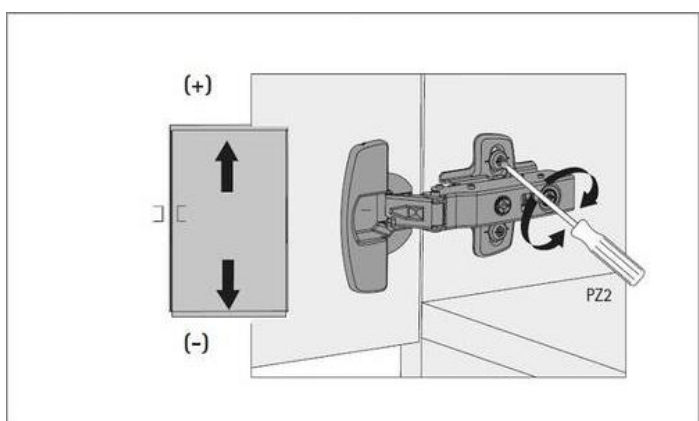
[https://e.video-cdn.net/video?video-id=BNABNF3vC-p7tjjuXCzxw&player-id=FGhvj8LmxVxFHkxk72\\_URD](https://e.video-cdn.net/video?video-id=BNABNF3vC-p7tjjuXCzxw&player-id=FGhvj8LmxVxFHkxk72_URD)

## Diepteregeling

*Réglage profondeur*

<https://e.video-cdn.net/video?video-id=9meAZuF6v1GUGQc-ghDagE&player-id=FGhvj8LmxVxFHkxk72> URD

## Hoogteregeling

*Réglage hauteur*

<https://e.video-cdn.net/video?video-id=DGuEvzHufHL1r1qzJp5gNd&player-id=FGhvj8LmxVxFHkxk72> URD

Opmerking bij omkeerbare fronten meubelbreedte 600:

Indien het front omkeerbaar is de deur demonteren alsook de scharnierplaatjes.

Vooraleer deze aan de andere zijde van de kast te monteren de afschermdoppen daar verwijderen.

Deze afschermdoppen kunnen op de boringen van het verwijderede scharnierplaatje geplaatst worden.

*Remarque pour les fronts réversibles de 600 :*

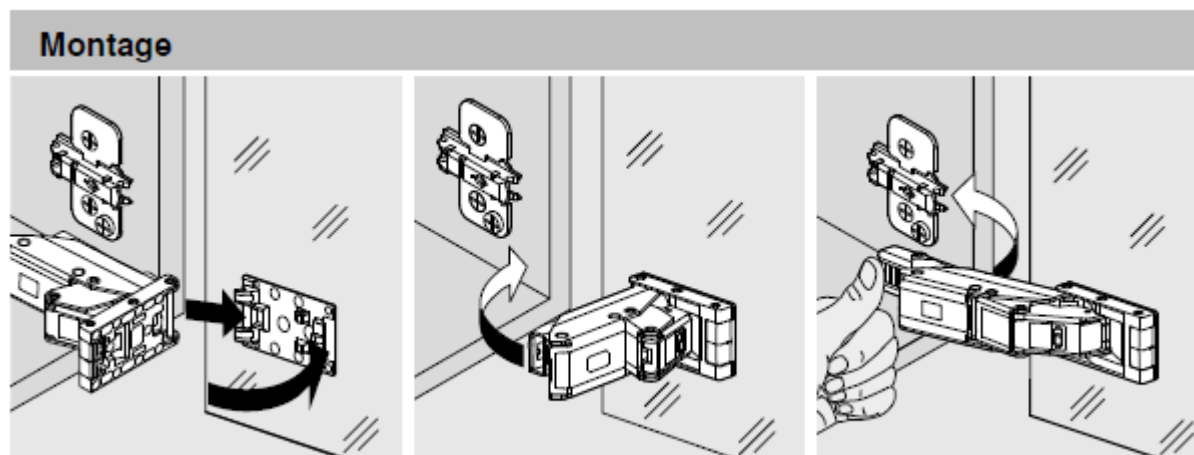
*Dans le cas d'un front réversible enlever la porte ainsi que la plaque charnière.*

*Avant de monter le front sur l'autre côté retirer les capuchons de protection de l'armoire.*

*Les capuchons de protection peuvent être placés sur les trous des plaques charnière enlevées.*

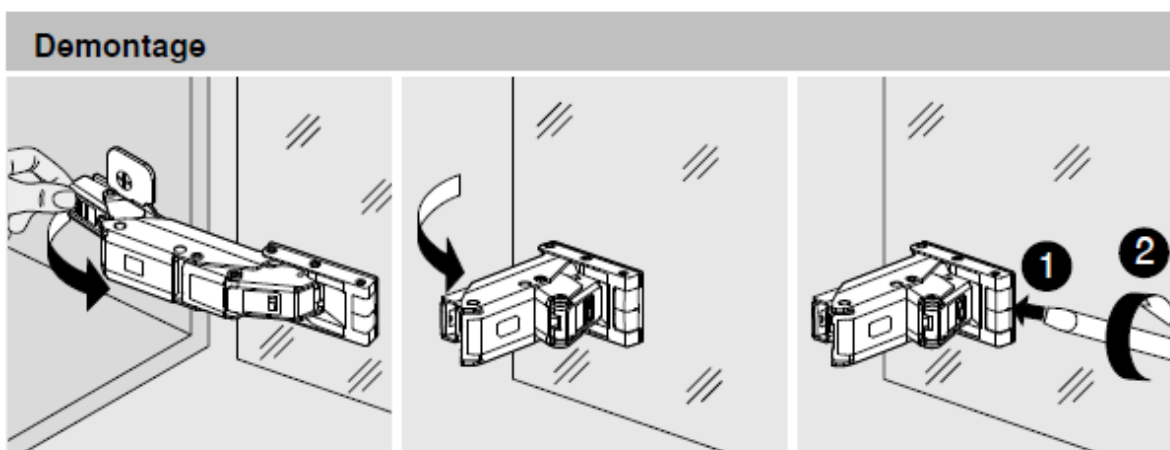
Montage van de spiegel op spiegel 6 mm scharnieren

Fixation de la charnière des miroirs 6 mm

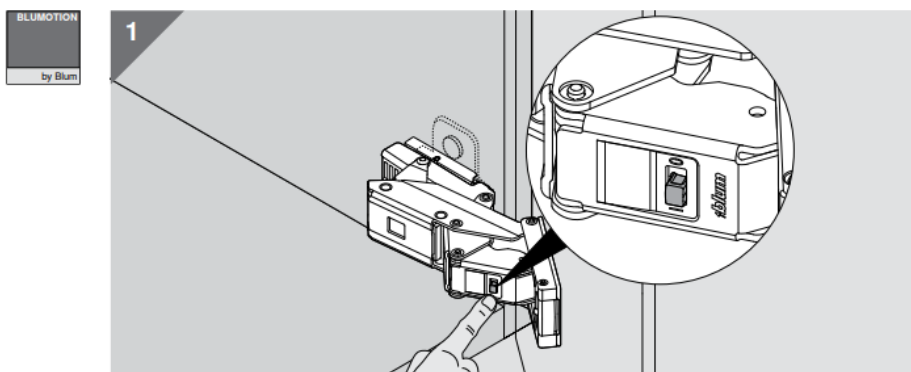


Demontage van de spiegel op spiegel 6 mm scharnieren

Enlèvement de la charnière des miroirs 6 mm

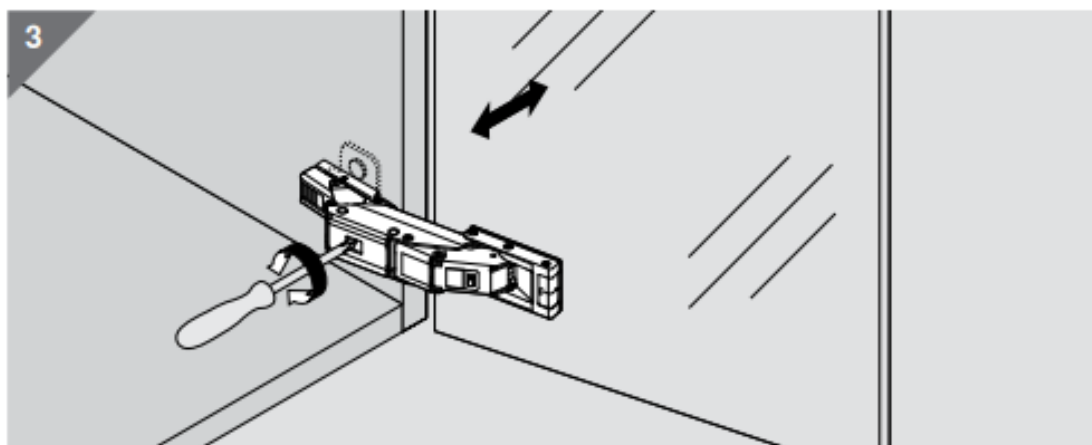
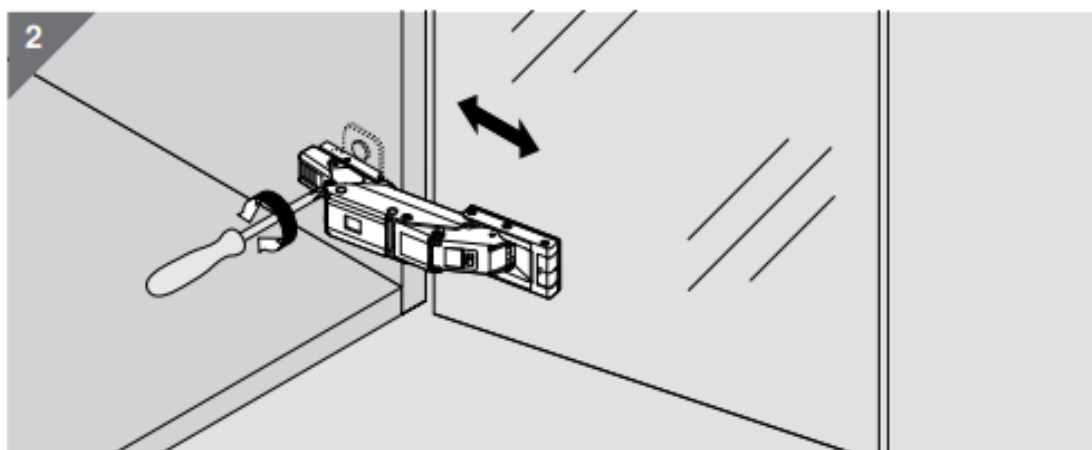
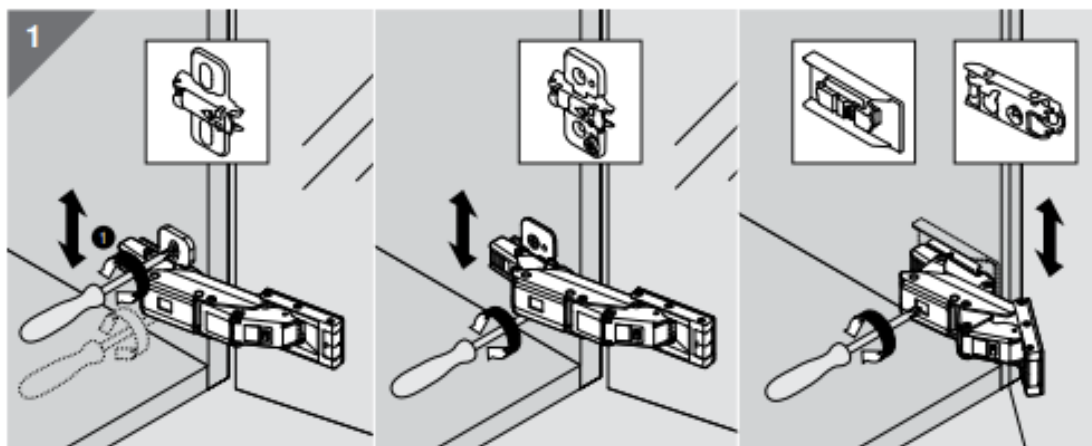


Blumotion aan en uitzetten:



<https://www.blum.com/be/nl/products/hingesystems/clip-top-blumotion/downloads-videos/#>

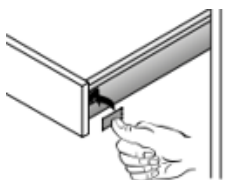
## Afregelen spiegelscharnier

*Réglage de la charnière des miroirs 6 mm*

**Plan E1****MONTAGE en REGELING VAN DE LADES****MONTAGE et REGLAGE DES TIROIRS****ArciTech lade**

Herkenningspunt ArciTech lade, onder afdekkapje aan de zijkant van de lade zie je dit:

*Point de repère pour tiroir ArciTech, sous couverture sur le côté du tiroir, vous pouvez voir ceci:*



Montage van een lade:

Plaats de lade op de geleiders.

Sluit de lade, je hoort een click.

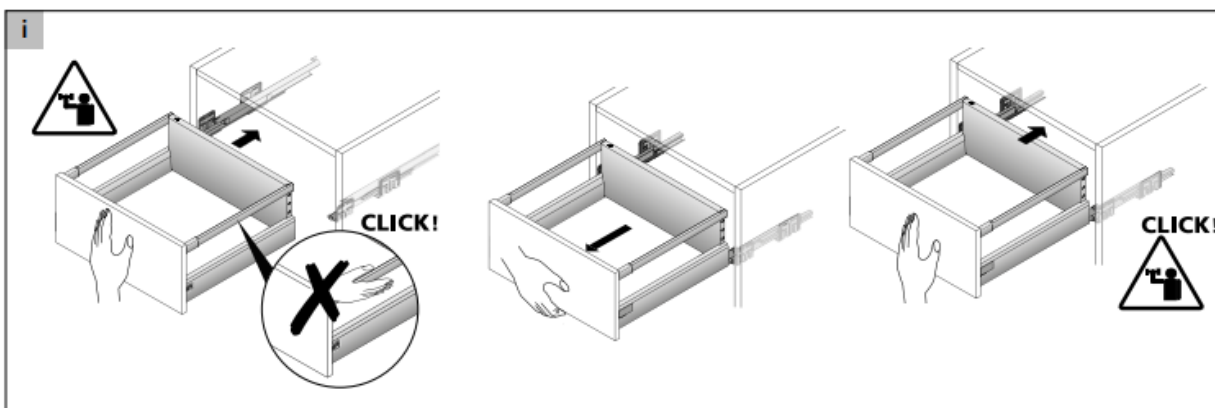
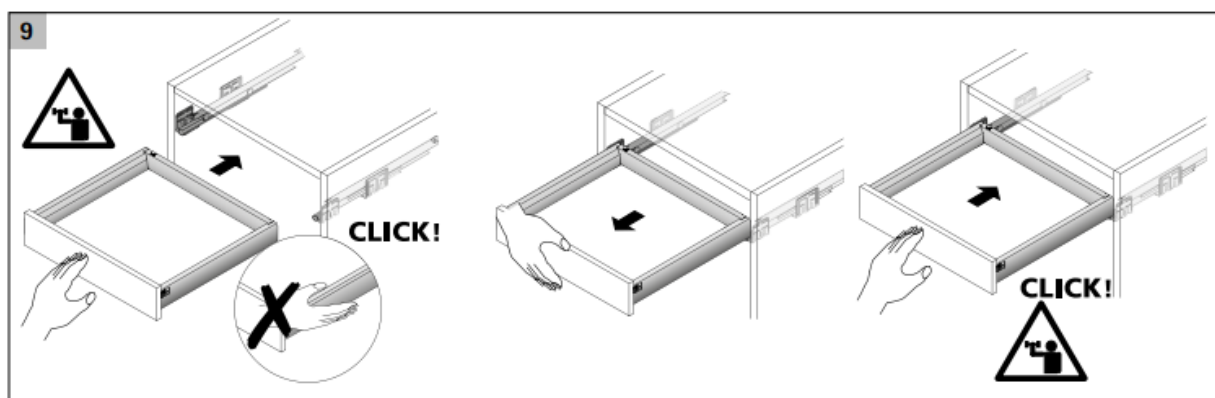
Open en sluit de lade opnieuw om de lade volledig vast te zetten.

*Montage d'un tiroir :*

*Placez le tiroir sur les guides.*

*Fermez le tiroir, vous entendrez un clic.*

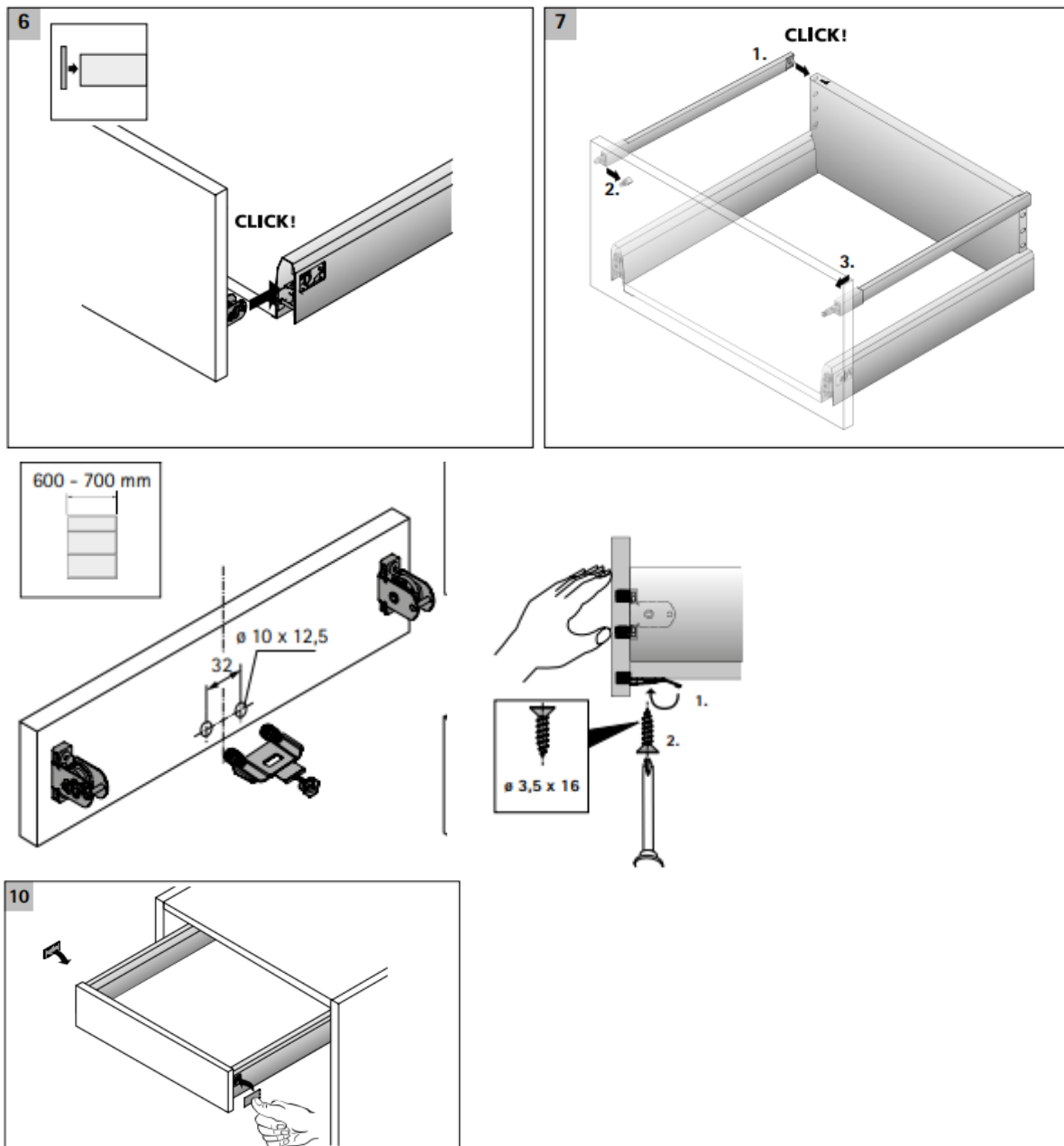
*Ouvrez et fermez à nouveau le tiroir pour le fixer complètement.*



[https://e.video-cdn.net/video?video-id=FJ9owC8YTxKdiNpsK6rbAW&player-id=FGhvj8LmxVxFHkxk72\\_URD](https://e.video-cdn.net/video?video-id=FJ9owC8YTxKdiNpsK6rbAW&player-id=FGhvj8LmxVxFHkxk72_URD)



## Montage van een front op de ladebak:

*Montage du front sur le tiroir*

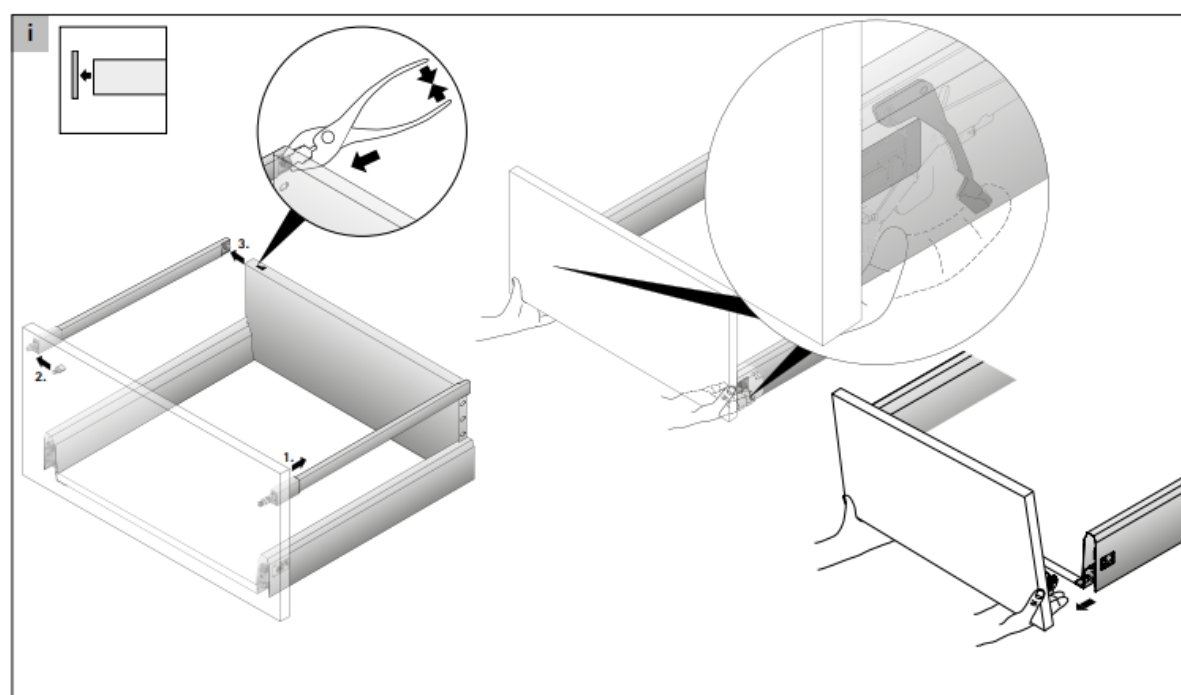
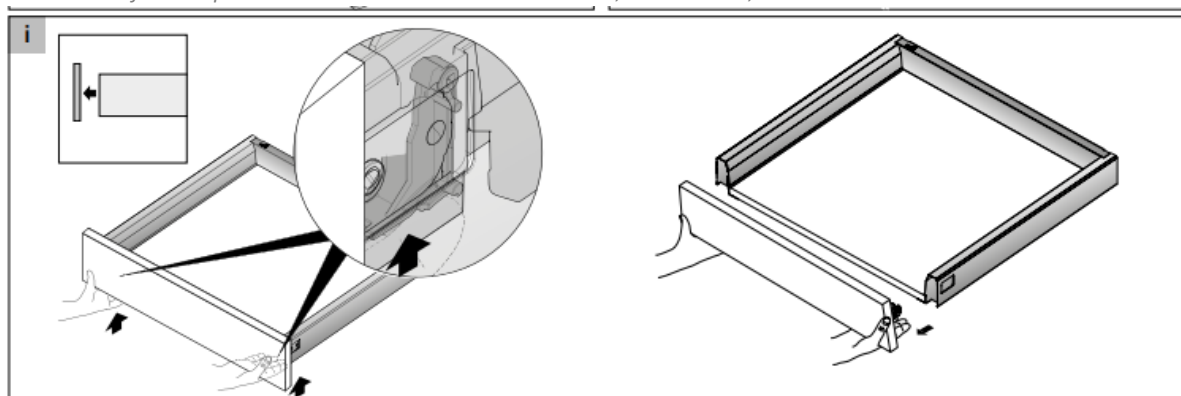
[https://e.video-cdn.net/video?video-id=FJ9owC8YTxKdiNpsK6rbAW&player-id=FGhvj8LmxVxFHkxk72\\_URD](https://e.video-cdn.net/video?video-id=FJ9owC8YTxKdiNpsK6rbAW&player-id=FGhvj8LmxVxFHkxk72_URD)

Demontage van een front op de ladebak:

Controleren of de lade onderaan een frontstabilisator heeft en indien nodig deze losschroeven.

*Démontage du front du tiroir:*

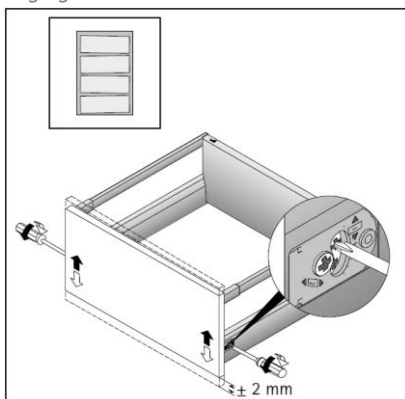
*Vérifiez si le plateau en bas a un stabilisateur avant et, si nécessaire, dévissez-le.*



[https://e.video-cdn.net/video?video-id=DGoD-1ari\\_ZatzjZjpXmHV&player-id=FGhvj8LmxVxFHkxk72\\_URD](https://e.video-cdn.net/video?video-id=DGoD-1ari_ZatzjZjpXmHV&player-id=FGhvj8LmxVxFHkxk72_URD)

## Hoogteregeling

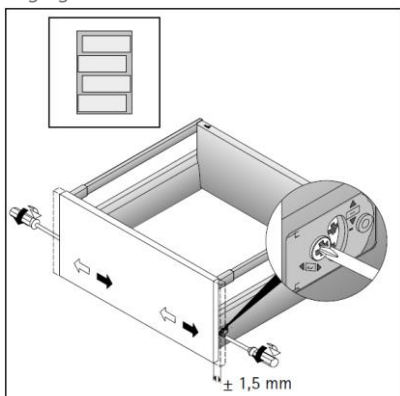
*Règlage hauteur*



<https://e.video-cdn.net/video?video-id=86tLqmVqSmju3c6r2GLAdN&player-id=FGhvj8LmxVxFHkxk72> URD

## Zijdelingse regeling

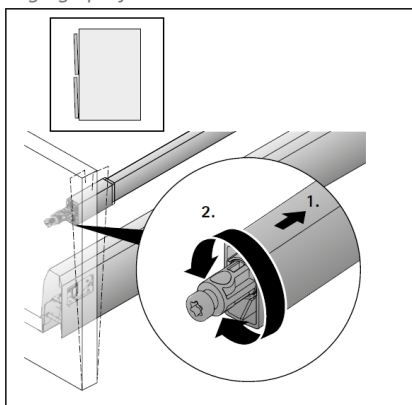
*Règlage latérale*



<https://e.video-cdn.net/video?video-id=7AwKvyBLcvasjy5m-L7Fqv&player-id=FGhvj8LmxVxFHkxk72> URD

## Diepteregeling

*Règlage profondeur*

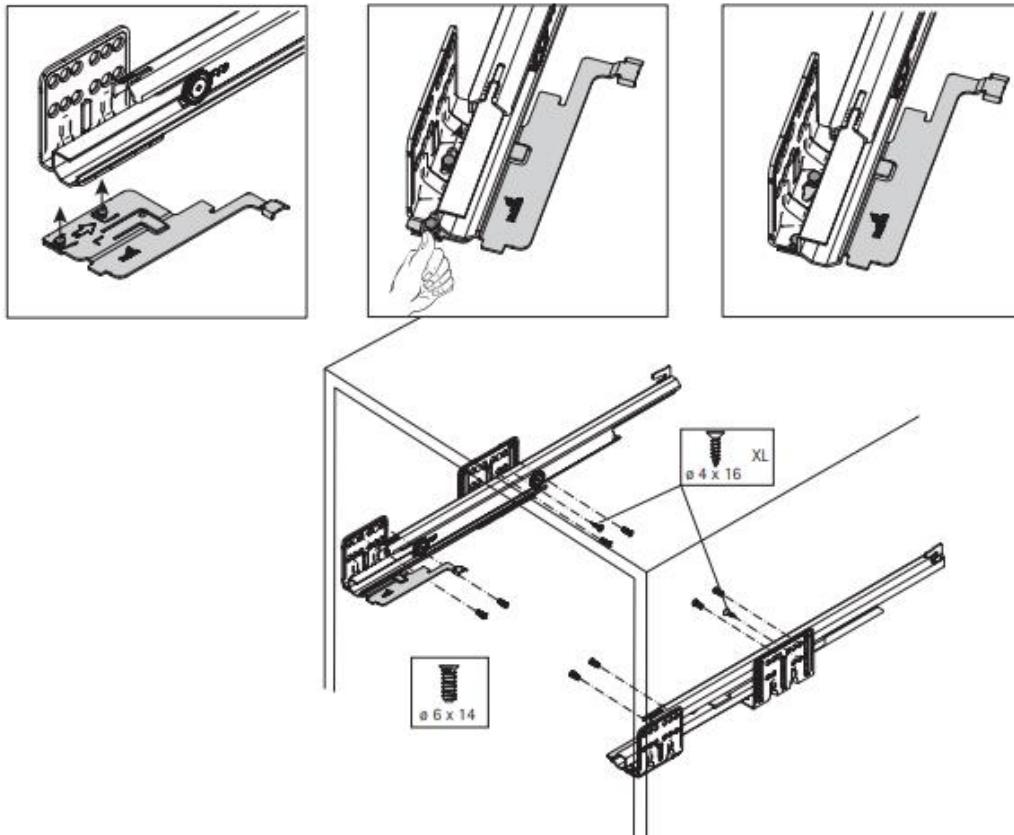


<https://e.video-cdn.net/video?video-id=5Ze4T1-wB59PGEwNyMBWj9&player-id=FGhvj8LmxVxFHkxk72> URD

## Push to open voor Arcitech lade

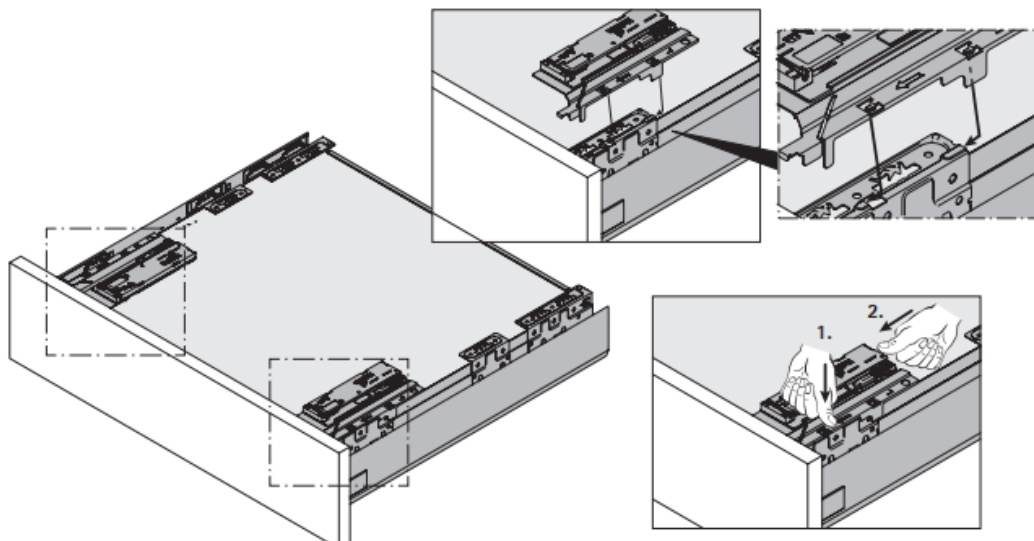
*Push to open pour tiroir Arcitech*

1. Activator aan de geleider monteren. *Montez l'activateur sur le guide du tiroir*



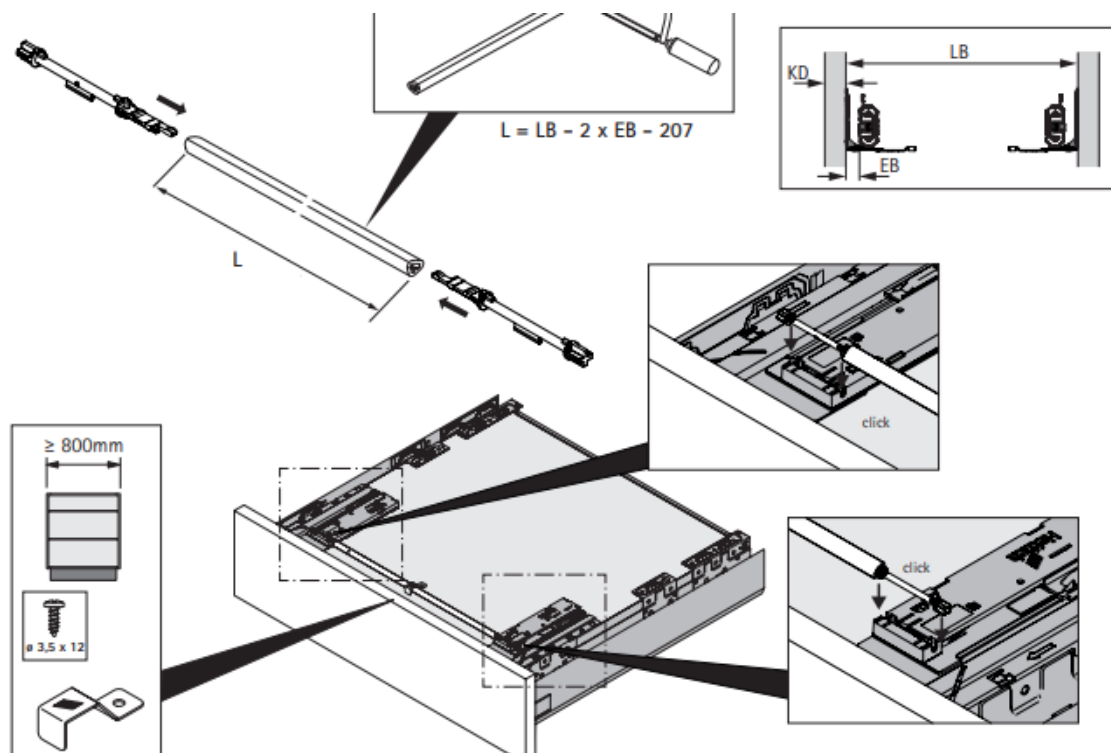
[https://e.video-cdn.net/video?video-id=4akE8iELhxRfM15P2uMYrp&player-id=FGhvj8LmxVxFHkxk72\\_URD](https://e.video-cdn.net/video?video-id=4akE8iELhxRfM15P2uMYrp&player-id=FGhvj8LmxVxFHkxk72_URD)

2. Push systeem aan lade bevestigen. *Montez le push sur le tiroir*



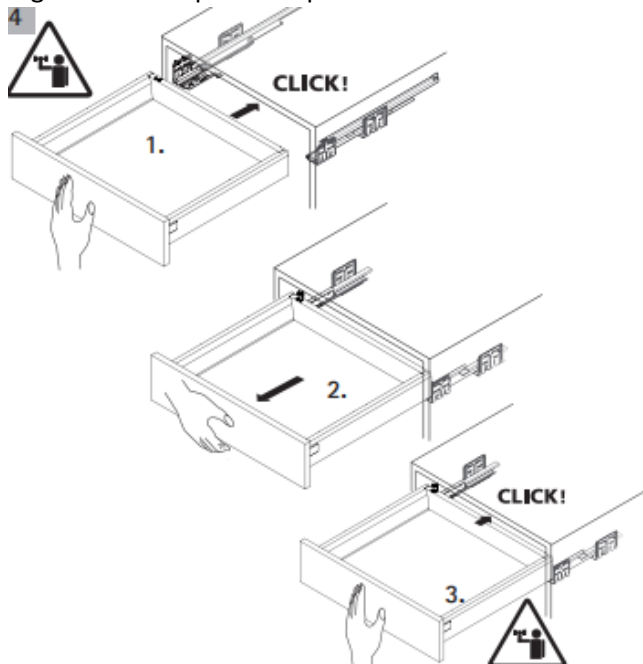
[https://e.video-cdn.net/video?video-id=5W4NBVqt\\_pqnGHpE1iXPGz&player-id=FGhvj8LmxVxFHkxk72\\_URD](https://e.video-cdn.net/video?video-id=5W4NBVqt_pqnGHpE1iXPGz&player-id=FGhvj8LmxVxFHkxk72_URD)

3. Synchronisatiestang monteren. *Montez la tige de synchronisation*

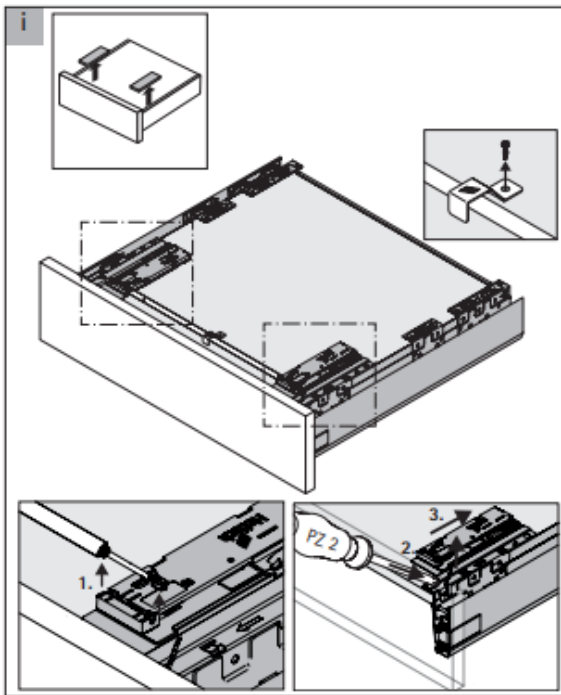


[https://e.video-cdn.net/video?video-id=AxkTfcQ1yMnXEbGp1vC-eX&player-id=FGhvj8LmxVxFHkxk72\\_URD](https://e.video-cdn.net/video?video-id=AxkTfcQ1yMnXEbGp1vC-eX&player-id=FGhvj8LmxVxFHkxk72_URD)

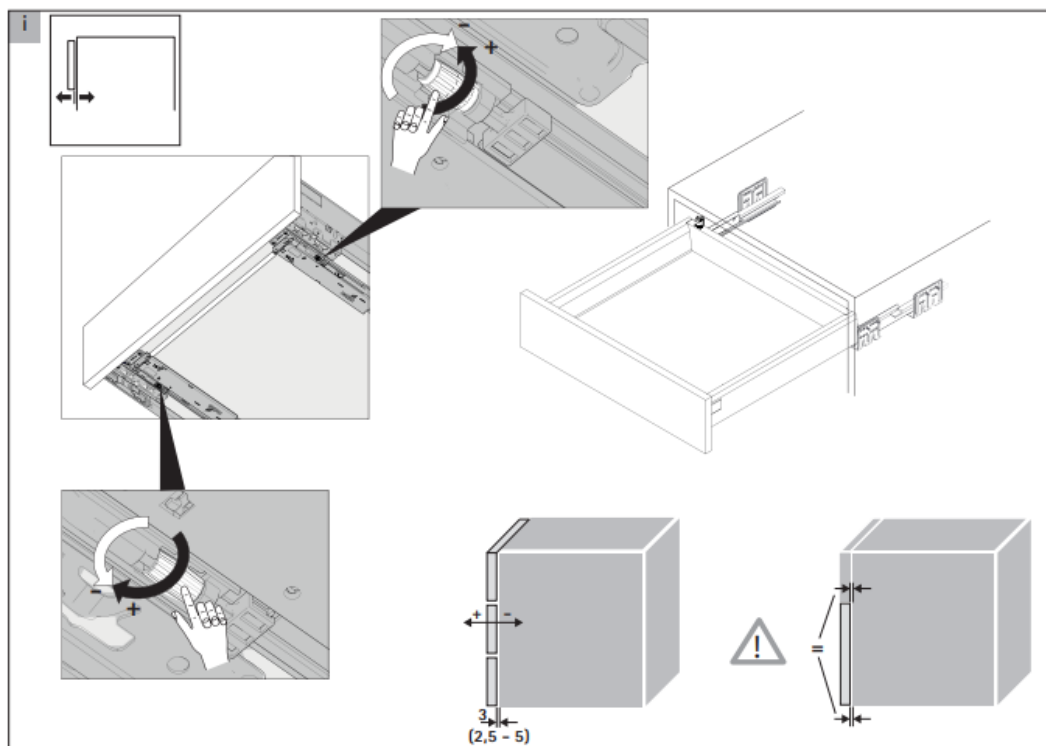
4. Ingebruikname push to open. *Mise en service du tiroir.*



<https://e.video-cdn.net/video?video-id=FNEgD87VgK8PJHqAskEmkD&player-id=DC8MbuaBMQLe79R4rZTk6h>

5. Demonteren push systeem: / *Démontage du system push*

<https://e.video-cdn.net/video?video-id=FNEgD87VgK8PJHqAskEmkD&player-id=DC8MbuabMQLe79R4rZTk6h>

6. Afregelen front van push lade : / *régler le front avec push*

<https://e.video-cdn.net/video?video-id=FNEgD87VgK8PJHqAskEmkD&player-id=DC8MbuabMQLe79R4rZTk6h>

## **Innotech Atira**

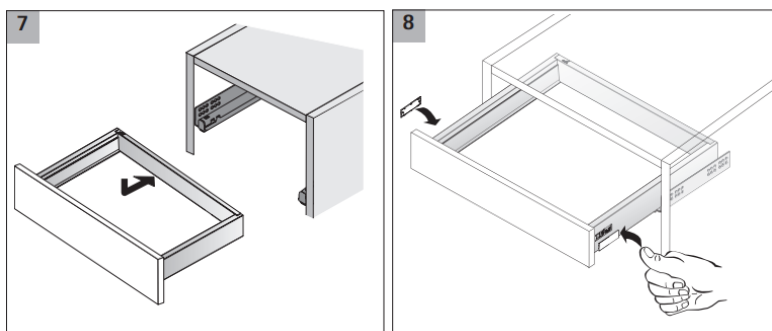
Herkenningpunt Innotech Atira lade, onder afdekkapje zie je dit:

*Point de repère pour tiroir Innotech Atira, sous couverture sur le côté du tiroir, vous pouvez voir ceci:*



Montagevideo van de Lade:

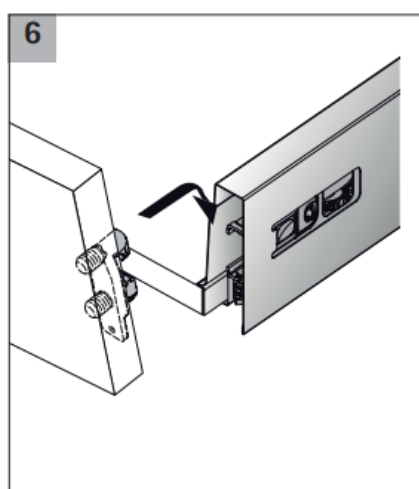
*Video du montage du tiroir :*



[https://e.video-cdn.net/video?video-id=3FXsLhhFF7soN3YE8LkLbL&player-id=FGhvj8LmxVxFHkxk72\\_URD](https://e.video-cdn.net/video?video-id=3FXsLhhFF7soN3YE8LkLbL&player-id=FGhvj8LmxVxFHkxk72_URD)

Montage van een front op de ladebak:

*Montage du front sur le tiroir*



[https://e.video-cdn.net/video?video-id=8GoCVxttFw3ntmVesPK5kR&player-id=FGhvj8LmxVxFHkxk72\\_URD](https://e.video-cdn.net/video?video-id=8GoCVxttFw3ntmVesPK5kR&player-id=FGhvj8LmxVxFHkxk72_URD)

Demonten van de lade:

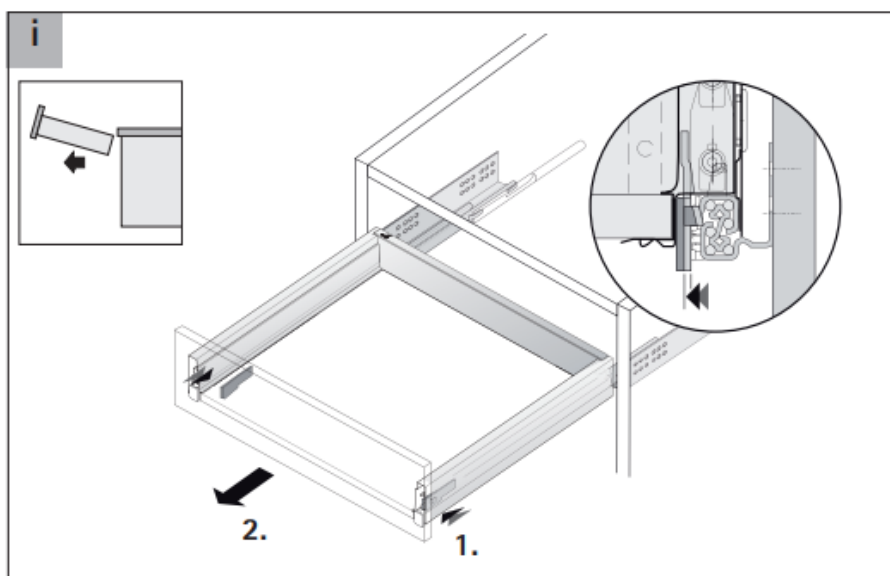
- \*Lade voor de helft uitschuiven
- \*Onderaan de lade clips indrukken om te ontkoppelen
- \*Lade uittrekken

*Démontage du tiroir*

*\*Sortit le tiroir à mi-chemin*

*\*Appuyez sur les clips au bas du bac pour détacher le tiroir*

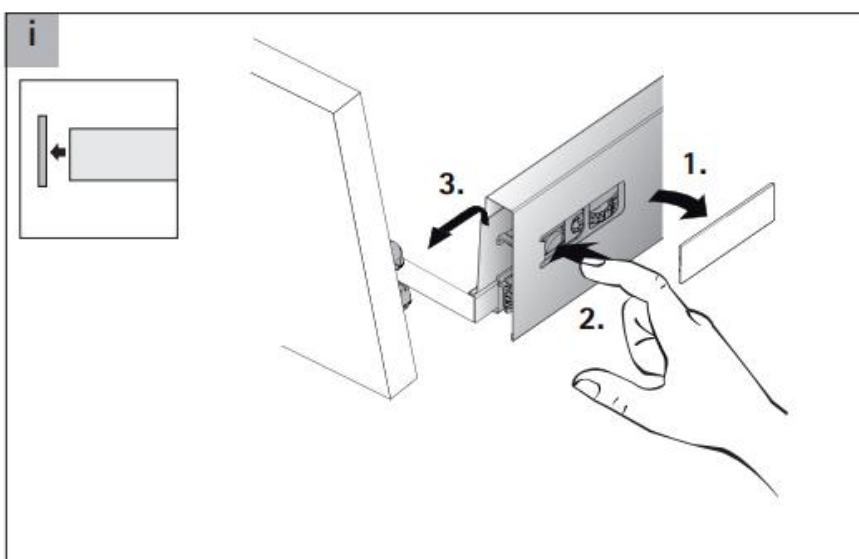
*\*Sortit le tiroir vers le haut.*



[https://e.video-cdn.net/video?video-id=5mH5xLNuk6BgHvJi4-CqNU&player-id=FGhvj8LmxVxFHkxk72\\_URD](https://e.video-cdn.net/video?video-id=5mH5xLNuk6BgHvJi4-CqNU&player-id=FGhvj8LmxVxFHkxk72_URD)

Démontage van een front op de ladebak:

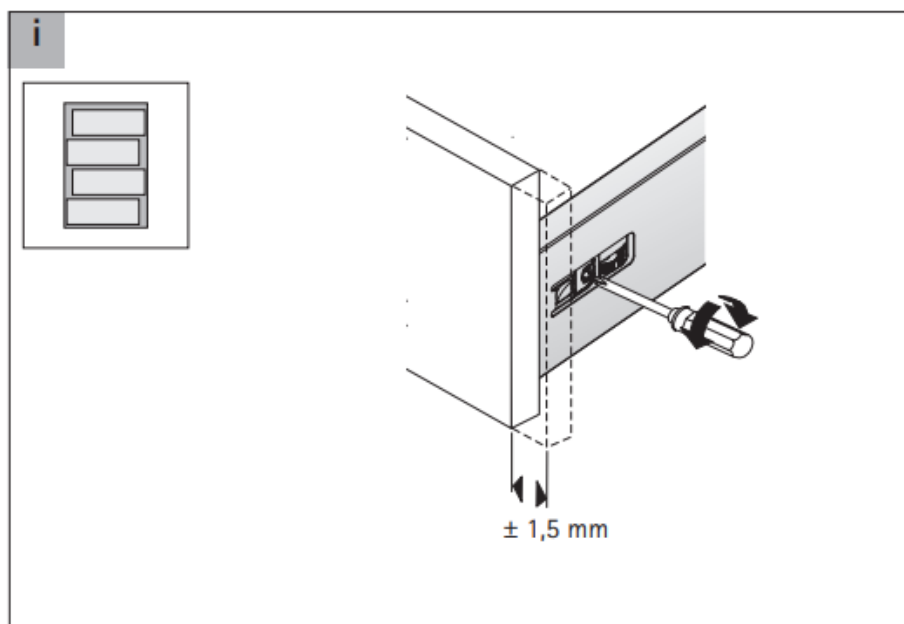
*Démontage du front du tiroir*



[https://e.video-cdn.net/video?video-id=AHVkggkgCPSuigaQjTnb5\\_&player-id=FGhvj8LmxVxFHkxk72\\_URD](https://e.video-cdn.net/video?video-id=AHVkggkgCPSuigaQjTnb5_&player-id=FGhvj8LmxVxFHkxk72_URD)

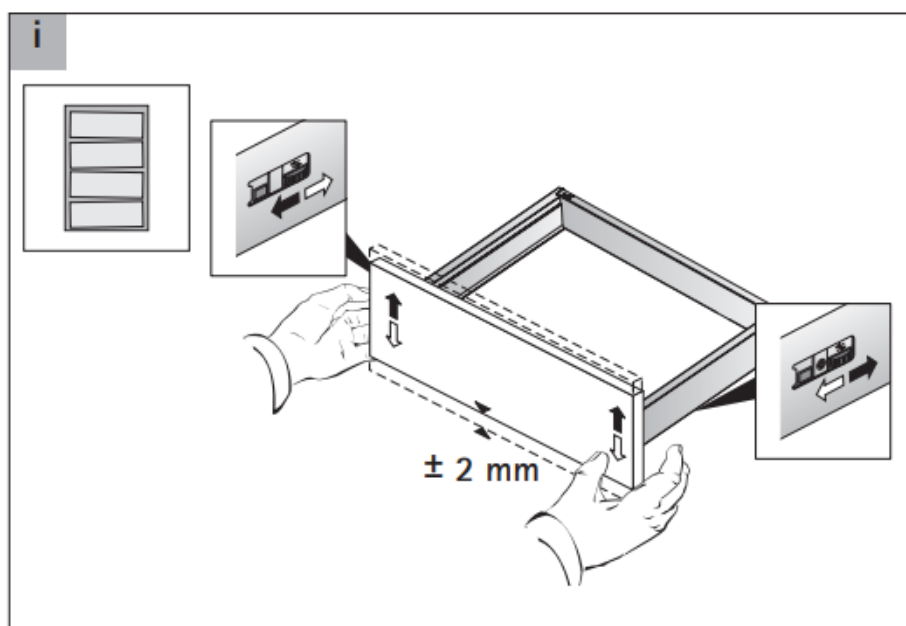
## Zijdelingse regeling

*Règlage latérale*

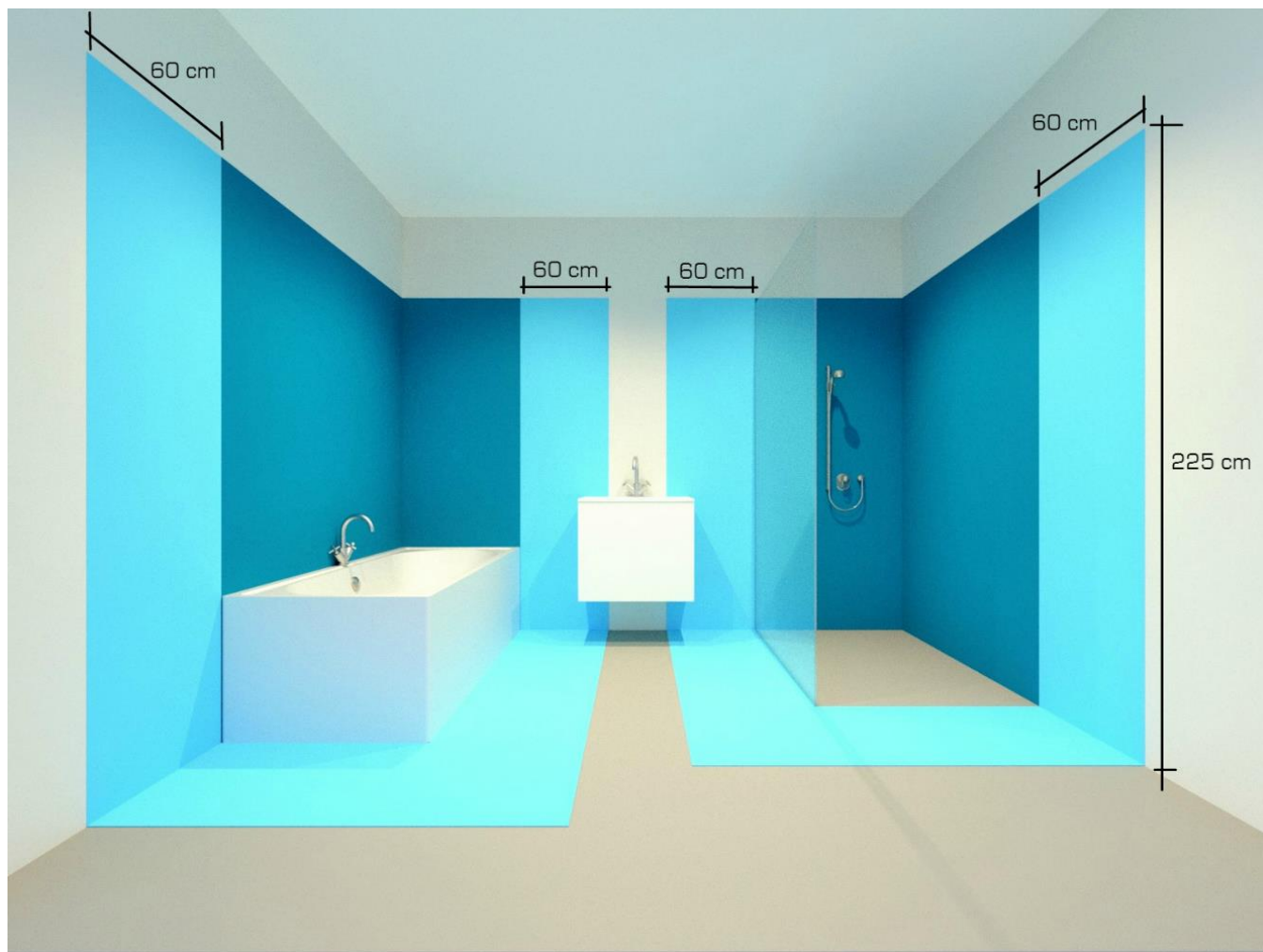


## Hoogteregeling

*Règlage hauteur*



Plan C1 – IP – Zones



Zone 0 = Inwendig volume badkuip

Zone 1

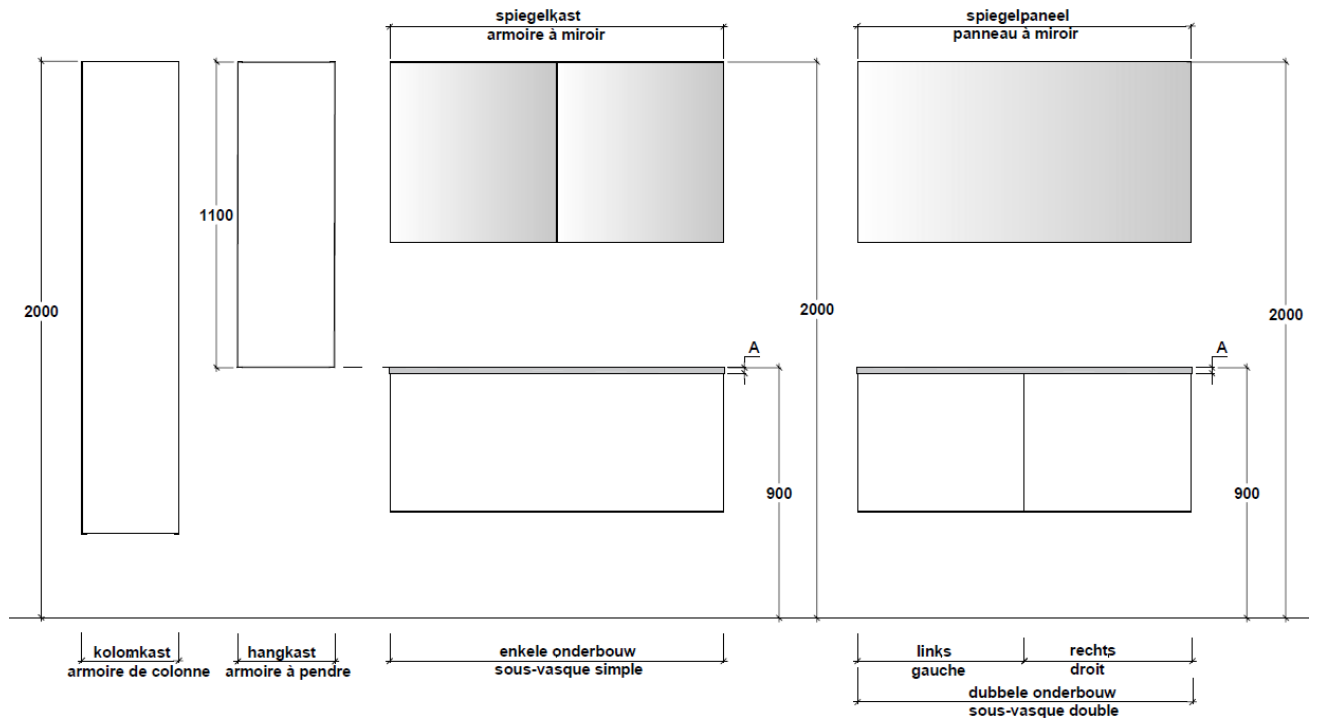
Zone 2

Zone 3

**OPSTELLING MET INTEGRALE TABLET**  
**ENSEMBLE AVEC TABLETTE INTEGRALE**

**A1 – Afmetingen**

**A1 – Dimensions**

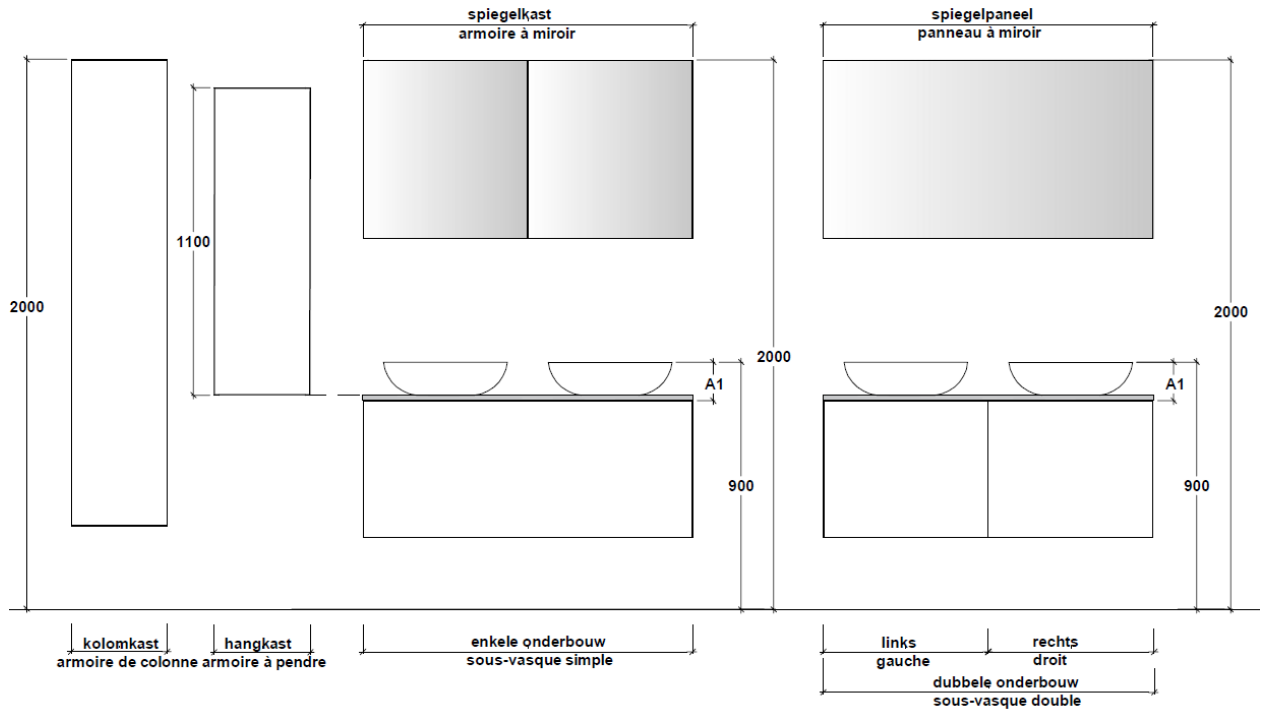


Tablet dikte (mm) / épaisseur tablette (mm)	A	15	16	17	20	85
vloer -> onderzijde meubel wastablet / Sol -> dessous du meuble avec tablette intégrale		485	484	483	480	415

**OPSTELLING MET OPBOUWKOM**  
**ENSEMBLE AVEC CUVETTE A POSER**

**B1 – Afmetingen**

**B1 – Dimensions**



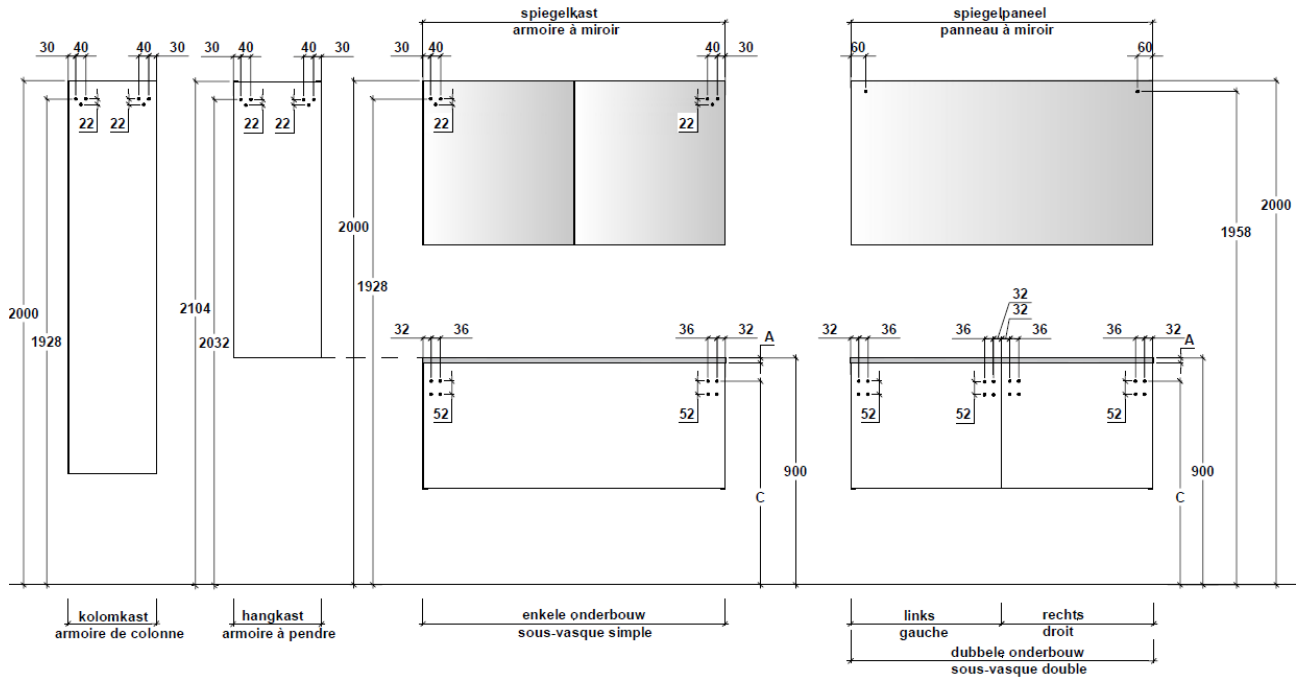
Tablet dikte (mm) / épaisseur tablette (mm)	A1	18+120	19+120
Vloer-> onderzijde meubel wastablet/ Sol-> dessous du meuble avec cuvette à poser		362	361

**Bovenstaande maten zijn geldig voor opbouwkom van 120 mm hoog!!**

**Mesures ci-dessus sont valable pour cuvette à poser de hauteur de 120 mm !!**

**OPSTELLING MET INTEGRALE TABLET**  
**ENSEMBLE AVEC TABLETTE INTEGRALE**

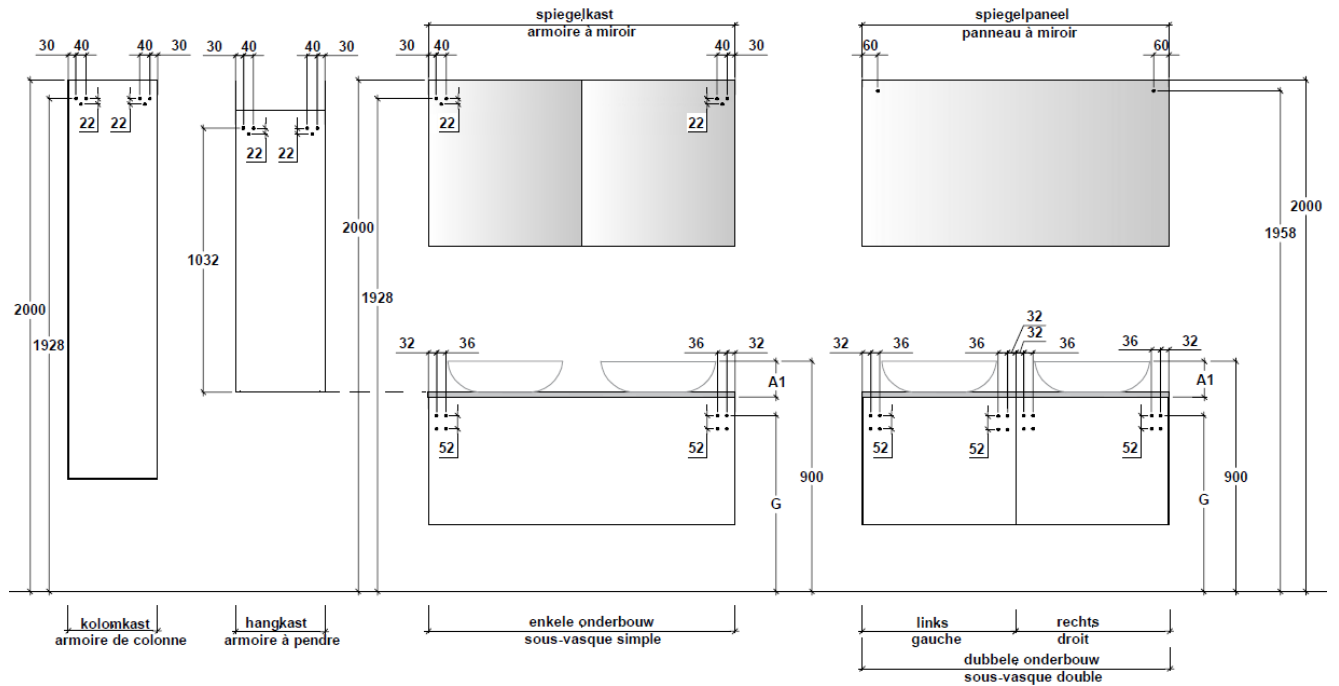
**A3 – Montageplan**  
**A3 – Plan de montage**



Tablet dikte (mm) / épaisseur tablette (mm)	A	15	16	17	20	85
Boring ophanging kast / percege suspension au-dessus	C	813	812	811	808	743

**OPSTELLING MET OPBOUWKOM**  
**ENSEMBLE AVEC CUVETTE A POSER**

**B3 – Montageplan**  
**B3 – Plan de montage**



Tablet dikte (mm)	A1	18+120	19+120
Hoogte bovenkant kast / Hauteur armoire	G	690	689

**Bovenstaande maten zijn geldig voor opbouwkom van 120 mm hoog!!**  
**Mesures ci-dessus sont valable pour cuvette à poser de hauteur de 120 mm !!**