

UPDATE
2023

FLOWBOX pompgroepen

HK/HKM 20 en WATTMIX

Kant-en-klare, compacte hydraulische modules

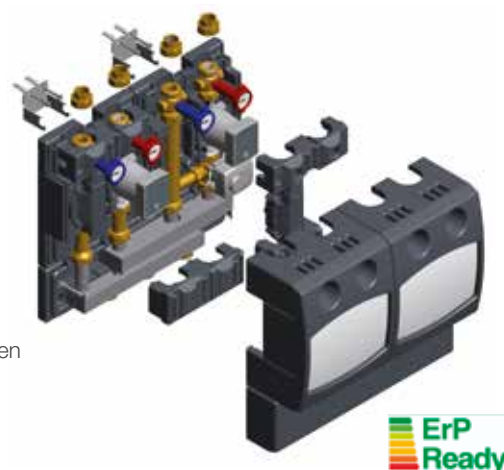


WATTS[®]

FLOWBOX HK/HKM 20

EIGENSCHAPPEN

- Kant-en-klare, compacte hydraulische module
- Geschikt voor radiatoren, warmtepompen, boilers, koeling etc
- Mengmodule voor o.a. vloerverwarmingssystemen
- Geschikt voor een warmteafgiftevermogen tot 48 kW bij $dT = 20K$ (24 kW bij $dT = 10K$)
- Eenvoudige installatie en opstart dankzij voormonteerde en voorbedrade componenten (muurbeugel inbegrepen)
- Eenvoudige omwisseling van de aanvoer en retour leiding
- Alle aansluitingen zijn voorzien van vlakke afdichtingen
- Voorzien van afsluiters met geïntegreerde thermometer (0-120°C), keerklep en huls voor temperatuursensor
- Met rode handgreep (toevoer) of blauwe handgreep (retour)
- Inclusief hoogrendementspomp, die voldoet aan de eisen van de ErP-richtlijn (Europese norm)
- Gepatenteerde driedelige isolatie box uit EPP:
 - aanvoer- en retourzijde volledig gescheiden
 - zorgt voor een optimale koeling van de pomp elektronica



TOEPASSING

De Flowbox hydraulische modules worden gebruikt voor de distributie van het CV water van een warmtebron (ketel, warmtepomp, enz.) naar de verbruikscircuits of naar een opslagtank. Deze modules kunnen ook gebruikt worden voor koelingsystemen, rekening houdend met de toegestane mediumtemperaturen van de circulatiepomp.

De Flowbox HK 20 ongemengde module wordt gebruikt voor toepassingen waarvan de aanvoertemperatuur niet door de eenheid zelf moet geregeld worden (bv. radiatoren, luchtverwarming, boilers, warmtepompen, etc.).

De Flowbox HKM 20 gemengde module wordt gebruikt voor toepassingen met variabele temperatuurregeling, dus zowel voor lage temperatuur verwarmingssystemen (bv. vloer- of wandverwarming) als verwarmingsinstallaties met een hoog temperatuurniveau (bv. radiatoren). De vereiste aanvoertemperatuur wordt geregeld met behulp van een 3-weg mengkraan met 3-punts servomotor. De input wordt geleverd door een externe regelaar (bv. ketelregeling of Watts Climatic Control).



COMPACTE UITVOERING

De Flowbox pompgroep is een uiterst compacte module want nauwelijks groter dan een A4 blad. Voorzien van een KSB Calio SI Dual 15-70 hoogrendementspomp.

WARMTE-ISOLATIE

Iedere module is uitgerust met een driedelige isolatie box: deze isoleert enerzijds de watervoerende leidingonderdelen zoals kleppen, mengkranen, pompen en leidingdelen, en zorgt anderzijds voor een optimale ventilatie van de temperatuurgevoelige pompelektronica. Deze gepatenteerde EPP-isolatieschaal bestaat uit drie elementen en biedt zowel een uniform ontwerp als warmte-isolatie conform EnEV (Duitse energiebesparingsverordening). Voorgestante kabelgoten langs de achterste isolatiehuls zorgen voor een schone en discrete kabelgeleiding in alle richtingen.



FLOWBOX HK 20 - ONGEMENGDE MODULE

Pompgroep voor het verbinden van een warmtebron met niet-gemengde verwarmingscircuits.

Max. werkdruk: 6 bar. Min. omgevingstemperatuur: -10 °C. Omgevingstemperatuur: 0 tot +70°C. Min. werkt temperatuur: 0°C (zie voorschriften circulatiepomp!). Max. werkt temperatuur: +110°C. Warmteafgiftevermogen tot 55 kW bij dT = 20K (27 kW bij dT = 10K).

SKU	Type	Pomp	DN	Aansluiting
601005	Flowbox HK20	KSB Calio SI Dual 15-70	20	1" M



FLOWBOX HKM 20 - GEMENGDE MODULE

Pompgroep voor het verbinden van een warmtebron met gemengde verwarmingscircuits.

Mengkraan met messing behuizing en spindel, EPDM-pakkingen, Kvs-waarde: 6.3 (max 48 kW). Actuator met 3-punts signaalcontrole, draaihoek 90°, werktijd 120 sec. Voeding: 230 VAC / 50 Hz.

Max. werkdruk: 6 bar. Min. omgevingstemperatuur: -10°C. Max. omgevingstemperatuur: +40°C. Min. werkt temperatuur: +2°C. Max. werkt temperatuur: +90°C (zie voorschriften circulatiepomp!). Warmteafgifte vermogen 48 kW bij dT = 20K (24 kW bij dT = 10K).

SKU	Type	Pomp	DN	Aansluiting
601008	Flowbox HKM20	KSB Calio SI Dual 15-70	20	1" M



FLOWBOX HKF 20 - GEMENGDE MODULE (MANUEEL)

Pompgroep voor het verbinden van een warmtebron met gemengde verwarmingscircuits, voorzien van een manuele thermostatische mengkraan (20°-55°C).

Max. werkdruk: 6 bar. Min. omgevingstemperatuur: -10°C. Max. omgevingstemperatuur: +40°C. Min. werkt temperatuur: +2°C. Max. werkt temperatuur: +90°C (zie voorschriften circulatiepomp!). Warmteafgifte vermogen 20 kW bij dT = 20K (10 kW bij dT = 10K).

SKU	Type	Pomp	DN	Aansluiting
op aanvraag	Flowbox HKF20	KSB Calio SI Dual 15-70	20	1" M

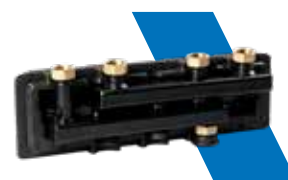


FLOWBOX VB 20 - COMPACTE KRINGVERDELER INCL. BEUGEL

Kringverdeler in staal. Ophangbeugel inbegrepen. Eenvoudige installatie. Thermische scheiding van aanvoer en retour. Voor gebruik ingesloten verwarmingsinstallaties met niet-agressieve media, zoals water- of water-glycolmengsels.

Max. werkdruk: 6 bar. Min. werkt temperatuur: +2°C. Max. werkt temperatuur: +110°C. Max. 38 kW (bij V=1 m/s en dT=20K). Max. debiet 1,6m³/u. Aansluiting verwarmingscircuit: wartelmoer 1" (vlakke afdichting). Aansluiting boiler: 1" buitendraad (vlakke afdichting).

SKU	Type	Versie	DN	Aansluiting
601030	VB20-2 kringverdeler met beugel	2 kringen	20	1" M/wartel
601031	VB20-3 kringverdeler met beugel	3 kringen	20	1" M/wartel



HW-Q 20 - COMPACTE EVENWICHTSFLES

Horizontale stalen evenwichtsfles 1,1 m³/u. Compacte en volledig afgewerkte eenheid incl. schroefverbindingen en EPP warmte-isolatie.

Max. werkt temperatuur: 110°C. Min. werkt temperatuur: -20°C. Max. werkdruk: 6 bar.

SKU	Type	Debiet - Vermogen	Aansluiting
601027	HW-Q20	1,1 m ³ /u - 26,5 kW (dT = 20K)	1" M/wartel



HW - EVENWICHTSFLES MET GROTE CAPACITEIT

Stalen evenwichtsfles, bestaande uit: vul- en aftapkraan, handmatige ontlufter, dompelhuls, muurbeugel en EPP warmte-isolatie.

Max. werkt temperatuur: 110°C. Min. werkt temperatuur: -20°C. Max. werkdruk: 6 bar.

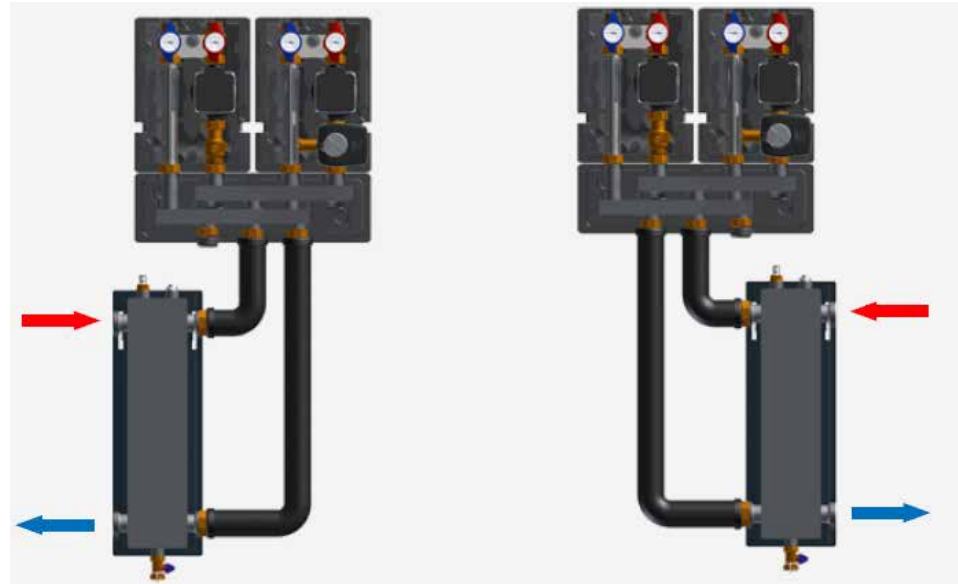
SKU	Type	Debiet - Vermogen	Aansluiting
601028	HW80/120	4 m ³ /u - 44 kW (dT = 10K)	1 1/2" M



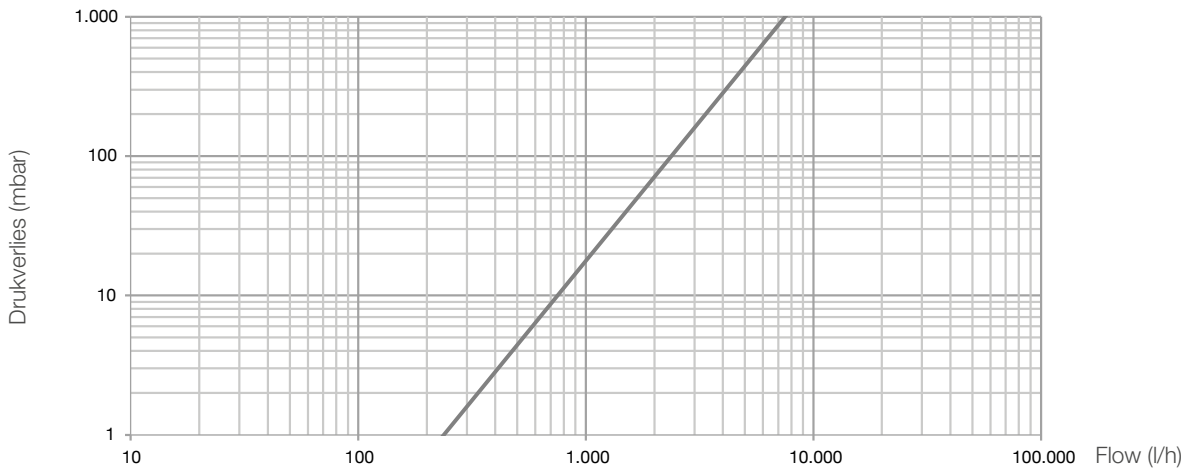
FLOWBOX installatie met HW-Q evenwichtsfles



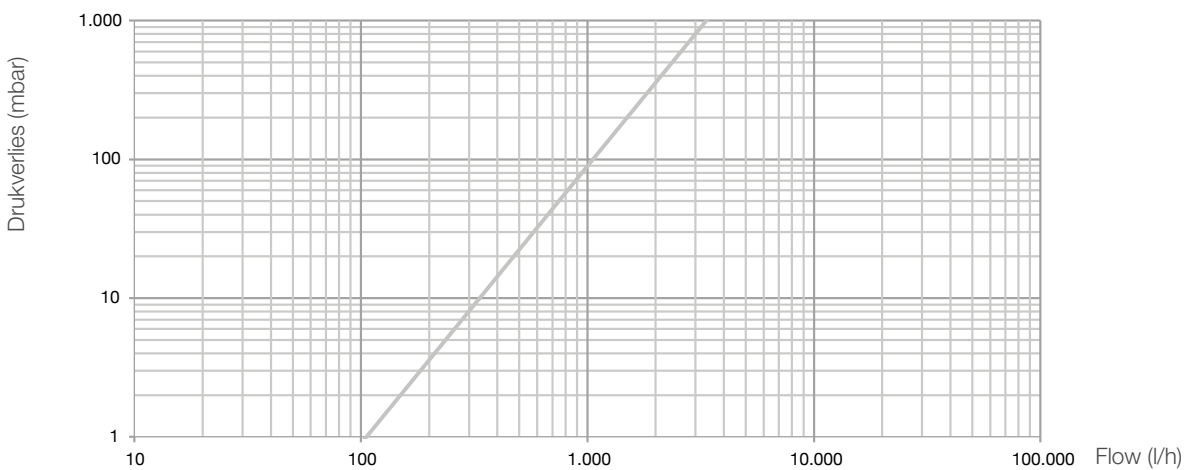
FLOWBOX installatie met HW evenwichtsfles en RB-HW buizenset



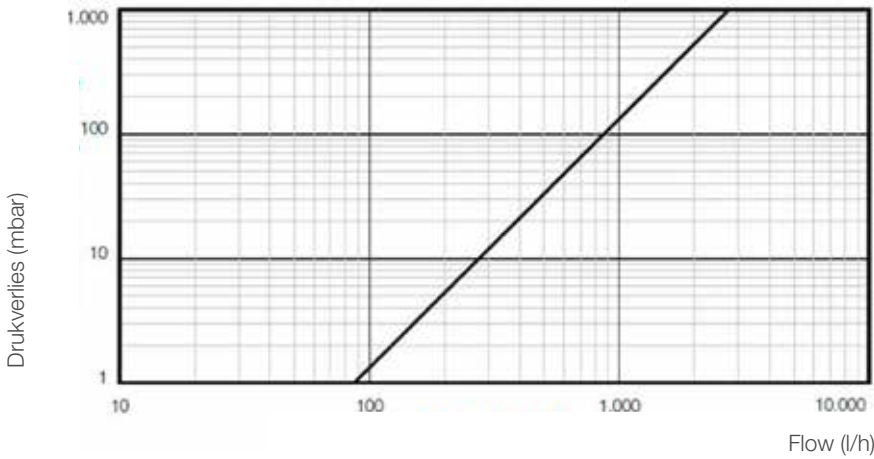
Drukverliescurve HK 20



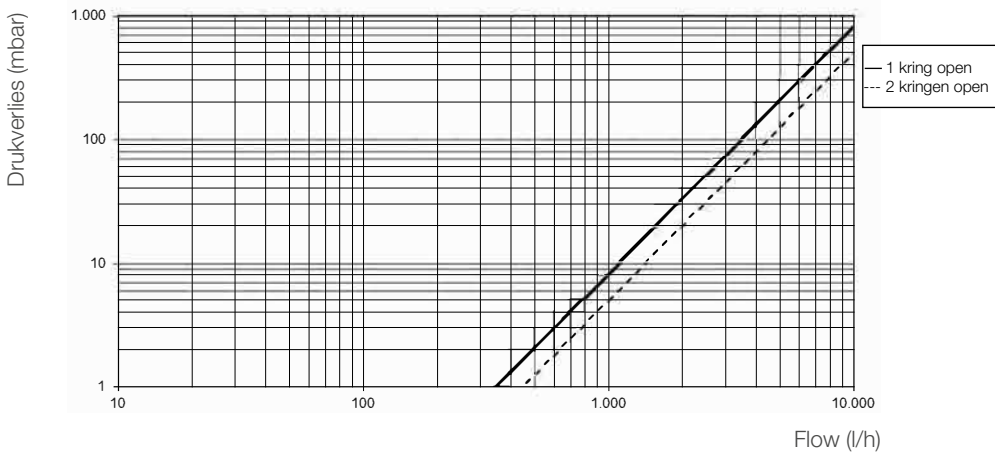
Drukverliescurve HKM 20



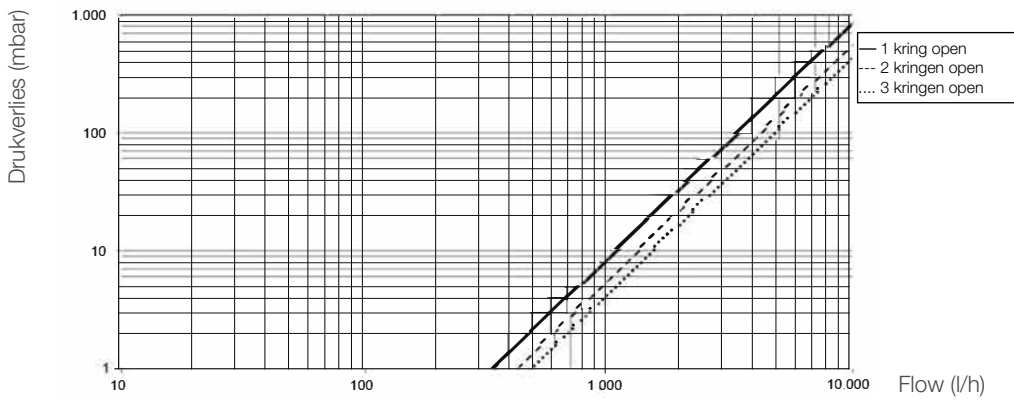
Drukverliescurve HKF 20



Drukverliescurve kringverdeler VB 20-2

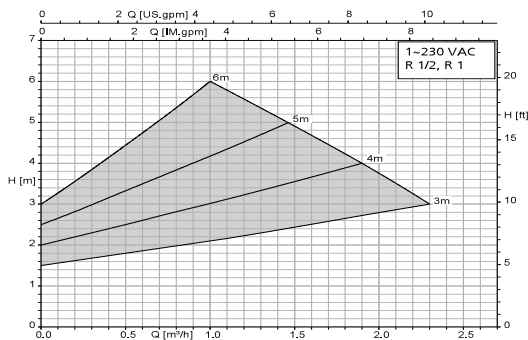


Drukverliescurve kringverdeler VB 20-3

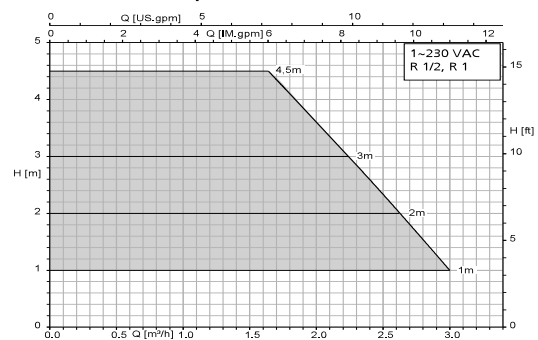


Pompcurve KSB Calio SI15/25-70

Calio SI 15/25-70 Δp_v



Calio SI 15/25-70 Δp_c



WATTMIX

WATTMIX MODULE

Compacte all-in-one controle module voor wandketels, staande ketels of warmtepompen. Voorzien van één circulatiepomp WILO Para SC/6 ZV voor de kring vloerverwarming en dus enkel geschikt voor warmtebronnen die van een primaire circulatiepomp voorzien zijn. De primaire circulatiepomp zorgt voor debiet over de radiatoren of ventilo-convectoren. Ook voorzien van een electrothermische motor en zoneventiel op ongemengde verwarmingskring. (vb. radiatoren). Inclusief T-stuk en voelerhuis voor de inbreng van een NTC sonde op de gemengde verwarmingskring (vb. vloerverwarming).

Max. werkdruk: 6 bar. Kvs-waarde mengers: 4,2.

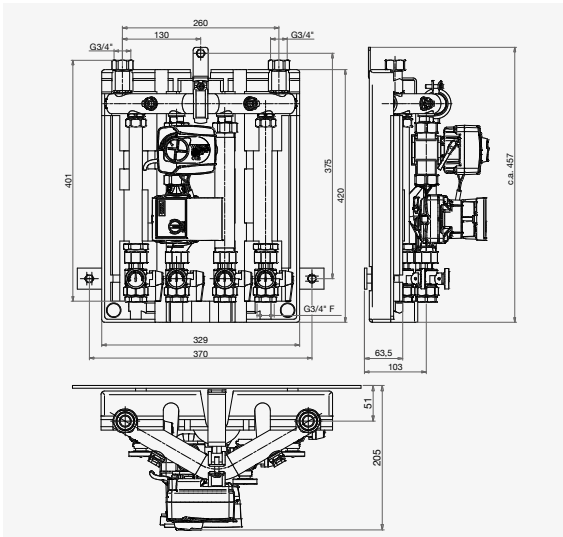
Gemengde kring: max. vermogen 33 kW bij dT20. Debiet: 1,4m³/u.

Ongemengde kring: max. vermogen 18,5 kW bij dT20. Debiet 0,8m³/u.

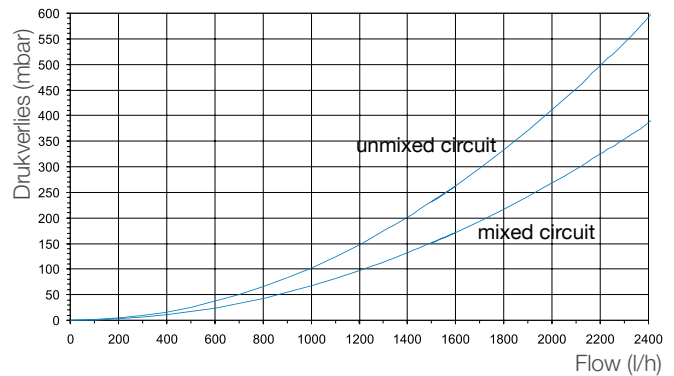


SKU	Type	Pomp	Aansluiting
601007	WATTMIX	WILO Para SC/6	3/4"

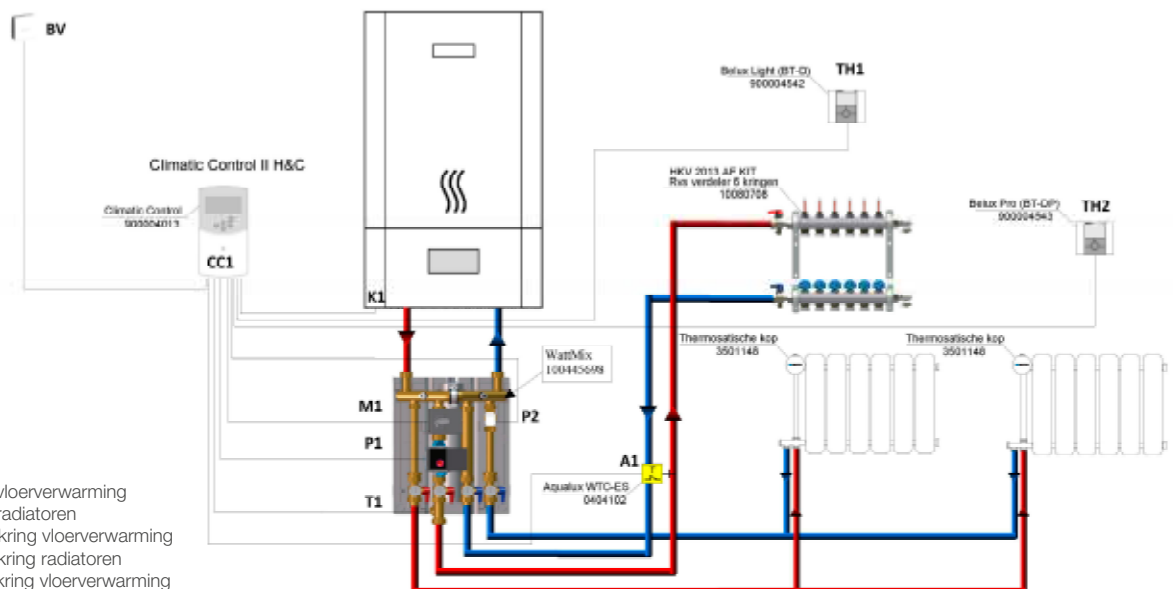
WATTMIX afmetingen



WATTMIX flowdiagram



Toepassingsvoorbeeld (WATTMIX + Watts Climatic Control)



Legende:

- BV Buitenvoeler
- TH1 Thermostaat vloerverwarming
- TH2 Thermostaat radiatoren
- VV Vertrekvoeler kring vloerverwarming
- Z1 Zoneafsluiter kring radiatoren
- MK 3-weg kraan kring vloerverwarming
- MKP Pomp kring vloerverwarming
- K1 Vrijgavecontact verwarmingsketel
- R1 Relais voor vrijgave verwarmingsketel

De beschrijvingen en foto's in dit product specificatieblad zijn niet bindend en worden enkel als informatie aangeleverd. Watts behoudt zich het recht om technische verbeteringen in het ontwerp van zijn producten uit te voeren zonder voorafgaande kennisgeving. Watts neemt hierbij afstand van elke voorwaarde afwijkend van de Watts voorwaarden, tenzij anders schriftelijk bepaald door een Watts vertegenwoordiger.

W WATTS®