


WALK-IN

Van Marcke 

A.20005660-20005674

B.20005660-20005674

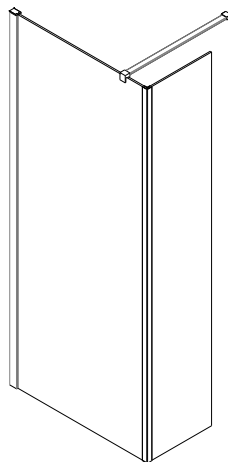
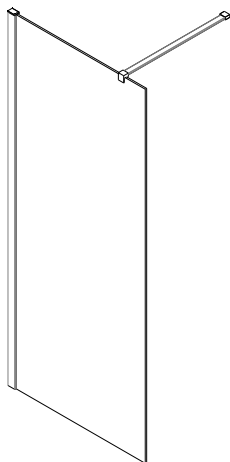
20005658-20005659

20005656-20006063

C.20005660-20005664

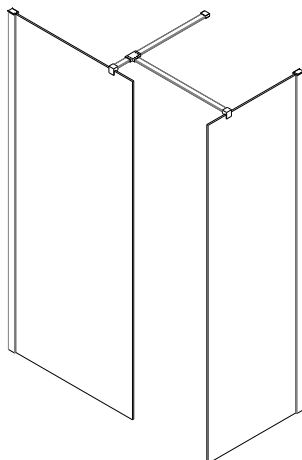
20005660-20005664

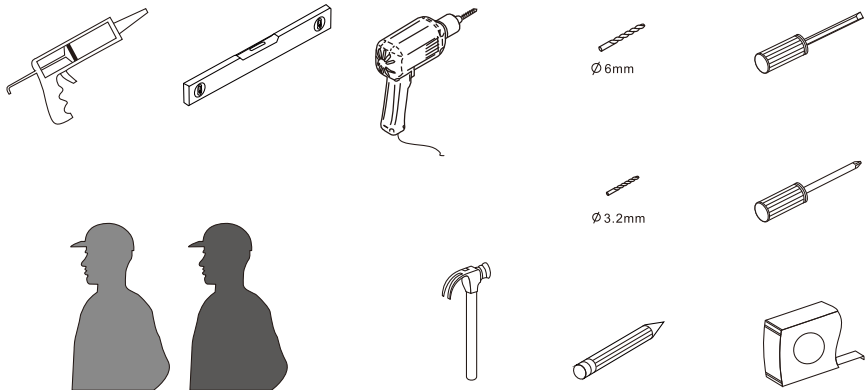
20005654-20005655



A B

C





Vorbereitung

Lees na het openen van de dozen eerst deze introductie zorgvuldig!!!!

Kijk alle verpakte onderdelen goed na op transportschade en check aan de hand van het "overzicht onderdelen" of alle onderdelen geleverd zijn. Als een onderdeel ontbreekt, beschadigd is of een slechte afwerking heeft, neem dan onmiddellijk contact op met uw plaatselijke verkoper.

Alle vereiste sanitair en afvoer moet geïnstalleerd zijn voordat u de douche plaatst.

Kijk vóór de installatie na of de vloer en de muren waterpas en stevig staan en ze het totale gewicht van de opstelling en de gebruiker kunnen ondersteunen. Onregelmatige vloer of een onjuiste hoek van de zijwanden zal resulteren in ernstige problemen voor uw installatie. Let op dat er een aantal aanpassingen en boringen noodzakelijk zouden kunnen zijn tijdens de montage!

Indien het glas een zone intieme heeft dient deze naar de droge zijde toe geïnstalleerd te worden.

De bijgeleverde pluggen zijn niet van toepassing voor alle muurtypes. Gelieve steeds aangepaste pluggen te gebruiken!

Product onderhoud

1. Gehard glas kan gereinigd worden met niet-schurende reinigingsmiddelen voor de badkamer of een glasreiniger die u elders in uw huis zou gebruiken. Indien er glasreiniger werd gebruikt op aluminium onderdelen, spoel deze zo snel mogelijk af! Dit om schade aan het geanodiseerd oppervlak te voorkomen. Vermijd slaan op het glas met scherpe of harde voorwerpen. Dergelijke beschadigingen kunnen onmiddellijke of latere breuk van het geharde glas veroorzaken.

2. Het aluminium in uw douche deur is duurzaam en bestand tegen waterschade. Het is raadzaam, maar niet noodzakelijk om te drogen met een handdoek na het douchen. Reinig het zo vaak als nodig is, om de ophoping van vuil, watervlekken of zeepvlekken te vermijden. Gebruik nooit schuurspunten of andere grove materialen op het aluminium. Gebruik alleen een zachte, vochtige doek en niet-schurende reinigingsmiddelen voor de badkamer.

Préparation

Après avoir ouvert les boîtes d'emballage, commencez par lire attentivement l'introduction qui suit.

Jetez ensuite un coup d'œil sur l'ensemble des pièces et matériels que vous découvrez. Vérifiez bien si certains dégâts sont apparus dans le transport de marchandises. Si une pièce est endommagée ou si une mauvaise finition est apparue, veuillez immédiatement contacter votre distributeur local.

Par ailleurs, toutes les plomberies requies et l'évacuation doivent être installées avant toute utilisation de la douche.

Egalement, veillez à bien contrôler avant toute installation, si le plancher irrégulier ou un angle incorrect des parois latérales se traduira malheureusement par des problèmes graves dans le futur. Enfin, notez bien que des réglages et opérations de forage pourraient s'avérer nécessaires au cours du montage.

Si le verre est équipé d'une zone intime, celle-ci doit être installée vers le côté sec.

Les chevilles ne sont pas applicable à tous les types de murs. S'il vous plaît toujours utiliser des chevilles sur mesures!

Produits d'entretien

1. Le verre durci peut être nettoyé avec des détergents, nettoyants pour vitres ou autres produits non nocifs pour la salle de bains, produits que vous utilisez régulièrement dans la maison. Il est conseillé de bien rincer les surfaces après avoir utilisé ce type de produits, et ce afin de n'endommager ni l'aluminium ni les surfaces visées. Par ailleurs, évitez de cogner la vitre avec des objets pointus ou durs. Car, cette action pourrait provoquer instantanément - voire plus tard - le bris du verre trempé.

2. L'aluminium fixé dans votre porte de douche est prévu d'une part pour résister au temps, d'autre part pour parer à tout dommage en matière d'humidité. Il est recommandé, mais non nécessaire de sécher l'ensemble de la surface à l'aide d'un essuie-mains après avoir pris une douche. Nettoyez-la aussi souvent que possible, pour éviter l'accumulation de saletés, de taches d'eau ou de savon. N'utilisez jamais de tampons à récurer ou autres matériaux grossiers sur l'aluminium. Prenez soin de n'utiliser qu'un chiffon doux et humide et des détergents prescrits pour la salle de bain.

Vorbereitung

Lesen Sie nach dem Öffnen der Verpackungen zunächst sorgfältig diese Einleitung!

Prüfen Sie alle verpackten Teile geliefert wurden. Wenn ein Teil fehlt, beschädigt ist oder Verarbeitungsmängel aufweist, wenden Sie sich bitte unverzüglich an Ihren örtlichen Fachhändler.

Alle erforderlichen Sanitär- und Ablaufleitungen müssen vor dem Einbau der Dusche installiert sein.

Prüfen Sie vor dem Einbau, ob Boden und Wände eben bzw. lotrecht und stabil sind und das Gesamtgewicht der Anlage einschl. des Benutzers tragen können. Ein unebener Boden oder Seitenwände, die nicht im rechten Winkel stehen, können zu ersten Problemen bei der Installation führen. Beachten Sie, dass während der Montage verschiedene Anpassungen und Bohrungen erforderlich sein können!

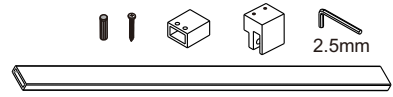
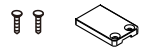
Wenn das Glas über einen Sichtschutzbereich verfügt, muss dieser zur trockenen Seite hin installiert werden. Die mitgelieferten Dübel sind nicht für alle Wandtypen geeignet. Verwenden Sie bitte stets die für Ihre Situation passenden Dübel.

Produktpflege

1. Gehärtetes Glas lässt sich mit nicht-scheuernden Badreinigungsmitteln oder handelsüblichen Glasreinigern säubern. Wenn Glasreiniger auf Aluminiumteile gelangt, spülen Sie diese unverzüglich ab, um eine Beschädigung der anodisierten Oberflächen zu vermeiden. Schlagen Sie nicht mit scharfen oder harten Gegenständen gegen das Glas. Derartige Beschädigungen können direkt oder später zum Bruch des gehärteten Glases führen.

2. Das Aluminium in der Tür Ihrer Dusche ist langlebig und wasserfest. Es ist ratsam, aber nicht notwendig, dieses nach dem Duschen mit einem Handtuch zu trocknen. Reinigen Sie es nach Bedarf, um Verunreinigungen, Wasser- oder Seifenrückstände zu vermeiden. Verwenden Sie niemals Scheuerschwämme oder andere grobe Materialien auf dem Aluminium. Reinigen Sie es ausschließlich mit einem weichen, feuchten Tuch und nicht-scheuernden Badreinigungsmitteln.

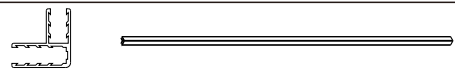
20005660-20005674:



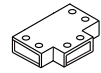
20005658-20005659:



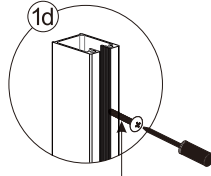
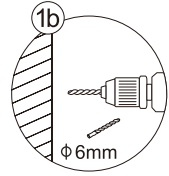
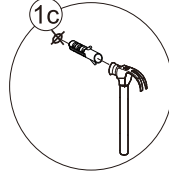
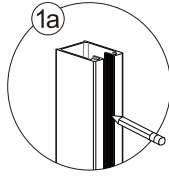
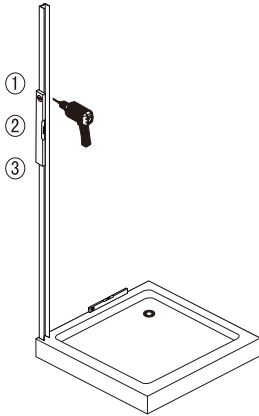
20005656-20006063:



20005654-20005655:



1



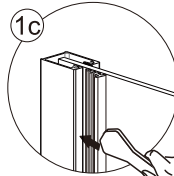
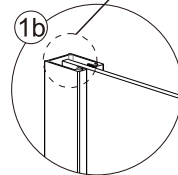
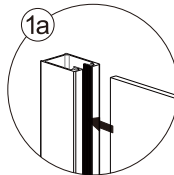
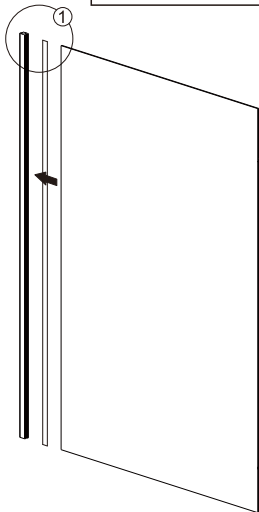
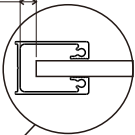
Vijzen M4x35
Vis M4x35
Schrauben M4x35

2



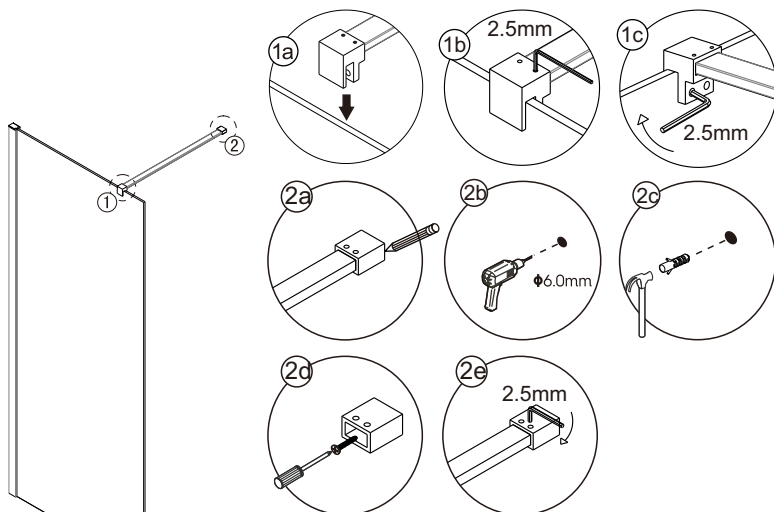
Warning - Minimum 5mm gap between glass and profile.
Waarschuwing - Minimaal 5mm ruimte tussen het glas en het profiel.
Attention - espace de 5mm minimum entre le verre et le profilé.
Warnung - Mindestens 5mm Abstand zwischen Glas und Profil.

5mm



Zicht van binnenuit
Vue depuis l'intérieur
Innensicht

3a

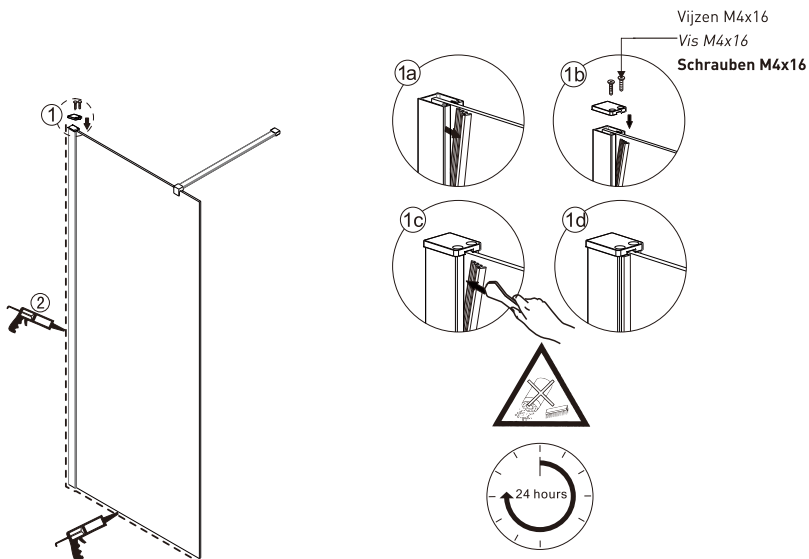


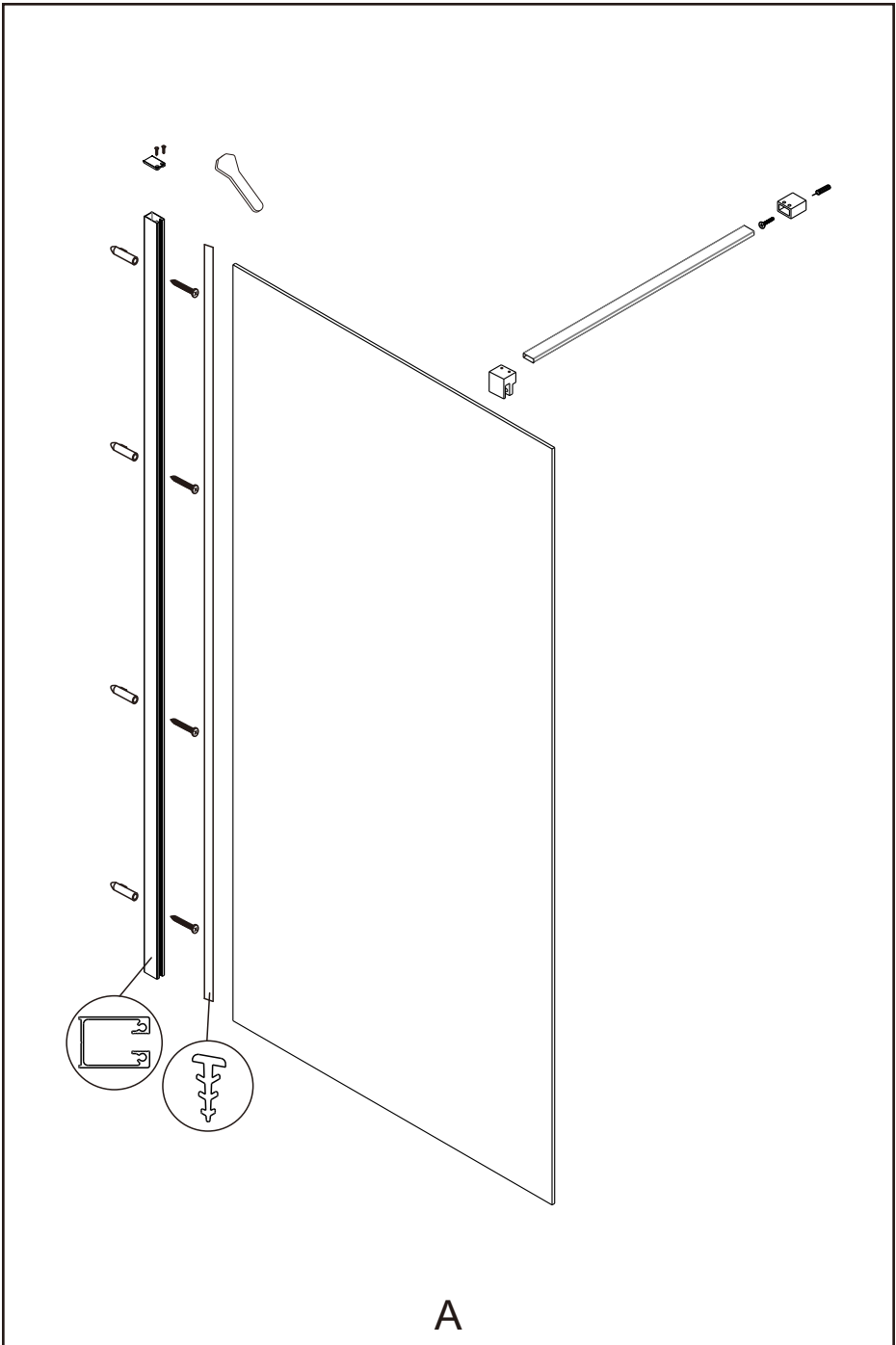
Zorg ervoor dat de wandprofielen loodrecht zijn. Zorg ervoor dat de douchewand loodrecht en waterpas is.

Assurez-vous que les profilés muraux sont verticaux. Ajustez la paroi de sorte qu'elle soit d'équerre et de niveau

Darauf achten, dass die Wandprofile lotrecht sind. Gehäuse so justieren, dass es rechtwinklig und waagrecht liegt.

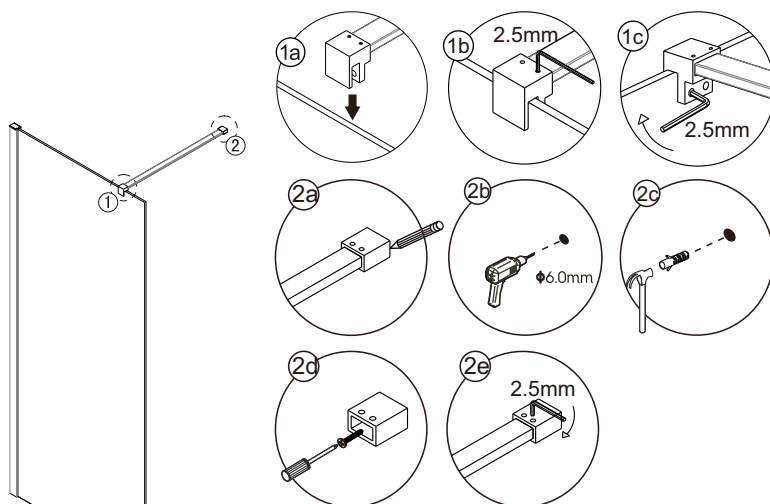
4a





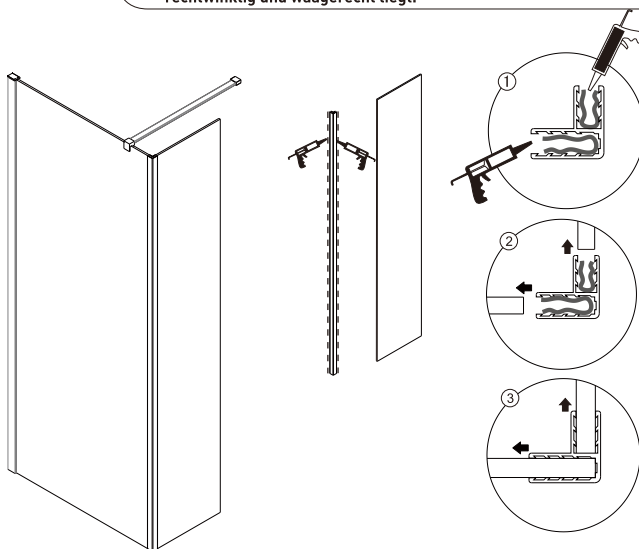
A

3b

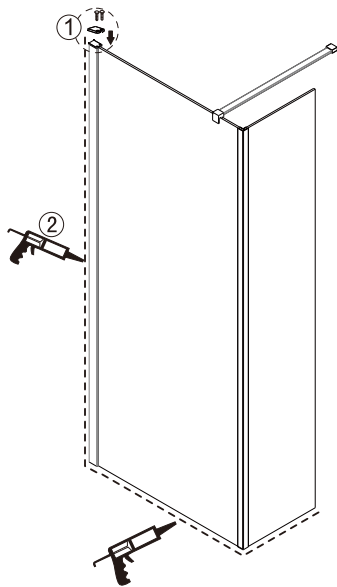


⚠️ Zorg ervoor dat de wandprofielen loodrecht zijn. Zorg ervoor dat de douchewand loodrecht en waterpas is.
Assurez-vous que les profilés muraux sont verticaux. Ajustez la paroi de sorte qu'elle soit d'équerre et de niveau
Darauf achten, dass die Wandprofile lotrecht sind. Gehäuse so justieren, dass es rechtwinklig und waagrecht liegt.

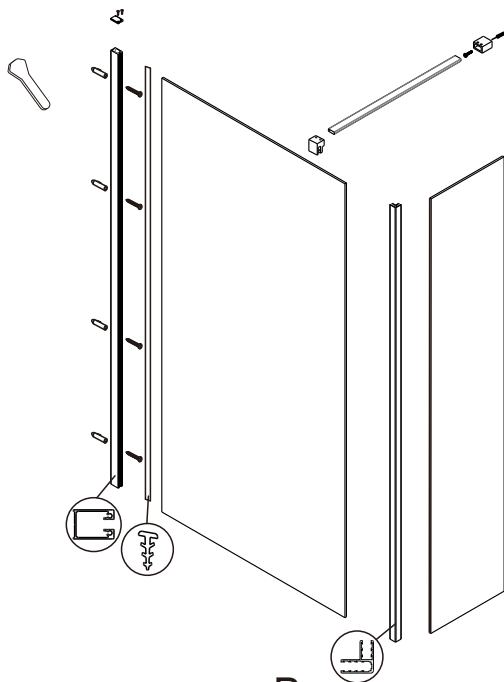
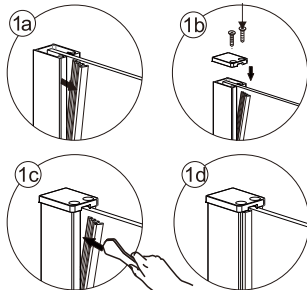
4b



5b

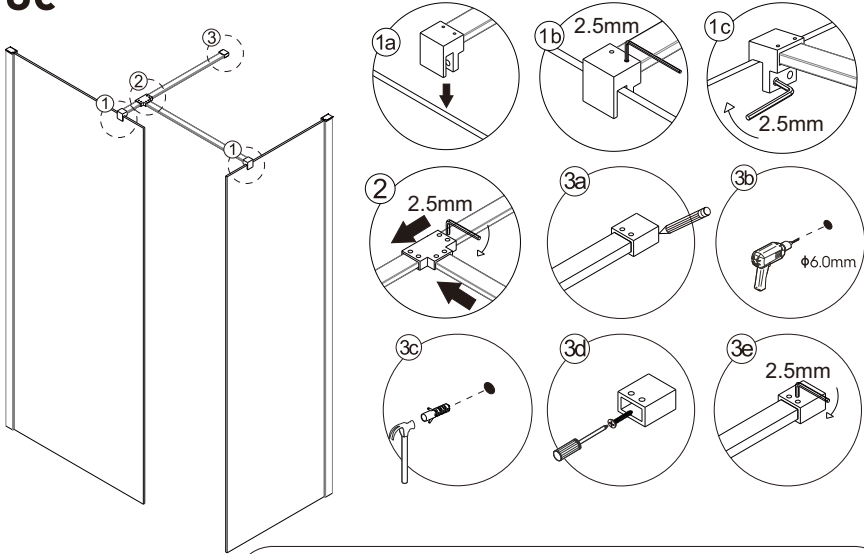


Vijzen M4x16
Vis M4x16
Schrauben M4x16



B

3c

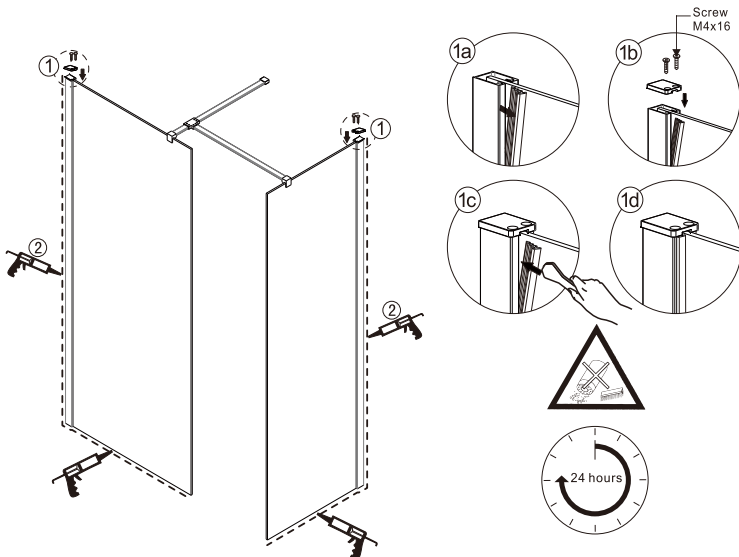


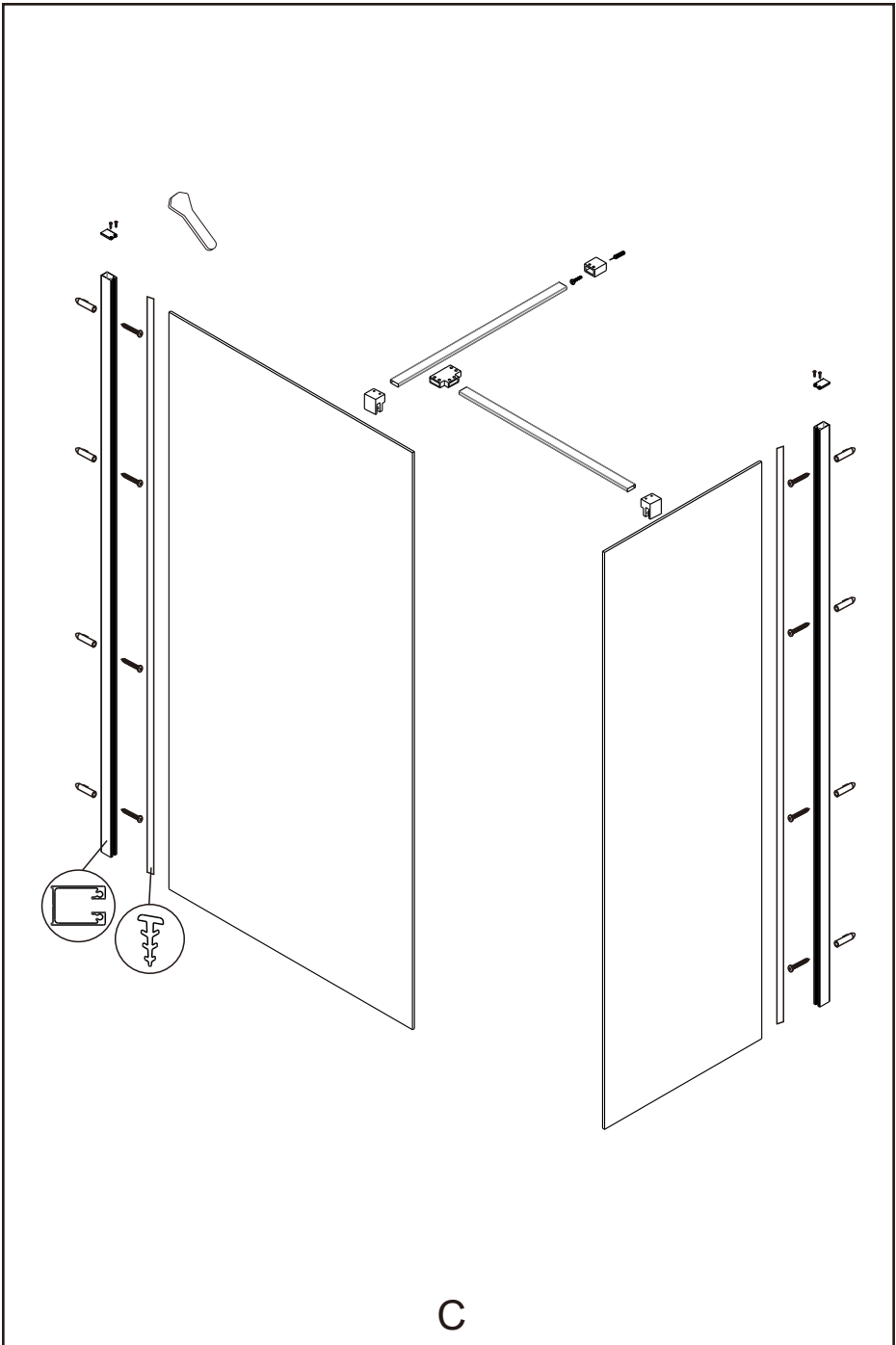
Zorg ervoor dat de wandprofielen loodrecht zijn. Zorg ervoor dat de douchewand loodrecht en waterpas is.

Assurez-vous que les profilés muraux sont verticaux. Ajustez la paroi de sorte qu'elle soit d'équerre et de niveau

Darauf achten, dass die Wandprofile lotrecht sind. Gehäuse so justieren, dass es rechtwinklig und waagrecht liegt.

4c

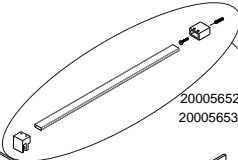




C

Service List
Servicelijst
Liste des services
Serviceliste

20005691 chrom / chrome / Chrom
20005692 zwart / noir / schwarz



20005652 chrom / chrome / Chrom
20005653 zwart / noir / schwarz



20005650 chrom / chrome / Chrom
20005651 zwart / noir / schwarz



20005690

20005656 chrom / chrome / Chrom
20005657 zwart / noir / schwarz

